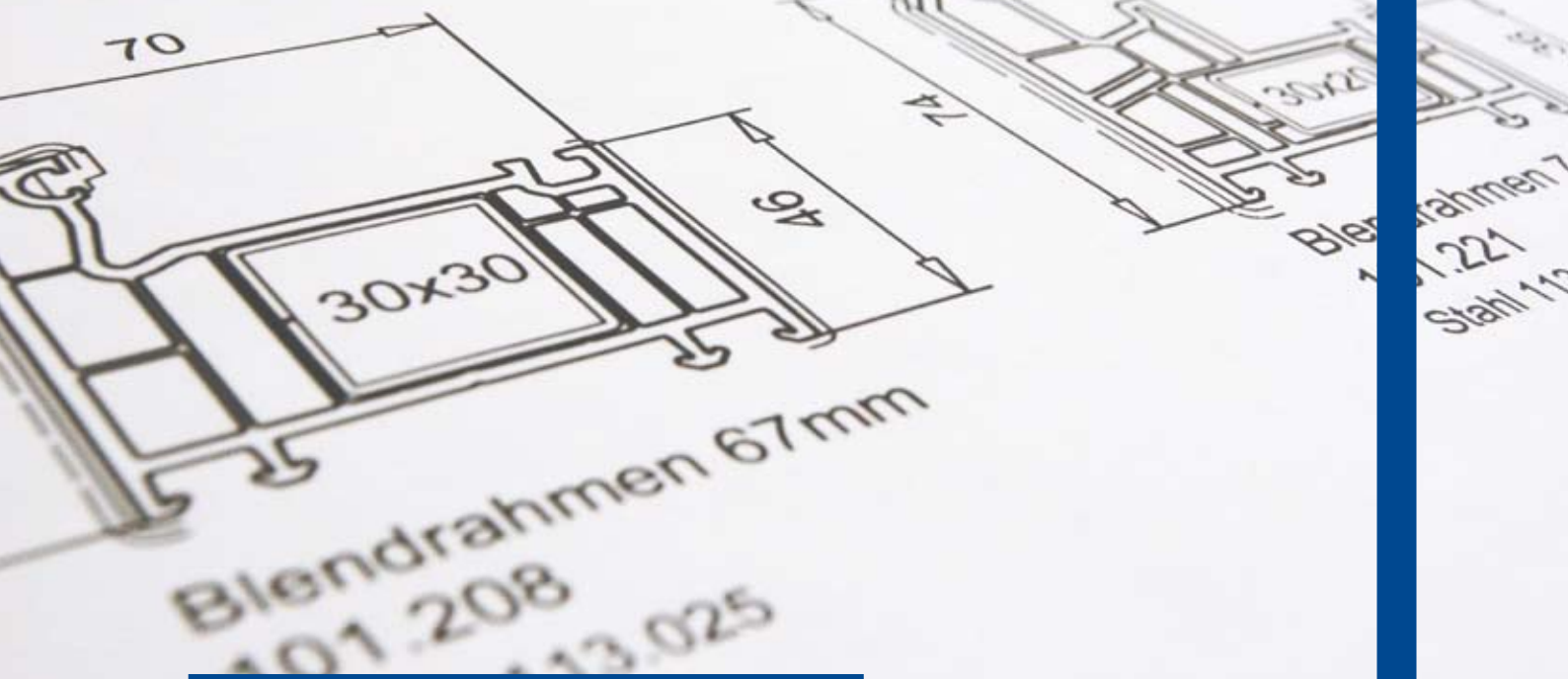


PROFILÜBERSICHT



VEKA SYSTEME



Das Qualitätsprofil
★★★★★★



PROFIL-SYSTEME

Sehr geehrter Geschäftsfreund,

das umfassende VEKA-Profilsortiment ist auf vielfachen Wunsch in **ein** Nachschlagewerk komprimiert zusammengefaßt worden.

Sie halten nun die aktualisierte Profilübersicht in Ihren Händen, mit der Möglichkeit auf schnellem Wege, sortiert nach

- * Artikelnummer
- * Profilsystem
- * Themenbereich

an die jeweilige Produktinformation zu gelangen. Gerne stellen wir Ihnen diese Unterlage als PDF-Daten zur Verfügung.

Für weitergehende detaillierte Verarbeitungshinweise bezüglich der Profilsysteme und Sonderkonstruktionen können die

- * Technischen Informationen sowie das
 - * Verarbeiterhandbuch VEKA-Fenstersysteme
- hinzugezogen werden.

Mit freundlichem Gruß

VEKA AG

Anwendungstechnik

2008 / 1

In Anlehnung an das alte Sprichwort 'wo gehobelt wird, fallen auch Späne', bitten wir freundlich um Rückmeldung, falls sich der Druckteufel eingeschlichen haben sollte.



Inhaltsverzeichnis:			Seiten:
Artikel - Nr. Schlüssel			1
Artikel - Liste numerisch			2 - 42
1	Anschlagdichtungssysteme:	- SOFTLINE 70 AD	1.1 - 1.10
		- TOPLINE AD	1.11 - 1.24
		- SWINGLINE	1.25 - 1.30
		- TOPLINE Plus	1.31 - 1.36
2	Mitteldichtungssysteme:	- SOFTLINE 70 MD	2.1 - 2.10
		- TOPLINE MD	2.11 - 2.22
		- ALPHALINE 90 MD	2.23 - 2.28
3	Haustür: Nebeneingangstür:	- Haustür	3.1 - 3.6
		- Drehtür	3.7 - 3.14
		- Drehkipp-Tür	3.15 - 3.22
		- falt-Schiebe-Tür	3.23 - 3.25
4	Dichtungen: Glasleisten :	- Dichtungen	4.1 - 4.8
		- Glasleisten	4.9 - 4.14
5	Sonderkonstruktionen:	- Hebe-Schiebe-Tür (HST)	5.1 - 5.8
		- VEKAVARIANT	5.9 - 5.28
		- VEKASUN / SCURO	5.29 - 5.32
		- DANLINE (nur dänisch)	5.33 - 5.36
		- Alu-Vorsatzschalen	5.37 - 5.40
6	Zusatzprofile 70mm:	- Vorsatzzargen / Kopplungen / Eckkopplungen	6.1 - 6.13
		- Rollladenführungen & -profile / Balkon- & Fensterbank- anschlussprofile / Verbreiterungen	6.14 - 6.29
		- Winkel-, Streifen- & Abdeckprofile Sprossen / Zierprofile	6.30 - 6.43
	Zusatzprofile 90mm:	- Verbreiterungen / Kopplungen	6.44 - 6.51
	Zubehör:	- Einschlaganker / Verglasungsklötze	6.52 - 6.53
		- Zubehör für folierte Profile	6.54 - 6.55
		- Reiniger	6.56
		- Übersicht Schrauben	6.57 - 6.59
		- Übersicht Verstärkungen	6.60 - 6.66
	7	SOFTLINE AD 13	- Übersicht
Anhang: Tabellen über U _w -Werte Übersicht der Technischen Informationen (TI) Farbkarten			



PROFIL-SYSTEME

Art.-Nr. Schlüssel

Art.-Nr. - Bezeichnung

- 101. = Blendrahmen
- 102. = Setzpfosten/ Flügelsprossen/ Lose Setzpfosten
- 103. = Flügel
- 104. = Alu-Zusatzprofile/ Trittschutze/ Bodenschwellen
- 105. = Haustür/ Hebe-Schiebe-Tür (HST)/ Schiebetür (ST)
- 106. = Verbinder/ Dichtklötze
- 107. = Glasleisten
- 108. = Rollladenführungen/ Einlauftrichter
- 109. = Zusatzprofile
- 110. = Fensterbankanschlüsse
- 111. = AS-Blendrahmen/ Winkel
- 112. = Dichtungen
- 113. = Stahl-Armierungen
- 114. = Verbreiterungen/ Anschlussprofile
- 115. = Alu-Armierungen
- 116. = Kopplungen
- 118. = Klappladenprofile, VEKASUN 52, Scuro
- 119. = Rollladenfertiggasten, VEKAVARIANT
- 14x. = Fensterzubehör
- 2xx. = Rollladen
- 3xx. = Plattensysteme

Alle Kunststoffprofile sind in der Farbe weiss lieferbar.

VEKA weiss = RAL Sonderton 9106 = RAL ähnlich 9016

VEKA braun = RAL Sonderton 8077

Die Artikelliste in dieser Profilübersicht enthält Informationen bzgl.

- Folienausführung: Folie Folie einseitig Folie auf Anfrage
- Bündelung
- Seitenangabe / Hinweis auf Technische Information (TI)

Bitte beachten Sie, daß die Preisliste weitere Produktinformationen enthält:

- Farben, Standardfolien, Sonderfolien
- Trägermaterialfarben
- Dichtungen, Dichtungsfarben
- Lieferzeiten
- Verpackungseinheiten pro Palette

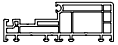
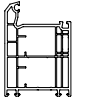
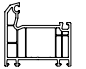
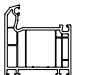
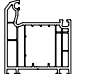
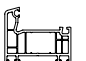
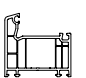
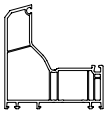
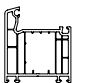
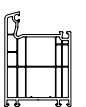
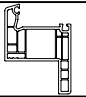
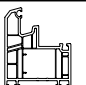
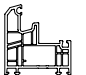
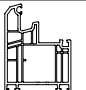
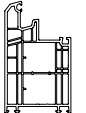
Die Realisierbarkeit von Sonderanfragen kann direkt mit VEKA abgestimmt werden.

Artikelliste 101.-



PROFIL-SYSTEME

Folie	<input checked="" type="checkbox"/>
Folie einseitig	<input type="checkbox"/>
Folie auf Anfrage	<input checked="" type="checkbox"/>

101.-	Art.-Nr.	Höhe x Breite / Einsatzbereich	Ausführ.	m/Stange	m/Bund	Seite
	101.142	41,5x116mm DANLINE	<input type="checkbox"/> <input type="checkbox"/> <input checked="" type="checkbox"/>	6,50	13,00	5.34 TI 009
	101.202	100x70mm TOPLINE AD	<input checked="" type="checkbox"/> <input type="checkbox"/> <input type="checkbox"/>	6,50	13,00	1.14
	101.204	67x70mm TOPLINE AD	<input checked="" type="checkbox"/> <input type="checkbox"/> <input type="checkbox"/>	6,50	13,00	1.14
	101.205	75x70mm TOPLINE AD	<input checked="" type="checkbox"/> <input type="checkbox"/> <input type="checkbox"/>	6,50	13,00	1.14
	101.206 in Vorbereitung	80x70mm TOPLINE AD	<input checked="" type="checkbox"/> <input type="checkbox"/> <input type="checkbox"/>	6,50	13,00	1.14
	101.207	58x70mm SOFTLINE 70 AD	<input checked="" type="checkbox"/> <input type="checkbox"/> <input type="checkbox"/>	6,50	13,00	1.4
	101.208	67x70mm SOFTLINE 70 AD	<input checked="" type="checkbox"/> <input type="checkbox"/> <input type="checkbox"/>	6,50	13,00	1.4
	101.211	110x104mm TOPLINE Plus	<input type="checkbox"/> <input type="checkbox"/> <input type="checkbox"/>	6,50	13,00	1.34
	101.214	80x70mm SOFTLINE 70 AD	<input checked="" type="checkbox"/> <input type="checkbox"/> <input type="checkbox"/>	6,50	13,00	1.4
	101.215	100x70mm SOFTLINE 70 AD	<input checked="" type="checkbox"/> <input type="checkbox"/> <input type="checkbox"/>	6,50	13,00	1.4
	101.218	95x70mm SOFTLINE 70 AD	<input checked="" type="checkbox"/> <input type="checkbox"/> <input type="checkbox"/>	6,50	13,00	1.5
	101.220	84x70mm TOPLINE MD	<input checked="" type="checkbox"/> <input type="checkbox"/> <input type="checkbox"/>	6,50	13,00	2.14
	101.221	74x70mm TOPLINE MD	<input checked="" type="checkbox"/> <input type="checkbox"/> <input type="checkbox"/>	6,50	13,00	2.14
	101.222	92x70mm TOPLINE MD	<input checked="" type="checkbox"/> <input type="checkbox"/> <input type="checkbox"/>	6,50	13,00	2.14
	101.223	118x70mm TOPLINE MD	<input type="checkbox"/> <input type="checkbox"/> <input checked="" type="checkbox"/>	6,50	13,00	2.14

PU70mm-Inhalt-001

Artikelliste 101.-



PROFIL-SYSTEME

Folie	<input checked="" type="checkbox"/>
Folie einseitig	<input type="checkbox"/>
Folie auf Anfrage	<input checked="" type="checkbox"/>

101.-	Art.-Nr.	Höhe x Breite / Einsatzbereich	Ausführ.	m/Stange	m/Bund	Seite
	101.224	105x70mm TOPLINE MD	<input type="checkbox"/> <input type="checkbox"/> *	6,50	13,00	2.14
	101.225	102x70mm TOPLINE MD	<input checked="" type="checkbox"/> <input type="checkbox"/> <input type="checkbox"/>	6,50	13,00	2.15
	101.230	67x104mm TOPLINE AD	<input type="checkbox"/> <input type="checkbox"/> *	6,50	6,50	1.16
	101.231	85x104mm TOPLINE AD	<input type="checkbox"/> <input type="checkbox"/> *	6,50	6,50	1.16
	101.232	85x104mm TOPLINE AD	<input type="checkbox"/> <input type="checkbox"/> *	6,50	6,50	1.16
	101.233	67x70mm SWINGLINE	<input checked="" type="checkbox"/> <input type="checkbox"/> <input type="checkbox"/>	6,50	13,00	1.28
	101.235	80x70mm SWINGLINE	<input checked="" type="checkbox"/> <input type="checkbox"/> <input type="checkbox"/>	6,50	13,00	1.28
	101.236	84x90mm ALPHALINE 90 MD	<input type="checkbox"/> <input type="checkbox"/> *	6,50	13,00	2.26
	101.237	105x90mm ALPHALINE 90 MD	<input type="checkbox"/> <input type="checkbox"/> *	6,50	13,00	2.26
	101.276	74x70mm SOFTLINE 70 MD	<input checked="" type="checkbox"/> <input type="checkbox"/> <input type="checkbox"/>	6,50	13,00	2.4
	101.277	84x70mm SOFTLINE 70 MD	<input checked="" type="checkbox"/> <input type="checkbox"/> <input type="checkbox"/>	6,50	13,00	2.4
	101.278 in Vorbereitung	94x70mm SOFTLINE 70 MD	<input type="checkbox"/> <input type="checkbox"/> <input type="checkbox"/>			
	101.280	105x70mm SOFTLINE 70 MD	<input type="checkbox"/> <input type="checkbox"/> *	6,50	13,00	2.4
	101.281	102x70mm SOFTLINE 70 MD	<input checked="" type="checkbox"/> <input type="checkbox"/> <input type="checkbox"/>	6,50	13,00	2.5
	101.282	64x116mm SOFTLINE 70 AD	<input type="checkbox"/> <input type="checkbox"/> *	6,50	6,50	1.14

PU70mm-Inhalt-001

Artikelliste 102.-



PROFIL-SYSTEME

Folie	<input checked="" type="checkbox"/>
Folie einseitig	<input type="checkbox"/>
Folie auf Anfrage	<input checked="" type="checkbox"/>

102.-	Art.-Nr.	Höhe x Breite / Einsatzbereich	Ausführ.	m/Stange	m/Bund	Seite
	102.173	62x71mm DANLINE	<input type="checkbox"/> <input type="checkbox"/> <input checked="" type="checkbox"/>	6,50	19,50	5.34 TI 009
	102.200	85x70mm TOPLINE	<input checked="" type="checkbox"/> <input type="checkbox"/> <input type="checkbox"/>	6,50	19,50	1.18 2.20
	102.201	75x70mm TOPLINE	<input checked="" type="checkbox"/> <input type="checkbox"/> <input type="checkbox"/>	6,50	19,50	1.18 2.20
	102.202	118x70mm TOPLINE	<input checked="" type="checkbox"/> <input type="checkbox"/> <input type="checkbox"/>	6,50	13,00	1.18 2.20
	102.203	30x41mm TOPLINE AD	<input checked="" type="checkbox"/> <input type="checkbox"/> <input type="checkbox"/>	6,50	19,50	1.19 1.36 2.17
	102.204	50x38,4mm TOPLINE-Systeme	<input checked="" type="checkbox"/> <input type="checkbox"/> <input type="checkbox"/>	6,50	19,50	1.19 1.36 2.17
	102.207	100x70mm TOPLINE	<input checked="" type="checkbox"/> <input type="checkbox"/> <input type="checkbox"/>	6,50	19,50	1.18 2.20
	102.208	64x70mm TOPLINE	<input checked="" type="checkbox"/> <input type="checkbox"/> <input type="checkbox"/>	6,50	19,50	1.18 2.20
	102.209	64x77mm TOPLINE	<input checked="" type="checkbox"/> <input type="checkbox"/> <input type="checkbox"/>	6,50	19,50	1.18 2.20
	102.212	171x104mm TOPLINE Plus	<input type="checkbox"/> <input type="checkbox"/> <input type="checkbox"/>	6,50	6,50	1.35
	102.213	116x68mm TOPLINE Plus	<input type="checkbox"/> <input type="checkbox"/> <input type="checkbox"/>	6,50	13,00	1.36
	102.215	64x68mm AD-Systeme	<input checked="" type="checkbox"/> <input type="checkbox"/> <input type="checkbox"/>	6,50	19,50	1.7 1.20 1.29
	102.218	85x70mm SOFTLINE 70	<input checked="" type="checkbox"/> <input type="checkbox"/> <input type="checkbox"/>	6,50	19,50	1.6 2.8
	102.219	46x68mm AD-Systeme	<input checked="" type="checkbox"/> <input type="checkbox"/> <input type="checkbox"/>	6,50	19,50	1.7 1.20 1.29
	102.220	119x70mm TOPLINE MD	<input checked="" type="checkbox"/> <input type="checkbox"/> <input type="checkbox"/>	6,50	13,00	2.16

PU70mm-Inhalt-003

Artikelliste 102.-



PROFIL-SYSTEME

Folie	<input checked="" type="checkbox"/>
Folie einseitig	<input type="checkbox"/>
Folie auf Anfrage	<input checked="" type="checkbox"/>

102.-	Art.-Nr.	Höhe x Breite / Einsatzbereich	Ausführ.	m/Stange	m/Bund	Seite
	102.221	109x70mm TOPLINE MD	<input checked="" type="checkbox"/> <input type="checkbox"/> <input type="checkbox"/>	6,50	19,50	2.16
	102.223	64x36mm TOPLINE MD	<input type="checkbox"/> <input type="checkbox"/> <input checked="" type="checkbox"/>	6,50	19,50	2.16
	102.224	55x45,4mm TOPLINE-Systeme	<input type="checkbox"/> <input type="checkbox"/> <input checked="" type="checkbox"/>	6,50	19,50	1.19 1.36 2.17
	102.225	80x70mm TOPLINE MD	<input checked="" type="checkbox"/> <input type="checkbox"/> <input type="checkbox"/>	6,50	19,50	2.18
	102.226	98x70mm TOPLINE MD	<input checked="" type="checkbox"/> <input type="checkbox"/> <input type="checkbox"/>	6,50	19,50	2.18
	102.227	80x64,5mm TOPLINE MD	<input checked="" type="checkbox"/> <input type="checkbox"/> <input type="checkbox"/>	6,50	19,50	2.18
	102.229	78x64,5mm TOPLINE AD	<input type="checkbox"/> <input type="checkbox"/> <input checked="" type="checkbox"/>	6,50	13,00	1.22
	102.230	85x104mm TOPLINE AD	<input type="checkbox"/> <input type="checkbox"/> <input checked="" type="checkbox"/>	6,50	6,50	1.17
	102.231	85x104mm TOPLINE AD	<input type="checkbox"/> <input type="checkbox"/> <input checked="" type="checkbox"/>	6,50	6,50	1.17
	102.232	85x70mm TOPLINE AD	<input type="checkbox"/> <input type="checkbox"/> <input checked="" type="checkbox"/>	6,50	13,00	1.22
	102.235	85x70mm SWINGLINE	<input checked="" type="checkbox"/> <input type="checkbox"/> <input type="checkbox"/>	6,50	19,50	1.28
	102.236	64x68mm AD-Systeme	<input checked="" type="checkbox"/> <input type="checkbox"/> <input type="checkbox"/>	6,50	19,50	1.7 1.20 1.29
	102.237	64x70mm SOFTLINE 70	<input checked="" type="checkbox"/> <input type="checkbox"/> <input type="checkbox"/>	6,50	19,50	1.6 2.8
	102.238	118x70mm SOFTLINE 70	<input checked="" type="checkbox"/> <input type="checkbox"/> <input type="checkbox"/>	6,50	13,00	1.6 2.8
	102.239	85x70mm TOPLINE	<input checked="" type="checkbox"/> <input type="checkbox"/> <input type="checkbox"/>	6,50	19,50	1.18 2.20
	102.241	85x70mm SOFTLINE 70	<input type="checkbox"/> <input type="checkbox"/> <input checked="" type="checkbox"/>	6,50	19,50	1.6 2.8

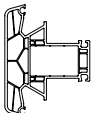
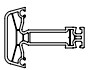
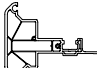
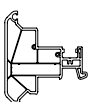
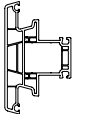
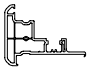
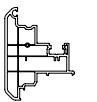
PU70mm-Inhalt-003

Artikelliste 102.-



PROFIL-SYSTEME

Folie	<input checked="" type="checkbox"/>
Folie einseitig	<input type="checkbox"/>
Folie auf Anfrage	<input checked="" type="checkbox"/>

102.-	Art.-Nr.	Höhe x Breite / Einsatzbereich	Ausführ.	m/Stange	m/Bund	Seite
	102.242	119x90mm ALPHALINE 90 MD	<input type="checkbox"/> <input type="checkbox"/> <input checked="" type="checkbox"/>	6,50	13,00	2.26
	102.243	64x84mm ALPHALINE 90 MD	<input type="checkbox"/> <input type="checkbox"/> <input checked="" type="checkbox"/>	6,50	19,50	2.28
	102.244	80x82mm ALPHALINE 90 MD	<input type="checkbox"/> <input type="checkbox"/> <input checked="" type="checkbox"/>	6,50	13,00	2.27
	102.245	98x82mm ALPHALINE 90 MD	<input type="checkbox"/> <input type="checkbox"/> <input checked="" type="checkbox"/>	6,50	13,00	2.27
	102.277	119x70mm SOFTLINE 70 MD	<input checked="" type="checkbox"/> <input type="checkbox"/> <input type="checkbox"/>	6,50	19,50	2.6
	102.278	64,5x65mm SOFTLINE 70 MD	<input checked="" type="checkbox"/> <input type="checkbox"/> <input type="checkbox"/>	6,50	19,50	2.6
	102.279	98x68mm SOFTLINE 70 MD	<input checked="" type="checkbox"/> <input type="checkbox"/> <input type="checkbox"/>	6,50	19,50	2.6

Artikelliste 103.-



PROFIL-SYSTEME

Folie	<input checked="" type="checkbox"/>
Folie einseitig	<input type="checkbox"/>
Folie auf Anfrage	<input checked="" type="checkbox"/>

103.-	Art.-Nr.	Höhe x Breite / Einsatzbereich	Ausführ.	m/Stange	m/Bund	Seite
	103.193	62,5x58mm DANLINE	<input type="checkbox"/> <input type="checkbox"/> <input checked="" type="checkbox"/>	6,50	13,00	5.34 TI 009
	103.201	70x70mm TOPLINE AD	<input checked="" type="checkbox"/> <input type="checkbox"/> <input type="checkbox"/>	6,50	13,00	1.21
	103.202	105x70mm TOPLINE AD	<input checked="" type="checkbox"/> <input type="checkbox"/> <input type="checkbox"/>	6,50	13,00	1.21
	103.203	105x70mm, außen öffnend TOPLINE AD	<input checked="" type="checkbox"/> <input type="checkbox"/> <input type="checkbox"/>	6,50	13,00	1.21
	103.205	80x70mm, außen öffnend TOPLINE AD	<input checked="" type="checkbox"/> <input type="checkbox"/> <input type="checkbox"/>	6,50	13,00	1.21
	103.206	72x68mm TOPLINE AD	<input checked="" type="checkbox"/> <input type="checkbox"/> <input type="checkbox"/>	6,50	13,00	1.22
	103.211	92x92mm TOPLINE Plus	<input type="checkbox"/> <input type="checkbox"/> <input type="checkbox"/>	6,50	13,00	1.34
	103.212	80x70mm TOPLINE AD	<input checked="" type="checkbox"/> <input type="checkbox"/> <input type="checkbox"/>	6,50	13,00	1.21
	103.221	70x70mm TOPLINE MD	<input type="checkbox"/> <input type="checkbox"/> <input checked="" type="checkbox"/>	6,50	13,00	2.19
	103.222	118x70mm TOPLINE MD	<input checked="" type="checkbox"/> <input type="checkbox"/> <input type="checkbox"/>	6,50	13,00	2.19
	103.223	118x70mm, außen öffnend TOPLINE MD	<input checked="" type="checkbox"/> <input type="checkbox"/> <input type="checkbox"/>	6,50	13,00	2.19
	103.228	80x70mm, außen öffnend SOFTLINE 70 AD	<input checked="" type="checkbox"/> <input type="checkbox"/> <input type="checkbox"/>	6,50	13,00	1.8
	103.229	70x70mm SOFTLINE 70 AD	<input checked="" type="checkbox"/> <input type="checkbox"/> <input type="checkbox"/>	6,50	13,00	1.8
	103.232	80x70mm SOFTLINE 70 AD	<input checked="" type="checkbox"/> <input type="checkbox"/> <input type="checkbox"/>	6,50	13,00	1.8
	103.235	80x70mm SWINGLINE	<input checked="" type="checkbox"/> <input type="checkbox"/> <input type="checkbox"/>	6,50	13,00	1.30
	103.236	80x79mm SWINGLINE	<input checked="" type="checkbox"/> <input type="checkbox"/> <input type="checkbox"/>	6,50	13,00	1.30

PU70mm-Inhalt-006

Artikelliste 103.-



PROFIL-SYSTEME

Folie	<input checked="" type="checkbox"/>
Folie einseitig	<input type="checkbox"/>
Folie auf Anfrage	<input checked="" type="checkbox"/>

103.-	Art.-Nr.	Höhe x Breite / Einsatzbereich	Ausführ.	m/Stange	m/Bund	Seite
	103.238	80x79mm SOFTLINE 70 AD	<input checked="" type="checkbox"/> <input type="checkbox"/> <input type="checkbox"/>	6,50	13,00	1.8
	103.239	80x77mm TOPLINE AD	<input checked="" type="checkbox"/> <input type="checkbox"/> <input type="checkbox"/>	6,50	13,00	1.21
	103.240	80x79mm SOFTLINE 70 AD	<input checked="" type="checkbox"/> <input type="checkbox"/> <input type="checkbox"/>	6,50	13,00	1.8
	103.241	105x70mm SOFTLINE 70 AD	<input checked="" type="checkbox"/> <input type="checkbox"/> <input type="checkbox"/>	6,50	13,00	1.9
	103.242	105x70mm, außen öffnend SOFTLINE 70 AD	<input checked="" type="checkbox"/> <input type="checkbox"/> <input type="checkbox"/>	6,50	13,00	1.9
	103.243 in Vorbereitung	79x70mm SOFTLINE 70 AD	<input type="checkbox"/> <input type="checkbox"/> <input type="checkbox"/>			
	103.272	70x70mm SWINGLINE	<input checked="" type="checkbox"/> <input type="checkbox"/> <input type="checkbox"/>	6,50	13,00	1.30
	103.273	105x70mm SWINGLINE	<input checked="" type="checkbox"/> <input type="checkbox"/> <input type="checkbox"/>	6,50	13,00	1.30
	103.277	80x70mm SOFTLINE 70 MD	<input checked="" type="checkbox"/> <input type="checkbox"/> <input type="checkbox"/>	6,50	13,00	2.7
	103.278	80x79mm SOFTLINE 70 MD	<input checked="" type="checkbox"/> <input type="checkbox"/> <input type="checkbox"/>	6,50	13,00	2.7
	103.279	118x70mm SOFTLINE 70 MD	<input checked="" type="checkbox"/> <input type="checkbox"/> <input type="checkbox"/>	6,50	13,00	2.7
	103.282	74x79mm SOFTLINE 70 MD	<input checked="" type="checkbox"/> <input type="checkbox"/> <input type="checkbox"/>	6,50	13,00	2.7
	103.283	118x79mm SOFTLINE 70 MD	<input checked="" type="checkbox"/> <input type="checkbox"/> <input type="checkbox"/>	6,50	13,00	2.7
	103.293	60x70mm SOFTLINE 70 AD	<input checked="" type="checkbox"/> <input type="checkbox"/> <input type="checkbox"/>	6,50	13,00	1.8
	103.296	70x70mm SOFTLINE 70 MD	<input type="checkbox"/> <input type="checkbox"/> <input checked="" type="checkbox"/>	6,50	13,00	2.7

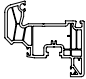
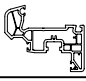
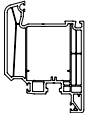
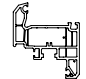
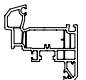
PU70mm-Inhalt-006

Artikelliste 103.-



PROFIL-SYSTEME

Folie	<input checked="" type="checkbox"/>
Folie einseitig	<input type="checkbox"/>
Folie auf Anfrage	<input checked="" type="checkbox"/>

103.-	Art.-Nr.	Höhe x Breite / Einsatzbereich	Ausführ.	m/Stange	m/Bund	Seite
	103.312	80x84mm ALPHALINE 90 MD	<input type="checkbox"/> <input type="checkbox"/> *	6,50	13,00	2.28
	103.313	70x84mm ALPHALINE 90 MD	<input type="checkbox"/> <input type="checkbox"/> *	6,50	13,00	2.28
	103.314	118x84mm ALPHALINE 90 MD	<input type="checkbox"/> <input type="checkbox"/> *	6,50	13,00	2.28
	103.320	80x70mm TOPLINE MD	<input checked="" type="checkbox"/> <input type="checkbox"/> <input type="checkbox"/>	6,50	13,00	2.19
	103.321	80x77mm TOPLINE MD	<input checked="" type="checkbox"/> <input type="checkbox"/> <input type="checkbox"/>	6,50	13,00	2.19

Artikelliste 104.-



PROFIL-SYSTEME

Farben:

Alu roh

E6/EV1 = silber eloxiert

Euras 15 = braun eloxiert

weiss, braun = kunststoffbeschichtet

104.-	Art.-Nr.	Höhe x Breite / Einsatzbereich	Ausführ.	m/Stange	m/Bund	Seite
	104.019	25x46mm	Alu roh E6/EV1 Euras 15	6,50	6,50	6.24
	104.040	47x66mm	Alu roh E6/EV1 Euras 15	6,50	6,50	6.24
	104.052	Thyssen 76mm (Prestige)	Alu roh	6,50	6,50	5.24 TI 013
	104.053	LB-Profil 60mm und 70mm	Alu roh	6,50	6,50	5.24 TI 013
	104.054	Salamander 76mm	Alu roh	6,50	6,50	5.24 TI 013
	104.055	Thyssen 71mm (elite) KBE 70mm	Alu roh	6,50	6,50	5.24 TI 013
	104.072	Gealan 74mm	Alu roh	6,50	6,50	5.24 TI 013
	104.073	Schüco Corona SI82 82mm	Alu roh	6,50	6,50	5.24 TI 013
	104.074	Rehau 60mm (S730) Rehau 70mm (Brillant-Design)	Alu roh	6,50	6,50	5.24 TI 013
	104.075	Dimex 70mm und 80mm	Alu roh	6,50	6,50	5.24 TI 013
	104.076	Rehau 80mm (Brillant-Design)	Alu roh	6,50	6,50	5.24 TI 013
	104.079	228,4x12,2mm Rollladenfertigkasten	Alu roh E6/EV1 Euras 15 weiss braun 	6,50	6,50	TI 011
	104.080	VEKA 58mm	Alu roh	6,50	6,50	5.24 TI 013
	104.103	VEKA 58mm KBE 58mm	Alu roh	6,50	6,50	5.24 TI 013
	104.107	25x17,5mm SOFTLINE 70 AD und MD	E6/EV1 Euras 15 weiss	6,50	6,50	6.24
	Set 109.458 104.109	17,6x35mm glasteilende Sprosse	Alu roh	--	--	6.41
	104.117	Trocal 62mm Rehau 60mm (S735)	Alu roh	6,50	6,50	5.24 TI 013

PU70mm-Inhalt-009

Artikelliste 104.-



Farben:

Alu roh

E6/EV1 = silber eloxiert

Euras 15 = braun eloxiert

weiss, braun = kunststoffbeschichtet

PROFIL-SYSTEME

104.-	Art.-Nr.	Höhe x Breite / Einsatzbereich	Ausführ.	m/Stange	m/Bund	Seite
	104.128	9,5x24mm Haustür	PVC schwarz	6,50	13,00	3.3
	104.129	12,7x16,4mm Nebeneingangstür	PVC schwarz	6,50	13,00	3.10 3.13
	104.132	Salamander 60mm Thyssen 60mm	Alu roh	6,50	6,50	5.24 TI 013
	104.133	Gealan 62mm und 74mm Kömmerling 58mm und 70mm	Alu roh	6,50	6,50	5.24 TI 013
	104.135	Holz	Alu roh	6,50	6,50	5.24 TI 013
	104.150	Holz-Fenster	Alu roh	6,50	6,50	5.25 TI 013
	104.153	28x36,5mm Haustür	Alu roh weiss schwarz	6,50	6,50	3.6
	104.160	Schüco 60mm (Corona AS 60) Aluplast 60mm und 70mm und 80mm (Ideal 2000 / 4000 / 5000 / 6000)	Alu roh	6,50	6,50	5.25 TI 013
	104.165	VEKA 70mm und 90mm	Alu roh	6,50	6,50	5.25 TI 013
	104.166	Insektenschutzrollo	Alu roh	6,50	6,50	TI 011
	104.197 Set	20x100mm / mit Deckel Haustür und Nebeneingangstür	E6/EV1 / weiss E6/EV1 / schwarz	6,50	6,50	TI 008
	104.200	27,5x20,2mm TOPLINE AD und MD	E6/EV1 Euras 15	6,50	6,50	6.24
	104.201	13x22,2mm Haustür und Nebeneingangstür	weiss braun	6,50	6,50	3.3
	104.202 Set	20x75mm / mit Deckel Haustür und Nebeneingangstür	E6/EV1 / weiss E6/EV1 / schwarz E6/EV1 / grau weiss / weiss	6,50	6,50	3.3 3.8
	104.202.3	10x32,5mm Abdeckung	PVC weiss PVC schwarz PVC grau	6,50	6,50	3.3 3.8
	104.204	16,5x15mm HST	Alu roh	6,50	6,50	5.2 TI 007
	104.205	12,2x12,8mm HST	Alu roh	6,50	6,50	5.2 TI 007

PU70mm-Inhalt-009

Artikelliste 104.-



PROFIL-SYSTEME

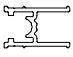

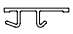

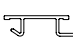






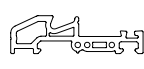





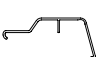

Farben:

Alu roh

E6/EV1 = silber eloxiert

Euras 15 = braun eloxiert

weiss, braun = kunststoffbeschichtet

104.-	Art.-Nr.	Höhe x Breite / Einsatzbereich	Ausführ.	m/Stange	m/Bund	Seite
	104.206	22x35mm Schiebetür	Alu roh	6,50	6,50	5.2 TI 007
	104.207	8,2x17,5mm HST	Alu roh	6,50	6,50	5.2 TI 007
	104.208	Brüggmann 73mm (HP 102)	Alu roh	6,50	6,50	5.25 TI 013
	104.209	20x11mm Einbruchhemmung	Alu roh	6,50	6,50	4.14
	104.211	Schüco 70mm (Corona CT70) Deceuninck 70mm	Alu roh	6,50	6,50	5.25 TI 013
	104.212	Trocal 70mm	Alu roh	6,50	6,50	5.25 TI 013
	104.213	Thyssen 60mm	Alu roh	6,50	6,50	5.25 TI 013
	104.218	36,5x24mm HST	Alu roh	1,35 bzw. 1,85	1,35 bzw. 1,85	5.2 TI 007
	104.220	13,4x54mm HST	Alu 	4,80	4,80	5.2 TI 007
	104.228	15x13,7mm	Alu roh	6,50	6,50	6.37
	104.235	20x70mm Nebeneingangstür	PVC grau schwarz	6,50	13,00	3.16
	104.236	8x34mm Abdeckung für 104.235/104.270	PVC grau schwarz	6,50	13,00	3.16
	104.237	11x25mm Nebeneingangstür, 70 AD	E6/EV1 weiss braun	6,50	13,00	3.16
	104.239	27,5x20,2mm SWINGLINE	E6/EV1 Euras 15	6,50	6,50	6.24
	104.241	16,7x25mm Nebeneingangstür, 70 MD	E6/EV1 weiss braun	6,50	6,50	3.18
	104.250	26,5x82,5mm für 70 AD	Alu roh	6,50	6,50	5.38
	104.251	26,5x61mm für 70 AD	Alu roh	6,50	6,50	5.38
	104.252	23,5x87,5mm für 70 AD	Alu roh	6,50	6,50	5.38

PU70mm-Inhalt-009

Artikelliste 104.-

Farben:

Alu roh

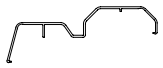





E6/EV1 = silber eloxiert

Euras 15 = braun eloxiert

weiss, braun = kunststoffbeschichtet



PROFIL-SYSTEME

104.-	Art.-Nr.	Höhe x Breite / Einsatzbereich	Ausführ.	m/Stange	m/Bund	Seite
	104.253	37x99,5mm für 70 AD	Alu roh	6,50	6,50	5.38
	104.270	20x90mm Nebeneingangstür, ALPHALINE	PVC grau	6,50	13,00	3.20
	104.271	23x36mm Nebeneingangstür, ALPHALINE	E6/EV1 weiss braun	6,50	13,00	3.20
	104.273	30x24,8mm ALPHALINE	E6/EV1 Euras 15	6,50	13,00	2.26 6.51
	104.415	227,8x24mm VEKAVARIANT	E6/EV1 weiss 	6,50	6,50	5.17 TI 013

Artikelliste 105.-



PROFIL-SYSTEME

Folie	<input checked="" type="checkbox"/>
Folie einseitig	<input type="checkbox"/>
Folie auf Anfrage	<input checked="" type="checkbox"/>

105.-	Art.-Nr.	Höhe x Breite / Einsatzbereich	Ausführ.	m/Stange	m/Bund	Seite
	105.059	22x42mm, mit Bürstendichtung	<input checked="" type="checkbox"/> <input type="checkbox"/> <input type="checkbox"/>	5,00	20,00	5.3 TI 007
	105.130	112x68mm SOFTLINE AD	<input checked="" type="checkbox"/> <input type="checkbox"/> <input type="checkbox"/>	6,50	13,00	1.10
	105.200	120x70mm TOPLINE AD	<input checked="" type="checkbox"/> <input type="checkbox"/> <input type="checkbox"/>	6,50	13,00	1.23
	105.201	112x68mm TOPLINE AD	<input checked="" type="checkbox"/> <input type="checkbox"/> <input type="checkbox"/>	6,50	13,00	1.23
	105.202	122x70mm TOPLINE AD	<input checked="" type="checkbox"/> <input type="checkbox"/> <input type="checkbox"/>	6,50	13,00	1.23
	105.203	100x70mm HST - TOPLINE	<input checked="" type="checkbox"/> <input type="checkbox"/> <input type="checkbox"/>	6,05	12,10	5.3 TI 007
	105.204	63x142mm HST	<input checked="" type="checkbox"/> <input type="checkbox"/> <input type="checkbox"/>	6,50	6,50	5.2 TI 007
	105.205.1	36,6x20,5mm HST	<input checked="" type="checkbox"/> <input type="checkbox"/> <input type="checkbox"/>	5,05	20,20	5.2 TI 007
	105.205.2	36,6x20,5mm HST	<input checked="" type="checkbox"/> <input type="checkbox"/> <input type="checkbox"/>	5,05	20,20	5.2 TI 007
	105.206	47,2x21,5mm HST	<input type="checkbox"/> <input type="checkbox"/> <input type="checkbox"/> Regenerat	5,05	20,20	5.3 TI 007
	105.207.1	43x17mm HST	<input checked="" type="checkbox"/> <input type="checkbox"/> <input type="checkbox"/>	5,05	20,20	5.2 TI 007
	105.207.2	43x17mm HST	<input checked="" type="checkbox"/> <input type="checkbox"/> <input type="checkbox"/>	5,05	20,20	5.2 TI 007
	105.208	2x35mm HST	<input checked="" type="checkbox"/> <input type="checkbox"/> <input type="checkbox"/>	5,05	20,20	5.3 TI 007
	105.209	20,5x27mm HST	<input checked="" type="checkbox"/> <input type="checkbox"/> <input type="checkbox"/>	6,50	26,00	5.3 TI 007
	105.210	120x70mm TOPLINE AD	<input checked="" type="checkbox"/> <input type="checkbox"/> <input type="checkbox"/>	6,50	13,00	1.23

PU70mm-Inhalt-010

Artikelliste 105.-



PROFIL-SYSTEME

Folie	<input checked="" type="checkbox"/>
Folie einseitig	<input type="checkbox"/>
Folie auf Anfrage	<input checked="" type="checkbox"/>

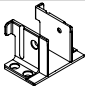


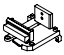

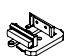

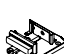
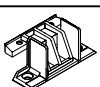

105.-	Art.-Nr.	Höhe x Breite / Einsatzbereich	Ausführ.	m/Stange	m/Bund	Seite
	105.220	63x158,6mm HST	<input type="checkbox"/> <input type="checkbox"/> <input type="checkbox"/>	6,50	26,00	5.2 TI 007
	105.220.5 Set	63x158,6mm HST gefräst	<input type="checkbox"/> <input type="checkbox"/> <input type="checkbox"/>		2,22	5.2 TI 007
	105.220.5 Set	63x158,6mm gefräst	<input type="checkbox"/> <input type="checkbox"/> <input type="checkbox"/>		2,52	5.2 TI 007
	105.232	120x70mm SOFTLINE AD	<input checked="" type="checkbox"/> <input type="checkbox"/> <input type="checkbox"/>	6,50	13,00	1.10
	105.233	120x70mm SOFTLINE AD	<input checked="" type="checkbox"/> <input type="checkbox"/> <input type="checkbox"/>	6,50	13,00	1.10
	105.234	100x70mm HST - SOFTLINE	<input checked="" type="checkbox"/> <input type="checkbox"/> <input type="checkbox"/>	6,05	12,10	5.3 TI 007
	105.250 105.251 105.252 105.254	HST Rahmenset	<input type="checkbox"/> <input type="checkbox"/> <input type="checkbox"/>		1 Set	5.4 TI 007
	105.260 105.261 105.262 105.264	HST Flügelset - TOPLINE	<input type="checkbox"/> <input type="checkbox"/> <input type="checkbox"/>		1 Set	5.4 TI 007
	105.270 105.271 105.272 105.274	HST Flügelset - SOFTLINE 70	<input type="checkbox"/> <input type="checkbox"/> <input type="checkbox"/>		1 Set	5.4 TI 007



106.-	Art.-Nr.	Höhe x Breite / Einsatzbereich	Ausführ.	Stück/Set	VE	Seite	
	106.005	T-Profil 85mm mit Schraubkanal	schwarz		100 Stück	1.16 1.18	
	Set 141.311 106.033	glasteilende Sprosse Bausatz 109.458	silber	10	1 Set	6.41	
	106.061	T-Profil 102.242	schwarz		100 Stück	2.26	
	106.062	T-Profil 102.243	schwarz		100 Stück	2.28	
	106.064	HST und ST	schwarz		500 Stück	TI 007	
	106.068.4	HST und ST	schwarz		1 Set	TI 007	
	106.068.5	HST und ST	schwarz		1 Set	TI 007	
	106.068.6	HST und ST	schwarz		1 Set	TI 007	
	106.070.3	HST und ST	schwarz		1 Set	TI 007	
	106.073	T-Profile 62mm 102.173, DANLINE	silber		50 Stück	TI 009	
	106.076	HST	schwarz		10 Stück	TI 007	
	Set 106.080 106.077	Bodenschwelle 104.235, AD-Systeme	silber	1 Paar	25 Set	3.16	
	106.081	T-Profil 171mm 102.212, TOPLINE Plus	schwarz		100 Stück	1.35	
	106.086	T-Profile mit Verstärkungs- kammer 38/30	schwarz		100 Stück	1.6 1.18 1.28	2.6 2.16
	106.087	T-Profile mit Verstärkungs- kammer 38/20	schwarz		100 Stück	1.6 1.18 2.16	
	106.099	HST	schwarz		1 Set	TI 007	
	Set 106.103 106.100	Bodenschwelle 104.235, MD-Systeme	silber	1 Paar	25 Set	3.18	
	106.200	T-Profil 85mm	silber		50 Stück	1.6 1.17 1.18	1.28


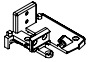
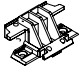

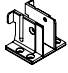
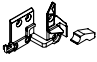

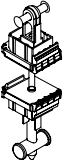
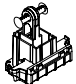
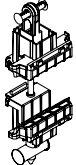
PU70mm-Inhalt-011



106.-	Art.-Nr.	Höhe x Breite / Einsatzbereich	Ausführ.	Stück/Set	VE	Seite
	106.201	T-Profil 75mm	silber		50 Stück	1.18
	106.202	T-Profil 118mm	silber		50 Stück	1.6 1.18
	106.203	T-Profil 100mm	silber		50 Stück	1.18
	106.204	T-Profil 64mm	silber		50 Stück	1.6 1.18
	Set 141.314 106.205	variable Sprossenverbinding mit Verstärkung 30x38	silber	10	1 Set	1.6 1.18 1.28
	106.209	T-Profil 171mm 102.212, TOPLINE Plus	silber		50 Stück	1.35
	106.220	Bodenschwelle 104.202, Rahmen 101.204	weiss schwarz		5 Paar	3.2
	106.221	Bodenschwelle 104.202, Rahmen 101.205	weiss schwarz		5 Paar	3.2
	106.222	Bodenschwelle 104.202, Rahmen 101.202	weiss schwarz		5 Paar	3.2
	106.223	Bodenschwelle 104.202, T-Profil 102.200 / 102.239	weiss schwarz		10 Stück	3.2
	106.224	Bodenschwelle 104.202, T-Profil 102.202	weiss schwarz		10 Stück	3.2
	106.226	Bodenschwelle 104.202, Rahmen 101.214	weiss schwarz		5 Paar	3.2
	106.227	Bodenschwelle 104.202, T-Profil 102.218 / 102.241	weiss schwarz		10 Stück	3.2
	106.229	Bodenschwelle 104.202, Rahmen 101.208	weiss schwarz		5 Paar	3.2
	106.230	T-Profil 119mm, MD-Systeme (102.220)	silber		50 Stück	2.16
	106.231	T-Profil 109mm, MD-Systeme (102.221)	silber		50 Stück	2.16
	106.232	Bodenschwelle 104.202, Rahmen 101.220	weiss schwarz		5 Paar	3.13
	106.234	Bodenschwelle 104.202, Rahmen 101.235	weiss schwarz		5 Paar	3.9

PU70mm-Inhalt-011



106.-	Art.-Nr.	Höhe x Breite / Einsatzbereich	Ausführ.	Stück/Set	VE	Seite
	106.235	Bodenschwelle 104.202, T-Profil 102.235	weiss schwarz		10 Stück	3.9
	106.236	Bodenschwelle 104.202, Rahmen 101.277	weiss schwarz		5 Paar	3.13
	106.237	T-Profil 119mm, MD-Systeme (102.277)	silber		50 Stück	2.6
	106.238	T-Profil 119mm 102.242, ALPHALINE	silber		50 Stück	2.26
	106.239	T-Profil 64mm 102.243, ALPHALINE	silber		50 Stück	2.28
	Set 106.244 106.240	Bodenschwelle 104.270, ALPHALINE	silber		1 Set	3.20
	106.255	T-Profil 85mm, AD-Systeme	weiss schwarz		50 Stück	1.6 1.18 1.28
	106.255.2	T-Profil 85mm, AD-Systeme	weiss schwarz	1 Stück	25 Set	1.6 1.18 1.28
	106.256	T-Profil 119mm, MD-Systeme	weiss schwarz		50 Stück	2.6 2.16
	106.256.2	T-Profil 119mm, MD-Systeme	weiss schwarz	1 Stück	25 Set	2.6 2.16

Artikelliste 107.-



PROFIL-SYSTEME

Folie	<input checked="" type="checkbox"/>
Folie auf Anfrage	<input checked="" type="checkbox"/>

107.-	Art.-Nr.	Höhe x Breite / Einsatzbereich	Ausführ.	m/Stange	m/Bund	Seite
	107.024.4	33x11,5mm, m. Dichtung grau	<input type="checkbox"/> <input type="checkbox"/> *	6,50	78,00	4.11
	107.096	18x13,5mm / VEKASUN 52	<input checked="" type="checkbox"/> <input type="checkbox"/> <input type="checkbox"/>	6,50	78,00	5.30
	107.200	21x23mm, m. Dichtung grau 21x23mm, m. Dichtung schwarz	<input type="checkbox"/> <input type="checkbox"/> * <input checked="" type="checkbox"/> <input type="checkbox"/> <input type="checkbox"/>	6,50	78,00	4.10
	107.201	21x20mm, m. Dichtung grau 21x20mm, m. Dichtung schwarz	<input type="checkbox"/> <input type="checkbox"/> * <input checked="" type="checkbox"/> <input type="checkbox"/> <input type="checkbox"/>	6,50	78,00	4.10
	107.202	21x17mm, m. Dichtung grau 21x17mm, m. Dichtung schwarz	<input type="checkbox"/> <input type="checkbox"/> * <input checked="" type="checkbox"/> <input type="checkbox"/> <input type="checkbox"/>	6,50	78,00	4.10
	107.203	21x14mm, m. Dichtung grau 21x14mm, m. Dichtung schwarz	<input type="checkbox"/> <input type="checkbox"/> * <input checked="" type="checkbox"/> <input type="checkbox"/> <input type="checkbox"/>	6,50	78,00	4.10
	107.204	21x11mm, m. Dichtung grau 21x11mm, m. Dichtung schwarz	<input type="checkbox"/> <input type="checkbox"/> * <input checked="" type="checkbox"/> <input type="checkbox"/> <input type="checkbox"/>	6,50	78,00	4.10
	107.205	21x32mm, m. Dichtung grau 21x32mm, m. Dichtung schwarz	<input type="checkbox"/> <input type="checkbox"/> * <input type="checkbox"/> <input type="checkbox"/> *	6,50	78,00	4.10
	107.206	21x29mm, m. Dichtung grau 21x29mm, m. Dichtung schwarz	<input type="checkbox"/> <input type="checkbox"/> * <input type="checkbox"/> <input type="checkbox"/> *	6,50	78,00	4.10
	107.207	21x26mm, m. Dichtung grau 21x26mm, m. Dichtung schwarz	<input type="checkbox"/> <input type="checkbox"/> * <input checked="" type="checkbox"/> <input type="checkbox"/> <input type="checkbox"/>	6,50	78,00	4.10
	107.208	21x6mm, m. Dichtung grau 21x6mm, m. Dichtung schwarz	<input type="checkbox"/> <input type="checkbox"/> * <input type="checkbox"/> <input type="checkbox"/> *	6,50	78,00	4.10 4.11
	107.210	21x23mm, m. Dichtung grau 21x23mm, m. Dichtung schwarz	<input type="checkbox"/> <input type="checkbox"/> * <input checked="" type="checkbox"/> <input type="checkbox"/> <input type="checkbox"/>	6,50	78,00	4.11
	107.211	21x23mm, m. Dichtung grau 21x23mm, m. Dichtung schwarz	<input type="checkbox"/> <input type="checkbox"/> * <input checked="" type="checkbox"/> <input type="checkbox"/> <input type="checkbox"/>	6,50	78,00	4.10
	107.212	21x31,5mm, m. Dichtung grau 21x31,5mm, m. Dichtung schwa.	<input type="checkbox"/> <input type="checkbox"/> * <input type="checkbox"/> <input type="checkbox"/> *	6,50	78,00	4.10
	107.214	21x23,5mm, m. Dichtung grau 21x23,5mm, m. Dichtung schwa.	<input type="checkbox"/> <input type="checkbox"/> * <input checked="" type="checkbox"/> <input type="checkbox"/> <input type="checkbox"/>	6,50	78,00	4.10
	107.215	21x19,5mm, m. Dichtung grau 21x19,5mm, m. Dichtung schwa.	<input type="checkbox"/> <input type="checkbox"/> * <input checked="" type="checkbox"/> <input type="checkbox"/> <input type="checkbox"/>	6,50	78,00	4.10
	107.217	21x15,5mm, m. Dichtung grau 21x15,5mm, m. Dichtung schwa.	<input type="checkbox"/> <input type="checkbox"/> * <input checked="" type="checkbox"/> <input type="checkbox"/> <input type="checkbox"/>	6,50	78,00	4.10
	107.218	21x11,5mm, m. Dichtung grau 21x11,5mm, m. Dichtung schwa.	<input type="checkbox"/> <input type="checkbox"/> * <input checked="" type="checkbox"/> <input type="checkbox"/> <input type="checkbox"/>	6,50	78,00	4.11

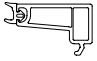








PU70mm-Inhalt-013

Artikelliste 107.-



PROFIL-SYSTEME

Folie	<input checked="" type="checkbox"/>
Folie auf Anfrage	<input checked="" type="checkbox"/>

107.-	Art.-Nr.	Höhe x Breite / Einsatzbereich	Ausführ.	m/Stange	m/Bund	Seite
	107.223	21x40mm, m. Dichtung grau 21x40mm, m. Dichtung schwarz	<input type="checkbox"/> <input type="checkbox"/> * <input checked="" type="checkbox"/> <input type="checkbox"/> <input type="checkbox"/>	6,50	78,00	4.11
	107.224	21x21,5mm, m. Dichtung grau 21x21,5mm, m. Dichtung schwa.	<input type="checkbox"/> <input type="checkbox"/> * <input checked="" type="checkbox"/> <input type="checkbox"/> <input type="checkbox"/>	6,50	78,00	4.11
	107.226	21x23,5mm, m. Dichtung grau 21x23,5mm, m. Dichtung schwa.	<input type="checkbox"/> <input type="checkbox"/> * <input checked="" type="checkbox"/> <input type="checkbox"/> <input type="checkbox"/>	6,50	78,00	4.10
	107.235	21x23,5mm, m. Dichtung grau 21x23,5mm, m. Dichtung schwa.	<input type="checkbox"/> <input type="checkbox"/> * <input checked="" type="checkbox"/> <input type="checkbox"/> <input type="checkbox"/>	6,50	78,00	4.11
	107.236	21x19,5mm, m. Dichtung grau 21x19,5mm, m. Dichtung schwa.	<input type="checkbox"/> <input type="checkbox"/> * <input checked="" type="checkbox"/> <input type="checkbox"/> <input type="checkbox"/>	6,50	78,00	4.11
	107.237	21x17,5mm, m. Dichtung grau 21x17,5mm, m. Dichtung schwa.	<input type="checkbox"/> <input type="checkbox"/> * <input checked="" type="checkbox"/> <input type="checkbox"/> <input type="checkbox"/>	6,50	78,00	4.11
	107.238	21x15,5mm, m. Dichtung grau 21x15,5mm, m. Dichtung schwa.	<input type="checkbox"/> <input type="checkbox"/> * <input checked="" type="checkbox"/> <input type="checkbox"/> <input type="checkbox"/>	6,50	78,00	4.11
	107.244	21x23,5mm, m. Dichtung grau 21x23,5mm, m. Dichtung schwa.	<input type="checkbox"/> <input type="checkbox"/> <input type="checkbox"/> <input type="checkbox"/> <input type="checkbox"/> <input type="checkbox"/>	6,50	78,00	4.10
	107.524	33x11,5mm, m. Dichtung schwa.	<input checked="" type="checkbox"/> <input type="checkbox"/> <input type="checkbox"/>	6,50	78,00	4.11

Artikelliste 108.-



PROFIL-SYSTEME

Folie	<input checked="" type="checkbox"/>
Folie einseitig	<input type="checkbox"/>
Folie auf Anfrage	<input checked="" type="checkbox"/>

108.-	Art.-Nr.	Höhe x Breite / Einsatzbereich	Ausführ.	m/Stange	m/Bund	Seite
	108.008	25x40mm	<input checked="" type="checkbox"/> <input type="checkbox"/> <input type="checkbox"/>	6,50	26,00	6.19
	108.009 wird ersetzt	36x62mm	roh, weiss braun silber	6,00	6,00	TI 011
	108.010 wird ersetzt	für 108.009 / 108.011	weiss		100 Stck.	TI 011
	108.011 wird ersetzt	36x70mm	roh, weiss braun silber	6,00	6,00	TI 011
	108.016				1000 Stck.	6.39
	108.020	35x25mm	<input type="checkbox"/> <input type="checkbox"/> <input checked="" type="checkbox"/> weiss braun o.G.	6,50	26,00	TI 011
	108.021	36x70mm, ohne Dichtung	<input checked="" type="checkbox"/> <input type="checkbox"/> <input type="checkbox"/>	6,50	26,00	5.26 6.16
	108.021.1	36x70mm, m. Dichtung grau	<input type="checkbox"/> <input type="checkbox"/> <input type="checkbox"/>			
	108.021.4	36x70mm, m. Dichtung schwarz	<input checked="" type="checkbox"/> <input type="checkbox"/> <input type="checkbox"/>			
	108.028	für 108.058	weiss		10 Stck.	6.16
	108.029	für 108.021	weiss braun		10 Stck.	6.16
	108.032.1	45x27mm, m. Dichtung grau	<input type="checkbox"/> <input type="checkbox"/> <input checked="" type="checkbox"/>	6,50	26,00	6.18
	108.032.4	45x27mm, m. Dichtung schwarz	<input checked="" type="checkbox"/> <input type="checkbox"/> <input type="checkbox"/>			
	108.035.1	45x40mm, m. Dichtung grau	<input type="checkbox"/> <input type="checkbox"/> <input checked="" type="checkbox"/>	6,50	26,00	6.18
	108.035.4	45x40mm, m. Dichtung schwarz	<input checked="" type="checkbox"/> <input type="checkbox"/> <input type="checkbox"/>			
	108.035.2	45x40mm, m. Dichtung grau	<input type="checkbox"/> <input type="checkbox"/> <input checked="" type="checkbox"/>	6,50	26,00	6.18
	108.035.5	45x40mm, m. Dichtung schwarz	<input checked="" type="checkbox"/> <input type="checkbox"/> <input type="checkbox"/>			
	108.036	9,5x27mm	<input type="checkbox"/> <input type="checkbox"/> <input checked="" type="checkbox"/>	6,50	26,00	6.18
	108.041	9x63mm	<input checked="" type="checkbox"/> <input type="checkbox"/> <input type="checkbox"/>	6,50	26,00	TI 011
	108.042	64x64mm	<input type="checkbox"/> <input type="checkbox"/> <input type="checkbox"/>	6,50	26,00	--
	108.057	für 108.021 - M37	weiss		10 Stck.	TI 011

PU70mm-Inhalt-015

Artikelliste 108.-



PROFIL-SYSTEME

Folie	<input checked="" type="checkbox"/>
Folie einseitig	<input type="checkbox"/>
Folie auf Anfrage	<input checked="" type="checkbox"/>

108.-	Art.-Nr.	Höhe x Breite / Einsatzbereich	Ausführ.	m/Stange	m/Bund	Seite
	108.058.1	36x64mm, ohne Dichtung	<input checked="" type="checkbox"/> <input type="checkbox"/> <input type="checkbox"/>	6,50	26,00	5.26 6.16
	108.058.1	36x64mm, m. Dichtung grau	<input type="checkbox"/> <input type="checkbox"/> <input checked="" type="checkbox"/>			
	108.058.4	36x64mm, m. Dichtung schwarz	<input checked="" type="checkbox"/> <input type="checkbox"/> <input type="checkbox"/>			
	108.058.2	36x64mm, ohne Dichtung	<input checked="" type="checkbox"/> <input type="checkbox"/> <input type="checkbox"/>	6,50	26,00	5.26 6.16
	108.058.2	36x64mm, m. Dichtung grau	<input type="checkbox"/> <input type="checkbox"/> <input checked="" type="checkbox"/>			
	108.058.5	36x64mm, m. Dichtung schwarz	<input checked="" type="checkbox"/> <input type="checkbox"/> <input type="checkbox"/>			
	108.058.3	36x64mm, ohne Dichtung	<input checked="" type="checkbox"/> <input type="checkbox"/> <input type="checkbox"/>	6,50	26,00	5.26 6.16
	108.058.3	36x64mm, m. Dichtung grau	<input type="checkbox"/> <input type="checkbox"/> <input checked="" type="checkbox"/>			
	108.058.6	36x64mm, m. Dichtung schwarz	<input checked="" type="checkbox"/> <input type="checkbox"/> <input type="checkbox"/>			
	108.059	14x42mm	<input type="checkbox"/> <input type="checkbox"/> <input type="checkbox"/>	6,50	26,00	--
	108.060 in Vorbereitung	für 108.032	weiss		10 Paar	6.18
	108.063		roh	6,50	65,00	6.39
	108.064	für 108.021 - K51	weiss		10 Stck.	TI 011
	108.074.1	45x70mm, m. Dichtung grau	<input type="checkbox"/> <input type="checkbox"/> <input checked="" type="checkbox"/>	6,50	26,00	6.18
	108.074.4	45x70mm, m. Dichtung schwarz	<input checked="" type="checkbox"/> <input type="checkbox"/> <input type="checkbox"/>			
	108.075	für 108.074	weiss braun		10 Stck.	6.18
	108.076	für 108.035	weiss schwarz		10 Paar	6.18
	108.077	20x81mm	<input type="checkbox"/> <input type="checkbox"/> <input checked="" type="checkbox"/> weiss braun o.G.	6,50	26,00	6.20
	108.078	80x63,6mm	<input checked="" type="checkbox"/> <input type="checkbox"/> <input type="checkbox"/>	6,50	13,00	6.19
	108.080	für 108.035 - 109.014	weiss		10 Paar	6.19
	108.082	20x101mm	<input type="checkbox"/> <input type="checkbox"/> <input checked="" type="checkbox"/> weiss braun o.G.	6,50	26,00	6.20
	108.086.1	35,5x27mm, m. Dichtung grau	<input type="checkbox"/> <input type="checkbox"/> <input checked="" type="checkbox"/>	6,50	26,00	6.19
	108.086.4	35,5x27mm, m. Dichtung schwarz	<input checked="" type="checkbox"/> <input type="checkbox"/> <input type="checkbox"/>			
	108.087	9,5x40mm	<input type="checkbox"/> <input checked="" type="checkbox"/> <input type="checkbox"/>	6,50	26,00	6.19

PU70mm-Inhalt-015

Artikelliste 108.-



PROFIL-SYSTEME

Folie	<input checked="" type="checkbox"/>
Folie einseitig	<input type="checkbox"/>
Folie auf Anfrage	<input checked="" type="checkbox"/>

108.-	Art.-Nr.	Höhe x Breite / Einsatzbereich	Ausführ.	m/Stange	m/Bund	Seite
	108.088	für 108.035	weiss braun		10 Paar	6.18
	108.089	für 108.086	weiss		10 Paar	6.19
	108.090.1	36x64mm, m. Dichtung grau	<input type="checkbox"/> <input type="checkbox"/> <input type="checkbox"/>	6,50	26,00	5.27 6.17
	108.090.4	36x64mm, m. Dichtung schwarz	<input type="checkbox"/> <input type="checkbox"/> <input type="checkbox"/>			
	108.090.2	36x64mm, m. Dichtung grau	<input type="checkbox"/> <input type="checkbox"/> *	6,50	26,00	5.27 6.17
	108.090.5	36x64mm, m. Dichtung schwarz	<input checked="" type="checkbox"/> <input type="checkbox"/> <input type="checkbox"/>			
	108.090.3	36x64mm, m. Dichtung grau	<input type="checkbox"/> <input type="checkbox"/> *	6,50	26,00	5.27 6.17
	108.090.6	36x64mm, m. Dichtung schwarz	<input checked="" type="checkbox"/> <input type="checkbox"/> <input type="checkbox"/>			
	108.091.1	36x70mm, m. Dichtung grau	<input type="checkbox"/> <input type="checkbox"/> *	6,50	26,00	5.27 6.17
	108.091.4	36x70mm, m. Dichtung schwarz	<input checked="" type="checkbox"/> <input type="checkbox"/> <input type="checkbox"/>			
	108.092.1	51x64mm, m. Dichtung grau	<input type="checkbox"/> <input type="checkbox"/> <input type="checkbox"/>	6,50	26,00	TI 011
	108.092.4	51x64mm, m. Dichtung schwarz	<input type="checkbox"/> <input type="checkbox"/> <input type="checkbox"/>			
	108.092.2	51x64mm, m. Dichtung grau	<input type="checkbox"/> <input type="checkbox"/> *	6,50	26,00	TI 011
	108.092.5	51x64mm, m. Dichtung schwarz	<input type="checkbox"/> <input type="checkbox"/> *			
	108.093.1	51x70mm, m. Dichtung grau	<input type="checkbox"/> <input type="checkbox"/> *	6,50	26,00	TI 011
	108.093.4	51x70mm, m. Dichtung schwarz	<input type="checkbox"/> <input type="checkbox"/> *			
	108.094	für 108.035	weiss		10 Paar	6.18
	108.100	16x23mm	<input type="checkbox"/> <input type="checkbox"/> <input type="checkbox"/> weiss braun o.G.		26,00	6.20
	108.103	für 108.090	weiss		10 Paar	6.17
	108.104	für 108.091	weiss		10 Stück	6.17
	108.115 in Vorbereitung	36x62,5mm	E6/EV1 weiss	6,50	6,50	6.28
	108.116 in Vorbereitung	36x70mm	E6/EV1 weiss	6,50	6,50	6.28

Artikelliste 109.-



PROFIL-SYSTEME

Folie	<input checked="" type="checkbox"/>
Folie einseitig	<input type="checkbox"/>
Folie auf Anfrage	<input checked="" type="checkbox"/>

109.-	Art.-Nr.	Höhe x Breite / Einsatzbereich	Ausführ.	m/Stange	m/Bund	Seite
	109.001	60x40mm	<input checked="" type="checkbox"/> <input type="checkbox"/> <input type="checkbox"/>	6,50	26,00	6.32
	109.002	100x60mm	<input type="checkbox"/> <input type="checkbox"/> <input type="checkbox"/>	6,50	26,00	6.32
	109.013	58x29mm	<input type="checkbox"/> <input type="checkbox"/> <input type="checkbox"/>	6,50	26,00	6.32
	109.014	10x60mm	<input type="checkbox"/> <input type="checkbox"/> <input type="checkbox"/>	6,50	26,00	6.37
	109.020	20x26,5mm	<input type="checkbox"/> <input type="checkbox"/> <input type="checkbox"/>	6,50	26,00	6.38
	109.030	25x15mm	<input checked="" type="checkbox"/> <input type="checkbox"/> <input type="checkbox"/>	6,50	26,00	6.39
	109.043	5x9mm	<input checked="" type="checkbox"/> <input type="checkbox"/> <input type="checkbox"/> weiss braun	6,50	130,00	6.40
	109.045	2x16mm	<input type="checkbox"/> <input type="checkbox"/> <input checked="" type="checkbox"/> weiss braun	6,50	130,00	6.40
	109.046	6x80mm	<input checked="" type="checkbox"/> <input type="checkbox"/> <input type="checkbox"/>	6,50	26,00	6.34
	109.049	25x20mm	<input type="checkbox"/> <input type="checkbox"/> <input type="checkbox"/>	6,50	26,00	6.32
	109.050	3x30mm	<input type="checkbox"/> <input type="checkbox"/> <input type="checkbox"/>	6,50	26,00	6.34
	109.052	3x50mm	<input checked="" type="checkbox"/> <input type="checkbox"/> <input type="checkbox"/>	6,50	26,00	6.34
	109.054	3x150mm	<input checked="" type="checkbox"/> <input type="checkbox"/> <input type="checkbox"/>	6,50	26,00	6.34
	109.070	30x40mm	<input checked="" type="checkbox"/> <input type="checkbox"/> <input type="checkbox"/>	6,50	26,00	6.33
	109.071	20x55mm	<input type="checkbox"/> <input type="checkbox"/> <input type="checkbox"/>	6,50	26,00	6.37
	109.072	16x40mm	<input type="checkbox"/> <input type="checkbox"/> <input type="checkbox"/>	6,50	26,00	6.38
	109.073	26x40mm	<input type="checkbox"/> <input type="checkbox"/> <input type="checkbox"/>	6,50	26,00	6.38
	109.076		weiss braun, ockerbraun, Sonderfarben		500 Stück 100 Stück	6.52

PU70mm-Inhalt-016

Artikelliste 109.-



PROFIL-SYSTEME

Folie	<input checked="" type="checkbox"/>
Folie einseitig	<input type="checkbox"/>
Folie auf Anfrage	<input checked="" type="checkbox"/>

109.-	Art.-Nr.	Höhe x Breite / Einsatzbereich	Ausführ.	m/Stange	m/Bund	Seite
	109.080	13,5x15,5mm	<input type="checkbox"/> <input type="checkbox"/> <input type="checkbox"/> Euras 15	6,50	6,50	6.32
	109.081	68x48mm	<input checked="" type="checkbox"/> <input type="checkbox"/> <input type="checkbox"/>	6,50	26,00	6.4
	109.082	58x28mm	<input checked="" type="checkbox"/> <input type="checkbox"/> <input type="checkbox"/>	6,50	26,00	6.4
	109.095	35x16mm	<input type="checkbox"/> <input type="checkbox"/> <input type="checkbox"/>	6,50	26,00	6.39
	109.097	14x22mm	<input type="checkbox"/> <input type="checkbox"/> <input type="checkbox"/>	6,50	26,00	6.37
	109.099	14x41mm	<input type="checkbox"/> <input type="checkbox"/> <input type="checkbox"/>	6,50	26,00	6.37
	109.104	14x40mm	<input checked="" type="checkbox"/> <input type="checkbox"/> <input type="checkbox"/>	6,50	26,00	6.38
	109.112	25x16mm	<input type="checkbox"/> <input type="checkbox"/> <input type="checkbox"/>	6,50	26,00	6.39
	109.114	15x28mm	<input checked="" type="checkbox"/> <input type="checkbox"/> <input type="checkbox"/>	6,50	26,00	6.42
	109.116	für 110.030	weiss		10 Paar	6.28
	109.118	für 110.027	weiss		10 Paar	6.28
	109.122	17x24mm	<input type="checkbox"/> <input type="checkbox"/> <input type="checkbox"/>	6,50	26,00	6.39
	109.134	85x45mm	<input checked="" type="checkbox"/> <input type="checkbox"/> <input type="checkbox"/>	6,50	26,00	6.32
	109.136	für 110.110	weiss		10 Paar	6.28
	109.138	für 109.095	weiss		25 Paar	6.39
	109.139	für 109.112	weiss		25 Paar	6.39
	109.140	für 109.030	weiss braun ockerbraun		25 Paar	6.39
	109.141	für 109.122	weiss		25 Paar	6.39

PU70mm-Inhalt-016

Artikelliste 109.-



PROFIL-SYSTEME

Folie	<input checked="" type="checkbox"/>
Folie einseitig	<input type="checkbox"/>
Folie auf Anfrage	<input checked="" type="checkbox"/>

109.-	Art.-Nr.	Höhe x Breite / Einsatzbereich	Ausführ.	m/Stange	m/Bund	Seite
	109.166	8x30mm	<input checked="" type="checkbox"/> <input type="checkbox"/> <input type="checkbox"/>	6,50	26,00	6.37
	109.178	14x70mm	<input type="checkbox"/> <input type="checkbox"/> <input type="checkbox"/>	6,50	26,00	6.38
	109.184	17x27,5mm	<input type="checkbox"/> <input type="checkbox"/> <input type="checkbox"/>	6,50	26,00	6.36
	109.185	24x32mm	<input checked="" type="checkbox"/> <input type="checkbox"/> <input type="checkbox"/>	6,50	26,00	6.36
	109.186	185x63mm	<input checked="" type="checkbox"/> <input type="checkbox"/> <input type="checkbox"/>	6,50	26,00	6.33
	109.187	16x80mm	<input checked="" type="checkbox"/> <input type="checkbox"/> <input type="checkbox"/>	6,50	26,00	6.33
	109.188	16x100mm	<input checked="" type="checkbox"/> <input type="checkbox"/> <input type="checkbox"/>	6,50	26,00	6.33
	109.189	für 109.187 / 109.188	weiss		100 Stück	6.33
	109.195	46x46mm	<input checked="" type="checkbox"/> <input type="checkbox"/> <input type="checkbox"/>	5,25	21,00	6.4
	109.201		rot		100 Stück	4.13
	109.202		weiss		100 Stück	4.13
	109.203		weiss		100 Stück	6.52
	109.205	15,5x60mm	<input checked="" type="checkbox"/> <input type="checkbox"/> <input type="checkbox"/>	6,50	26,00	6.39
	109.208	10x76mm	<input checked="" type="checkbox"/> <input type="checkbox"/> <input type="checkbox"/>	6,50	26,00	6.38
	109.210	30x85mm	<input type="checkbox"/> <input type="checkbox"/> <input checked="" type="checkbox"/>	6,50	26,00	6.36
	109.212		schwarz		100 Stück	4.12

PU70mm-Inhalt-016

Artikelliste 109.-



PROFIL-SYSTEME

Folie	<input checked="" type="checkbox"/>
Folie einseitig	<input type="checkbox"/>
Folie auf Anfrage	<input checked="" type="checkbox"/>

109.-	Art.-Nr.	Höhe x Breite / Einsatzbereich	Ausführ.	m/Stange	m/Bund	Seite
	109.231	14x47mm	<input type="checkbox"/> <input type="checkbox"/> <input type="checkbox"/>	6,50	26,00	6.37
	109.249	23x24mm	<input type="checkbox"/> <input type="checkbox"/> <input type="checkbox"/>	6,50	26,00	6.39
	109.252	3x17,5mm	weiss braun caramel	6,50	65,00	1.19 2.17
	109.254	14x27mm	<input type="checkbox"/> <input type="checkbox"/> <input type="checkbox"/>	6,50	26,00	6.20
	109.275 wird ersetzt	9x25mm	<input checked="" type="checkbox"/> <input type="checkbox"/> <input type="checkbox"/>	6,50	26,00	6.42
	109.276 wird ersetzt	9x35mm	<input checked="" type="checkbox"/> <input type="checkbox"/> <input type="checkbox"/>	6,50	26,00	6.42
	109.277 wird ersetzt	11x55mm	<input checked="" type="checkbox"/> <input type="checkbox"/> <input type="checkbox"/>	6,50	26,00	6.42
	109.286	12x20mm	<input checked="" type="checkbox"/> <input type="checkbox"/> <input type="checkbox"/>	6,50	26,00	6.20
	109.327	14x20mm	<input type="checkbox"/> <input type="checkbox"/> <input checked="" type="checkbox"/>	6,50	26,00	6.20
	109.342	25x25mm	<input type="checkbox"/> <input type="checkbox"/> <input type="checkbox"/>	6,50	26,00	6.20
	109.343	21x15mm	<input type="checkbox"/> <input type="checkbox"/> <input type="checkbox"/>	6,50	26,00	6.37
	109.345	28x25mm	<input checked="" type="checkbox"/> <input type="checkbox"/> <input type="checkbox"/>	6,50	26,00	6.37
	109.346	25x16mm	<input checked="" type="checkbox"/> <input type="checkbox"/> <input type="checkbox"/>	6,50	26,00	6.39
	109.347	35x16mm	<input checked="" type="checkbox"/> <input type="checkbox"/> <input type="checkbox"/>	6,50	26,00	6.39
	109.353	für 109.345	weiss braun ockerbraun		6 Paar	6.37
	109.356	39x66mm	<input type="checkbox"/> <input type="checkbox"/> <input type="checkbox"/>	6,50	26,00	6.37
	109.361	110x24mm	<input checked="" type="checkbox"/> <input checked="" type="checkbox"/> <input type="checkbox"/>	6,50	26,00	6.36

PU70mm-Inhalt-016

Artikelliste 109.-



PROFIL-SYSTEME

Folie	<input checked="" type="checkbox"/>
Folie einseitig	<input type="checkbox"/>
Folie auf Anfrage	<input checked="" type="checkbox"/>

109.-	Art.-Nr.	Höhe x Breite / Einsatzbereich	Ausführ.	m/Stange	m/Bund	Seite
	109.363	für 109.346	weiss braun ockerbraun schwarz		25 Paar	6.39
	109.364	für 109.347	weiss braun ockerbraun schwarz		25 Paar	6.39
	109.387 wird ersetzt	12x76mm	<input checked="" type="checkbox"/> <input type="checkbox"/> <input type="checkbox"/>	6,50	26,00	6.42
	109.388 wird ersetzt	12x40mm	<input checked="" type="checkbox"/> <input type="checkbox"/> <input type="checkbox"/>	6,50	26,00	6.42
	109.389 wird ersetzt	12x25mm	<input checked="" type="checkbox"/> <input type="checkbox"/> <input type="checkbox"/>	6,50	26,00	6.42
	109.402	35x3mm	<input type="checkbox"/> <input type="checkbox"/> <input type="checkbox"/>	6,50	26,00	6.37
	109.406	46x46mm	<input type="checkbox"/> <input type="checkbox"/> <input type="checkbox"/>	6,50	26,00	6.38
	109.419	25x35,5mm	<input type="checkbox"/> <input type="checkbox"/> <input type="checkbox"/>	6,50	26,00	6.37
	109.427	für 110.045	weiss schwarz		25 Paar	6.27
	109.428	39x56mm	<input type="checkbox"/> <input type="checkbox"/> <input type="checkbox"/>	6,50	26,00	5.34 6.38
	109.433	für 102.203	weiss braun ockerbraun schwarz		6 Paar	1.19
	109.434	für 102.204	weiss braun ockerbraun schwarz		6 Paar	1.19 2.17
	109.437	100x49mm	<input type="checkbox"/> <input checked="" type="checkbox"/> <input type="checkbox"/>	6,50	6,50	6.25
	109.438	2,5x20mm	<input type="checkbox"/> <input type="checkbox"/> <input type="checkbox"/>	6,50	78,00	6.34
	109.439	2,5x30mm	<input type="checkbox"/> <input type="checkbox"/> <input type="checkbox"/>	6,50	78,00	6.34
	109.440	2,5x50mm	<input type="checkbox"/> <input type="checkbox"/> <input type="checkbox"/>	6,50	78,00	6.34
	109.441	2,5x70mm	<input type="checkbox"/> <input type="checkbox"/> <input type="checkbox"/>	6,50	26,00	6.34

PU70mm-Inhalt-016

Artikelliste 109.-



PROFIL-SYSTEME

Folie	<input checked="" type="checkbox"/>
Folie einseitig	<input type="checkbox"/>
Folie auf Anfrage	<input checked="" type="checkbox"/>

109.-	Art.-Nr.	Höhe x Breite / Einsatzbereich	Ausführ.	m/Stange	m/Bund	Seite
	109.442	8x20mm	<input type="checkbox"/> <input type="checkbox"/> <input type="checkbox"/>	6,50	26,00	6.34
	109.443	8x50mm	<input type="checkbox"/> <input type="checkbox"/> <input type="checkbox"/>	6,50	26,00	6.34
	109.444	8x70mm	<input type="checkbox"/> <input type="checkbox"/> <input type="checkbox"/>	6,50	26,00	6.34
	109.445	43x49mm	<input type="checkbox"/> <input checked="" type="checkbox"/> <input type="checkbox"/>	6,50	13,00	6.25
	109.446	250x63mm	<input checked="" type="checkbox"/> <input type="checkbox"/> <input type="checkbox"/>	6,50	26,00	6.33
	109.450	15x27,3mm	<input checked="" type="checkbox"/> <input type="checkbox"/> <input type="checkbox"/>	6,50	26,00	3.22
	109.451	Kopplungen	schwarz		20 Stück	6.6 6.7
	Set 109.458 109.456	9x48mm	<input checked="" type="checkbox"/> <input type="checkbox"/> <input type="checkbox"/>	--	--	6.41
	Set 109.458 109.457	17,5x48mm	<input checked="" type="checkbox"/> <input type="checkbox"/> <input type="checkbox"/>	--	--	6.41
	109.458 Set	58x48mm	<input checked="" type="checkbox"/> <input type="checkbox"/> <input type="checkbox"/>	6,50	6,50	6.41
	109.459	für 109.450	weiss braun ockerbraun schwarz		25 Paar	3.22
	109.473	für 111.031 / 111.032	weiss		100 Stück	6.33
	109.474	für 102.225	weiss braun ockerbraun schwarz		6 Paar	2.18
	109.475	für 102.226	weiss braun ockerbraun schwarz		6 Paar	2.18
	109.476	17x33,5mm	<input checked="" type="checkbox"/> <input type="checkbox"/> <input type="checkbox"/>	6,50	26,00	4.13
	109.477	für 111.031 / 111.032	weiss		100 Stück	6.33

PU70mm-Inhalt-016

Artikelliste 109.-



PROFIL-SYSTEME

Folie	<input checked="" type="checkbox"/>
Folie einseitig	<input type="checkbox"/>
Folie auf Anfrage	<input checked="" type="checkbox"/>

109.-	Art.-Nr.	Höhe x Breite / Einsatzbereich	Ausführ.	m/Stange	m/Bund	Seite
	109.479	für 109.428	weiss		10 Stück	5.34 6.38
	109.480	27x12mm	<input type="checkbox"/> <input type="checkbox"/> <input type="checkbox"/>	2,40	72,00	6.36
	109.481	15,5x25mm	<input type="checkbox"/> <input type="checkbox"/> <input type="checkbox"/>	2,40	72,00	6.36
	109.484	41x9,5mm	<input checked="" type="checkbox"/> <input type="checkbox"/> <input type="checkbox"/>	6,50	26,00	6.38
	109.485	für 109.484	weiss braun		6 Paar	6.38
	109.486.3 Set	HST	weiss schwarz		1 Set	TI 007
	109.487.3 Set	HST	weiss schwarz		1 Set	TI 007
	109.487.4 Set	HST	weiss schwarz		1 Set	TI 007
	109.488	HST	weiss schwarz		10 Paar	TI 007
	109.495	2,5x69,5mm	<input checked="" type="checkbox"/> <input type="checkbox"/> <input type="checkbox"/>	6,50	26,00	6.40
	109.499	62x9,5mm	<input type="checkbox"/> <input type="checkbox"/> <input checked="" type="checkbox"/>	6,50	26,00	6.39
	109.500	für 109.500	weiss		12 Paar	6.39
	109.501	für 102.223	weiss		6 Paar	2.17
	109.502	für 102.224	weiss		6 Paar	1.19 2.17
	109.504.2 109.504.4	12x40mm, mit Dichtung schwarz 12x40mm, mit Dichtung grau	<input checked="" type="checkbox"/> <input type="checkbox"/> <input type="checkbox"/> <input type="checkbox"/> <input type="checkbox"/> <input type="checkbox"/>	6,50	78,00	6.42
	109.505.2 109.505.4	12x25mm, mit Dichtung schwarz 12x25mm, mit Dichtung grau	<input checked="" type="checkbox"/> <input type="checkbox"/> <input type="checkbox"/> <input type="checkbox"/> <input type="checkbox"/> <input type="checkbox"/>	6,50	78,00	6.42

PU70mm-Inhalt-016

Artikelliste 109.-



PROFIL-SYSTEME

Folie	<input checked="" type="checkbox"/>
Folie einseitig	<input type="checkbox"/>
Folie auf Anfrage	<input checked="" type="checkbox"/>

109.-	Art.-Nr.	Höhe x Breite / Einsatzbereich	Ausführ.	m/Stange	m/Bund	Seite
	109.507.2	für 102.219	braun ockerbraun schwarz silbergrau tannengrün		6 Paar	1.7 1.20 1.29
	109.507.3	für 102.219	weiss		6 Paar	1.7 1.29
	109.507.4	für 102.219	weiss		6 Paar	1.20
	109.508.2	für 102.236	braun ockerbraun schwarz silbergrau tannengrün		6 Paar	1.7 1.20 1.29
	109.508.3	für 102.236	weiss		6 Paar	1.7 1.20 1.29
	109.509	für 102.219	weiss braun ockerbraun		6 Paar	1.20
	109.512	für 104.153	schwarz		25 Paar	3.6
	109.513	für 109.205	weiss braun ockerbraun		25 Paar	6.39
	109.514	9x40mm	<input type="checkbox"/> <input type="checkbox"/> <input type="checkbox"/> Regenerat	6,50	26,00	6.27
	109.516	für 102.213	weiss		6 Paar	1.36
	109.518	für 102.212	weiss		20 Stück	1.35
	109.519	für 102.219	weiss braun ockerbraun		6 Paar	1.35
	109.520	für 102.215	weiss braun ockerbraun		6 Paar	1.7 1.20 1.29
	109.524	für 102.236	weiss braun ockerbraun		6 Paar	1.7 1.20 1.29
	109.527	für 102.227	weiss braun ockerbraun		6 Paar	2.18
	109.540	5x9mm	<input checked="" type="checkbox"/> <input type="checkbox"/> <input type="checkbox"/>	5,05	101,00	5.2 TI 007

PU70mm-Inhalt-016

Artikelliste 109.-



PROFIL-SYSTEME

Folie	<input checked="" type="checkbox"/>
Folie einseitig	<input type="checkbox"/>
Folie auf Anfrage	<input checked="" type="checkbox"/>

109.-	Art.-Nr.	Höhe x Breite / Einsatzbereich	Ausführ.	m/Stange	m/Bund	Seite
	109.557.3 Set	HST	weiss schwarz		1 Set	TI 007
	109.558	12,4x24mm	<input checked="" type="checkbox"/> <input type="checkbox"/> <input type="checkbox"/>	6,50	26,00	6.37
	109.559		grau		100 Stück	4.13
	109.560	32x29mm	<input checked="" type="checkbox"/> <input type="checkbox"/> <input type="checkbox"/>	6,50	6,50	1.8
	109.562	für 103.293	weiss ockerbraun schwarz		12 Paar	1.8
	109.566	für 103.293	weiss ockerbraun schwarz		12 Paar	1.8
	109.567	für 109.560	weiss ockerbraun schwarz		50 Paar	1.8
	109.569	130x49mm	<input type="checkbox"/> <input checked="" type="checkbox"/> <input type="checkbox"/>	6,50	6,50	6.25
	109.570	16x20,5mm	<input checked="" type="checkbox"/> <input type="checkbox"/> <input type="checkbox"/>	6,00	24,00	6.37
	109.571	Kopplungen	schwarz		20 Stück	6.8 TI 015
	109.577	für 102.278	weiss braun ockerbraun		6 Paar	2.6
	109.578	für 102.278	weiss braun ockerbraun		6 Paar	2.6
	109.579	für 102.279	weiss braun ockerbraun		6 Paar	2.6
	109.581	50x34mm	<input checked="" type="checkbox"/> <input type="checkbox"/> <input type="checkbox"/>	6,50	26,00	1.16
	109.582	26x128,5mm	<input type="checkbox"/> <input checked="" type="checkbox"/> <input type="checkbox"/>	6,50	13,00	6.35
	109.583	30x9,5mm	<input checked="" type="checkbox"/> <input type="checkbox"/> <input type="checkbox"/>	6,50	26,00	6.35
	109.585	für 104.253	Alu roh		6 Paar	5.38



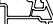

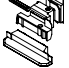
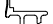


PU70mm-Inhalt-016

Artikelliste 109.-



PROFIL-SYSTEME

Folie	<input checked="" type="checkbox"/>
Folie einseitig	<input type="checkbox"/>
Folie auf Anfrage	<input checked="" type="checkbox"/>

109.-	Art.-Nr.	Höhe x Breite / Einsatzbereich	Ausführ.	m/Stange	m/Bund	Seite
	109.587 in Vorbereitung	12x25mm	<input checked="" type="checkbox"/> <input type="checkbox"/> <input type="checkbox"/>	6,50	78,00	6.42
	109.588 in Vorbereitung	12x40mm	<input checked="" type="checkbox"/> <input type="checkbox"/> <input type="checkbox"/>	6,50	78,00	6.42
	109.589 in Vorbereitung	12x55mm	<input checked="" type="checkbox"/> <input type="checkbox"/> <input type="checkbox"/>	6,50	78,00	6.42
	109.590 in Vorbereitung	10x25mm	<input checked="" type="checkbox"/> <input type="checkbox"/> <input type="checkbox"/>	6,50	78,00	6.42
	109.591 in Vorbereitung	10x40mm	<input checked="" type="checkbox"/> <input type="checkbox"/> <input type="checkbox"/>	6,50	78,00	6.42
	109.592	20x45mm	<input type="checkbox"/> <input type="checkbox"/> <input checked="" type="checkbox"/>	6,50	26,00	4.13
	109.593	für 102.244	weiss ockerbraun schwarz		6 Paar	2.27
	109.594	für 102.244	weiss ockerbraun schwarz		6 Paar	2.27
	109.595	für 102.245	weiss ockerbraun schwarz		6 Paar	2.27
	109.596		rot		100 Stück	4.13
	109.599 in Vorbereitung	15x100mm	<input checked="" type="checkbox"/> <input checked="" type="checkbox"/> <input type="checkbox"/>		32,50	6.36
	109.607 in Vorbereitung	Kopplungen	schwarz		20 Stück	6.47
	109.608 in Vorbereitung	Kopplungen	schwarz		20 Stück	6.48

Artikelliste 110.-



PROFIL-SYSTEME

Folie	<input checked="" type="checkbox"/>
Folie einseitig	<input type="checkbox"/>
Folie auf Anfrage	<input checked="" type="checkbox"/>

110.-	Art.-Nr.	Höhe x Breite / Einsatzbereich	Ausführ.	m/Stange	m/Bund	Seite
	110.011	35x56,5mm	<input checked="" type="checkbox"/> <input type="checkbox"/> <input type="checkbox"/>	6,50	26,00	6.26
	110.012	58x3mm	<input type="checkbox"/> <input type="checkbox"/> <input type="checkbox"/>	6,50	26,00	6.27
	110.027	25x140mm	<input type="checkbox"/> <input type="checkbox"/> <input type="checkbox"/>	6,50	13,00	6.28
	110.030	25x175mm	<input type="checkbox"/> <input type="checkbox"/> <input type="checkbox"/>	6,50	13,00	6.28
	110.045	50x48,5mm	<input checked="" type="checkbox"/> <input type="checkbox"/> <input type="checkbox"/>	6,50	26,00	6.28
	110.058	30x37mm	<input type="checkbox"/> <input type="checkbox"/> <input type="checkbox"/>	6,50	26,00	6.26
	110.061	30x46,6mm	<input type="checkbox"/> <input type="checkbox"/> <input type="checkbox"/>	6,50	26,00	6.26
	110.065	32,5x90,5mm TOPLINE Plus	<input type="checkbox"/> <input type="checkbox"/> <input type="checkbox"/>	6,50	13,00	1.34
	110.066	45x19mm	<input checked="" type="checkbox"/> <input type="checkbox"/> <input type="checkbox"/>	6,50	26,00	6.26
	110.067	30x19mm	<input checked="" type="checkbox"/> <input type="checkbox"/> <input type="checkbox"/>	6,50	26,00	6.26
	110.068	20x19mm	<input checked="" type="checkbox"/> <input type="checkbox"/> <input type="checkbox"/>	6,50	26,00	6.26
	110.069	30x44,5mm	<input type="checkbox"/> <input type="checkbox"/> <input checked="" type="checkbox"/>	6,50	26,00	6.26
	110.070	45x18mm	<input checked="" type="checkbox"/> <input type="checkbox"/> <input type="checkbox"/>	6,50	26,00	6.26
	110.071	30x25mm	<input type="checkbox"/> <input type="checkbox"/> <input type="checkbox"/>	6,50	26,00	6.26
	110.078	28x78mm	<input checked="" type="checkbox"/> <input type="checkbox"/> <input type="checkbox"/>	6,50	26,00	6.27
	110.079	25x48,5mm	<input checked="" type="checkbox"/> <input type="checkbox"/> <input type="checkbox"/>	6,50	26,00	6.27
	110.110	27x155mm	<input type="checkbox"/> <input type="checkbox"/> <input type="checkbox"/>	6,50	13,00	6.28
	110.111 in Vorbereitung	45x18mm	<input type="checkbox"/> <input type="checkbox"/> <input type="checkbox"/>			6.25

PU70mm-Inhalt-021

Artikelliste 111.-



PROFIL-SYSTEME

Folie	<input checked="" type="checkbox"/>
Folie einseitig	<input type="checkbox"/>
Folie auf Anfrage	<input checked="" type="checkbox"/>

111.-	Art.-Nr.	Höhe x Breite / Einsatzbereich	Ausführ.	m/Stange	m/Bund	Seite	
	111.003	80x100mm	<input checked="" type="checkbox"/> <input type="checkbox"/> <input type="checkbox"/>	6,50	13,00	6.33	
	111.007	30x40mm	<input checked="" type="checkbox"/> <input type="checkbox"/> <input type="checkbox"/>	6,50	26,00	1.5 1.15	2.5 2.15 6.32
	111.016	60x80mm	<input checked="" type="checkbox"/> <input type="checkbox"/> <input type="checkbox"/>	6,50	13,00	1.5 1.15	2.5 2.15 6.32
	111.024	12x40mm	<input checked="" type="checkbox"/> <input type="checkbox"/> <input type="checkbox"/>	6,50	26,00	1.5 1.15	2.5 2.15 6.32
	111.031	50x70mm	<input checked="" type="checkbox"/> <input type="checkbox"/> <input type="checkbox"/>	6,50	26,00	6.33	
	111.032	50x156mm	<input checked="" type="checkbox"/> <input type="checkbox"/> <input type="checkbox"/>	6,50	26,00	6.33	
	111.033	8x6mm	<input checked="" type="checkbox"/> <input type="checkbox"/> <input type="checkbox"/>	6,50	6,50	1.5 1.15	2.5 2.15
	111.200	108x70mm	<input checked="" type="checkbox"/> <input type="checkbox"/> <input checked="" type="checkbox"/>	6,50	13,00	1.15	
	111.208	108x70mm	<input checked="" type="checkbox"/> <input type="checkbox"/> <input checked="" type="checkbox"/>	6,50	13,00	1.5	
	111.220	115x70mm	<input checked="" type="checkbox"/> <input type="checkbox"/> <input checked="" type="checkbox"/>	6,50	13,00	2.15	
	111.226	115x70mm	<input checked="" type="checkbox"/> <input type="checkbox"/> <input checked="" type="checkbox"/>	6,50	13,00	2.5	

Artikelliste 112.-

Dichtungen	Artikelliste und detaillierte Informationen	4.1 - 4.8
-------------------	---	-----------

Artikelliste 113.-

Verstärkungen	Artikelliste und detaillierte Informationen	6.62 - 6.67
----------------------	---	-------------

PU70mm-Inhalt-022

Artikelliste 114.-



PROFIL-SYSTEME

Folie	<input checked="" type="checkbox"/>
Folie einseitig	<input type="checkbox"/>
Folie auf Anfrage	<input checked="" type="checkbox"/>

114.-	Art.-Nr.	Höhe x Breite / Einsatzbereich	Ausführ.	m/Stange	m/Bund	Seite
	114.003	100x58mm	<input checked="" type="checkbox"/> <input type="checkbox"/> <input type="checkbox"/>	6,50	13,00	6.4
	114.018	57x39mm	<input type="checkbox"/> <input type="checkbox"/> <input type="checkbox"/>	6,50	13,00	6.5
	114.019	67x56mm	<input type="checkbox"/> <input type="checkbox"/> <input type="checkbox"/>	6,50	13,00	6.5
	114.020	87x59,5mm	<input type="checkbox"/> <input type="checkbox"/> <input type="checkbox"/>	6,50	13,00	6.5
	114.030	5x60mm	<input type="checkbox"/> <input type="checkbox"/> <input type="checkbox"/>	6,50	26,00	6.4
	114.031	100x58mm	<input checked="" type="checkbox"/> <input type="checkbox"/> <input type="checkbox"/>	6,50	13,00	6.4
	114.200	15x70mm	<input checked="" type="checkbox"/> <input checked="" type="checkbox"/> <input type="checkbox"/>	6,50	26,00	6.29
	114.201	30x70mm	<input checked="" type="checkbox"/> <input checked="" type="checkbox"/> <input type="checkbox"/>	6,50	26,00	6.29
	114.202	45x70mm	<input checked="" type="checkbox"/> <input checked="" type="checkbox"/> <input type="checkbox"/>	6,50	26,00	6.29
	114.203	100x70mm	<input checked="" type="checkbox"/> <input checked="" type="checkbox"/> <input type="checkbox"/>	6,50	13,00	6.29
	114.205	250x70mm	<input checked="" type="checkbox"/> <input checked="" type="checkbox"/> <input type="checkbox"/>	6,50	6,50	6.29
	114.206	45x90mm	<input type="checkbox"/> <input type="checkbox"/> <input checked="" type="checkbox"/>	6,50	26,00	6.51
	114.207 in Vorbereitung	100x90mm	<input type="checkbox"/> <input type="checkbox"/> <input checked="" type="checkbox"/>	6,50	13,00	6.51

PU70mm-Inhalt-023

Artikelliste 115.-

Alu-Verstärkungen	Artikelliste und detaillierte Informationen	6.67
--------------------------	---	------

Artikelliste 116.-



PROFIL-SYSTEME

Folie	<input checked="" type="checkbox"/>
Folie einseitig	<input type="checkbox"/>
Folie auf Anfrage	<input checked="" type="checkbox"/>

116.-	Art.-Nr.	Höhe x Breite / Einsatzbereich	Ausführ.	m/Stange	m/Bund	Seite
	116.005	20x14mm	<input checked="" type="checkbox"/> <input type="checkbox"/> <input type="checkbox"/>	6,50	26,00	6.6 6.46
	116.005.2	20x14mm	<input type="checkbox"/> <input type="checkbox"/> <input type="checkbox"/>	6,50	26,00	6.6 6.46
	116.015	135°	<input checked="" type="checkbox"/> <input type="checkbox"/> <input type="checkbox"/>	6,50	13,00	6.10
	116.016	120°	<input type="checkbox"/> <input type="checkbox"/> <input checked="" type="checkbox"/>	6,50	13,00	6.10
	116.017	150°	<input type="checkbox"/> <input type="checkbox"/> <input checked="" type="checkbox"/>	6,50	13,00	6.10
	116.030	15x8mm	<input type="checkbox"/> <input type="checkbox"/> <input type="checkbox"/> weiss braun	6,50	130,00	6.6 6.46
	116.033	29,5x30mm	<input type="checkbox"/> <input type="checkbox"/> <input checked="" type="checkbox"/>	6,50	13,00	6.10
	116.052	142x125mm	<input type="checkbox"/> <input type="checkbox"/> <input checked="" type="checkbox"/>	6,50	6,50	6.7
	116.053	14x35mm	<input type="checkbox"/> <input type="checkbox"/> <input type="checkbox"/>	6,50	26,00	6.6 6.46
	116.200	90°, 77x77mm	<input checked="" type="checkbox"/> <input type="checkbox"/> <input type="checkbox"/>	6,50	13,00	6.10
	116.201	20x70mm	<input checked="" type="checkbox"/> <input type="checkbox"/> <input type="checkbox"/>	6,50	26,00	6.6
	116.202	85x103,5mm	<input checked="" type="checkbox"/> <input type="checkbox"/> <input type="checkbox"/>	6,50	13,00	6.7
	116.203	52x87mm	<input checked="" type="checkbox"/> <input type="checkbox"/> <input type="checkbox"/>	6,50	13,00	6.6
	116.204	44x17,5mm	<input checked="" type="checkbox"/> <input type="checkbox"/> <input type="checkbox"/>	6,50	13,00	6.6
	116.205	20x69mm	<input checked="" type="checkbox"/> <input type="checkbox"/> <input type="checkbox"/>	6,50	6,50	6.11
	116.206	70x82mm	<input checked="" type="checkbox"/> <input type="checkbox"/> <input type="checkbox"/>	6,50	6,50	6.11
	116.207	40x118mm	<input checked="" type="checkbox"/> <input checked="" type="checkbox"/> <input type="checkbox"/>	6,50	13,00	6.6



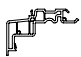

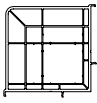

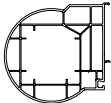
PU70mm-Inhalt-024

Artikelliste 116.-



PROFIL-SYSTEME

Folie	<input checked="" type="checkbox"/>
Folie einseitig	<input type="checkbox"/>
Folie auf Anfrage	<input checked="" type="checkbox"/>

116.-	Art.-Nr.	Höhe x Breite / Einsatzbereich	Ausführ.	m/Stange	m/Bund	Seite
	116.210	8x45mm	<input checked="" type="checkbox"/> <input type="checkbox"/> <input type="checkbox"/>	6,50	26,00	6.8 6.47 TI 015
	116.211	40x45mm	<input checked="" type="checkbox"/> <input type="checkbox"/> <input type="checkbox"/>	6,50	26,00	6.8 6.47 TI 015
	116.212	42,4x76,1mm	<input type="checkbox"/> <input type="checkbox"/> <input checked="" type="checkbox"/>	6,50	26,00	6.9 6.48 TI 015
	116.213	20,5x22mm	<input type="checkbox"/> <input type="checkbox"/> <input type="checkbox"/>	6,50	6,50	6.8 6.47 TI 015
	116.214 in Vorbereitung	90°, 97x97mm	<input type="checkbox"/> <input type="checkbox"/> <input checked="" type="checkbox"/>			6.49
	116.215 in Vorbereitung	48x92mm	<input type="checkbox"/> <input type="checkbox"/> <input checked="" type="checkbox"/>			6.50
	116.216 in Vorbereitung	106x111mm	<input type="checkbox"/> <input type="checkbox"/> <input checked="" type="checkbox"/>			6.50

Artikelliste 118.-



PROFIL-SYSTEME

Folie	<input checked="" type="checkbox"/>
Folie einseitig	<input type="checkbox"/>
Folie auf Anfrage	<input checked="" type="checkbox"/>

118.-	Art.-Nr.	Höhe x Breite / Einsatzbereich	Ausführ.	m/Stange	m/Bund	Seite
	118.046	75x100mm VEKASUN 52	<input checked="" type="checkbox"/> <input type="checkbox"/> <input type="checkbox"/>	6,50	13,00	5.30 TI 017
	118.046.2	75x100mm VEKASUN 52	<input checked="" type="checkbox"/> <input type="checkbox"/> <input type="checkbox"/>	6,50	13,00	5.30 TI 017
	118.056	77x15mm VEKASUN 52	<input checked="" type="checkbox"/> <input type="checkbox"/> <input type="checkbox"/>	6,00	24,00	5.30 TI 017
	118.060.1	87x122mm SCURO	<input checked="" type="checkbox"/> <input type="checkbox"/> <input type="checkbox"/> nur Folie	6,50	13,00	5.31 TI 017
	118.060.2	45x122mm SCURO	<input checked="" type="checkbox"/> <input type="checkbox"/> <input type="checkbox"/> nur Folie	6,50	13,00	5.31 TI 017
	118.060.3	87x122mm VEKASUN 52	<input checked="" type="checkbox"/> <input type="checkbox"/> <input type="checkbox"/>	6,50	13,00	5.30 TI 017
	118.061	34x160mm SCURO	<input checked="" type="checkbox"/> <input type="checkbox"/> <input type="checkbox"/> nur Folie	6,50	13,00	5.31 TI 017
	118.062	34x149,5mm SCURO	<input checked="" type="checkbox"/> <input type="checkbox"/> <input type="checkbox"/> nur Folie	6,50	13,00	5.31 TI 017
	118.063	40x35mm SCURO	<input checked="" type="checkbox"/> <input type="checkbox"/> <input type="checkbox"/> nur Folie	6,50	26,00	5.31 TI 017
	118.064	40x17mm SCURO	<input checked="" type="checkbox"/> <input type="checkbox"/> <input type="checkbox"/> nur Folie	6,50	26,00	5.31 TI 017
	118.065	für 118.061 SCURO	braun, schwarz, ockerbraun, tannengrün		10 Paar	5.31 TI 017
	118.066	für 118.063 SCURO	braun, schwarz, ockerbraun, tannengrün		10 Paar	5.31 TI 017
	118.067	für 118.062 SCURO	braun, schwarz, ockerbraun, tannengrün		10 Paar	5.31 TI 017
	118.084	für 118.056 / 118.086 VEKASUN 52	weiss schwarz		10 Stück	5.30 TI 017
	118.086.1	für 118.056 VEKASUN 52	weiss schwarz	400mm 460mm 520mm 1420mm 1480mm 1540mm	1 Paar	5.30 TI 017
	118.087	für 118.086.1 VEKASUN 52	Alu weiss schwarz	6,00	12,00	5.30 TI 017

PU70mm-Inhalt-027

Artikelliste 118.-



PROFIL-SYSTEME

Folie	<input checked="" type="checkbox"/>
Folie einseitig	<input type="checkbox"/>
Folie auf Anfrage	<input checked="" type="checkbox"/>

118.-	Art.-Nr.	Höhe x Breite / Einsatzbereich	Ausführ.	m/Stange	m/Bund	Seite
	118.100	91x52mm VEKASUN 52	<input checked="" type="checkbox"/> <input type="checkbox"/> <input type="checkbox"/>	6,00	24,00	5.30 TI 017
	118.101	69x52mm VEKASUN 52	<input checked="" type="checkbox"/> <input type="checkbox"/> <input type="checkbox"/>	6,00	12,00	5.30 TI 017
	118.102	122x50mm VEKASUN 52	<input checked="" type="checkbox"/> <input type="checkbox"/> <input type="checkbox"/>	6,00	12,00	5.30 TI 017
	118.103	100x50mm VEKASUN 52	<input checked="" type="checkbox"/> <input type="checkbox"/> <input type="checkbox"/>	6,00	12,00	5.30 TI 017
	118.104	16x36mm VEKASUN 52	<input checked="" type="checkbox"/> <input type="checkbox"/> <input type="checkbox"/>	6,00	6,00	5.30 TI 017
	118.104.2	16x36mm, gestanz VEKASUN 52	<input checked="" type="checkbox"/> <input type="checkbox"/> <input type="checkbox"/>	6,00	6,00/Paar	5.30 TI 017
	118.105	50x12mm VEKASUN 52	<input checked="" type="checkbox"/> <input type="checkbox"/> <input type="checkbox"/>	6,00	72,00	5.30 TI 017
	118.106	16x10mm VEKASUN 52	<input checked="" type="checkbox"/> <input type="checkbox"/> <input type="checkbox"/>	6,00	72,00	5.30 TI 017
	118.107	34,6x44mm VEKASUN 52	<input checked="" type="checkbox"/> <input type="checkbox"/> <input type="checkbox"/>	6,00	24,00	5.30 TI 017
	118.108	für 118.107 VEKASUN 52	weiss schwarz		25 Paar	5.30 TI 017
	118.109	110x24mm VEKASUN 52	<input checked="" type="checkbox"/> <input type="checkbox"/> <input type="checkbox"/>	6,00	24,00	5.30 TI 017
	118.110	48x31,2mm VEKASUN 52	<input checked="" type="checkbox"/> <input type="checkbox"/> <input type="checkbox"/>	6,00	24,00	5.30 TI 017
	118.111	für 118.102 / 118.103 VEKASUN 52	schwarz		20 Stück	5.30 TI 017
	118.112	80x65mm VEKASUN 52	<input checked="" type="checkbox"/> <input type="checkbox"/> <input type="checkbox"/>	6,00	12,00	5.30 TI 017
	118.113	16x12,5mm VEKASUN 52	<input checked="" type="checkbox"/> <input type="checkbox"/> <input type="checkbox"/> Alu, nur Folie	6,00	6,00	5.30 TI 017

PU70mm-Inhalt-027

Artikelgruppe 119.-



PROFIL-SYSTEME

Rollladenfertighkasten	Technische Information 011
VEKA VARIANT	Technische Information 013 Kurzinfor in Rubrik 5

Artikelliste 146.-

Folie	<input checked="" type="checkbox"/>
Folie einseitig	<input type="checkbox"/>
Folie auf Anfrage	<input checked="" type="checkbox"/>

146.-	Art.-Nr.	Höhe x Breite / Einsatzbereich	Ausführ.	m/Stange	m/Bund	Seite
	146.161	78x70x30mm	weiss		1 Stück	6.43
	146.162	120x65x32mm	weiss		1 Stück	6.43
	146.163	13x55x16mm	weiss		10 piece	6.43
	146.164	132x57x26mm	weiss		1 Stück	6.43
	146.165	590x38x10mm	weiss		4 Stück	6.43
	146.166	800x38x10mm	weiss		4 Stück	6.43
	146.168	74x31mm	<input checked="" type="checkbox"/> <input type="checkbox"/> <input type="checkbox"/>	6,50	26,00	6.43
	146.169	37x10,5mm	<input checked="" type="checkbox"/> <input type="checkbox"/> <input type="checkbox"/>	6,50	26,00	6.43
	146.170	36x70mm	weiss braun, ockerbraun		10 Paar 5 Paar	6.43
	146.172	84x45x24mm	weiss		1 Stück	6.43
	146.173	14x41x17mm	weiss		10 Stück	6.43
	146.174	90x41x17mm	weiss		1 Stück	6.43
	146.176	800x26x10mm	weiss		4 Stück	6.43
	146.177	26x10,5mm	<input checked="" type="checkbox"/> <input type="checkbox"/> <input type="checkbox"/>	6,50	26,00	6.43

PU70mm-Inhalt-026

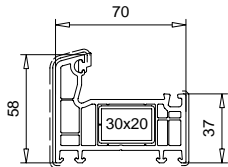


PROFIL-SYSTEM
SOFTLINE 70 AD

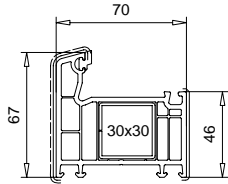


Ausführung: weiss
 - - - - - Folierung, einseitig
 - - - - - Folierung, beidseitig
 * Folie auf Anfrage

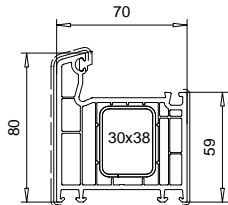
Lieferfähigkeit
 von Sonderfolie
 nach Rücksprache



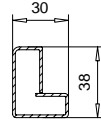
Blendrahmen 58mm
 101.207
 Stahl 113.019



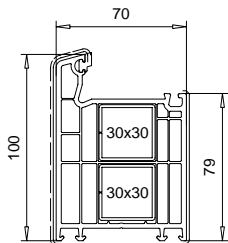
Blendrahmen 67mm
 101.208
 Stahl 113.025



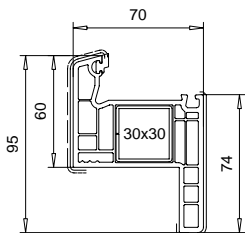
Blendrahmen 80mm
 101.214
 Stahl 113.271 / 113.302



Sonderstahl
 für E-Öffner
 Stahl 113.302

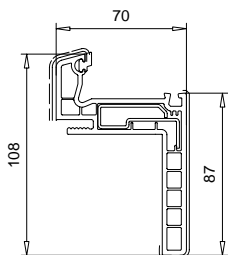


Blendrahmen 100mm
 101.215
 Stahl 113.025



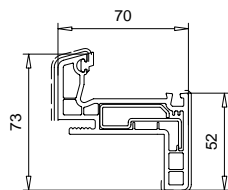
Blendrahmen 95mm
 101.218
 Stahl 113.025

Variante: 0

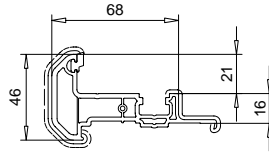


AS-Blendrahmen 108mm
 111.208
 Stahl 113.312

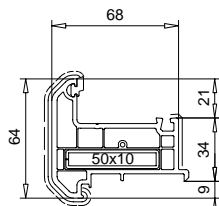
Variante: 1



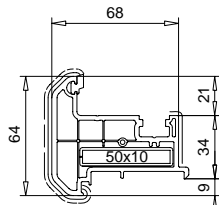
AS-Blendrahmen 108mm
 111.208
 Stahl 113.312



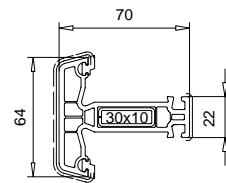
Loser Setzpfosten 46mm
 102.219
 Endkappe einteilig 109.519
 Endkappe zweiteilig 109.507.3
 109.507.2



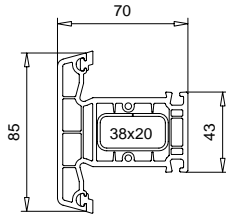
Loser Setzpfosten 64mm
 102.215
 Stahl 113.013 / 113.013.3
 Endkappe einteilig 109.520



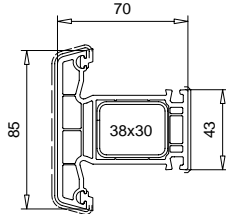
Loser Setzpfosten 64mm
 102.236
 Stahl 113.013 / 113.013.3
 Endkappe einteilig 109.524
 Endkappe zweiteilig 109.508.3
 109.508.2



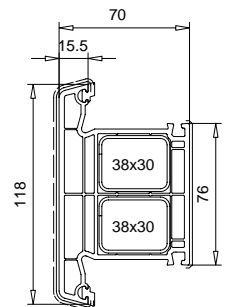
Flügelsschraube 64mm
 102.237
 Stahl 113.020



Setzpfosten 85mm
 102.241 *
 Stahl 113.272



Setzpfosten 85mm
 102.218
 Stahl 113.271 / 113.271.4

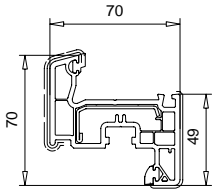


Setzpfosten 118mm
 102.238
 Stahl 113.271

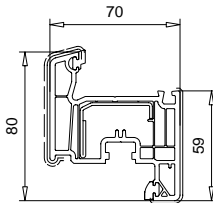
Profil-System SOFTLINE 70 AD

VEKA AG

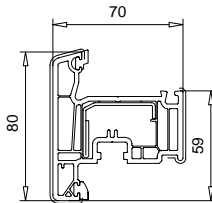
ein Unternehmen der Laumann Gruppe
VEKA AG Postfach 1262 D- 48319 Sendenhorst
Telefon: 0 25 26 / 29-0 Telefax: 0 25 26 / 29-37 10
Internet: <http://www.veka.com>



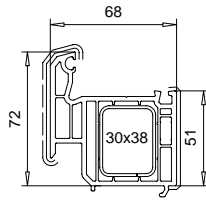
Flügel 70mm nflb.
103.229
Stahl 113.269



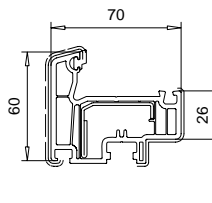
Flügel 80mm nflb.
103.232
Stahl 113.292 / Ausführung weiss
Stahl 113.294 / Ausführung farbig
Stahl 113.295 / PSK-Türelemente



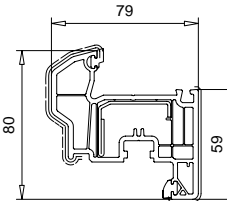
Flügel 80mm, außen öffnend
103.228
Stahl 113.292 / Ausführung weiss
Stahl 113.294 / Ausführung farbig
Stahl 113.295 / PSK-Türelemente



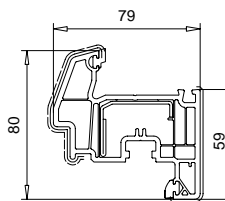
Kontur TOPLINE
Aufbauprofil 72mm
103.206
Stahl 113.271



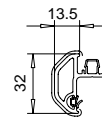
Stülpflügel 60mm
103.293
Stahl 113.292 / 113.294
Endkappe 109.566 (16.5mm)
Endkappe 109.562 (18.5mm)



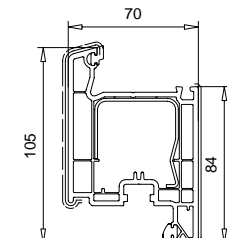
Flügel 80mm hflv.
103.238
Stahl 113.292 / Ausführung weiss
Stahl 113.294 / Ausführung farbig
Stahl 113.295 / PSK-Türelemente



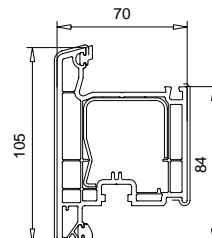
Flügel 80mm hflv.
103.240
Stahl 113.292 / Ausführung weiss
Stahl 113.294 / Ausführung farbig
Stahl 113.295 / PSK-Türelemente



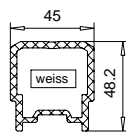
Anschlagleiste
109.560
incl. Dichtung
Endkappe 109.567



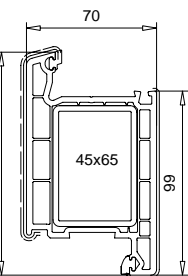
Flügel 105mm nflb.
103.241
Stahl 113.270
Alu-Verstärkung 115.003



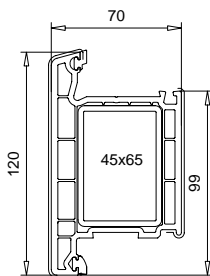
Flügel 105mm, außen öffnend
103.242
Stahl 113.270
Alu-Verstärkung 115.003



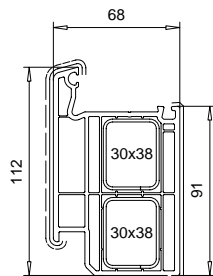
Alu-Verstärkung
115.003
für Flügel 103.241/103.242



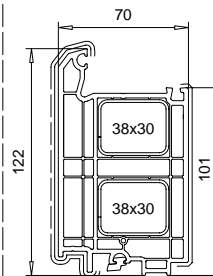
Hautürflügel 120mm
105.232
Stahl 113.286.3
Alu-Verstärkung 115.200.3



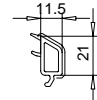
Hautürflügel Flügel 120mm,
außen öffnend
105.233
Stahl 113.286.3
Alu-Verstärkung 115.200.3



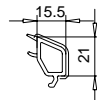
Aufbauprofil 112mm
105.130
Stahl 113.271



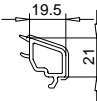
Aufbauprofil 122mm
105.202
Stahl 113.271
Dichtung 112.253



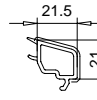
107.218



107.217



107.215



107.224



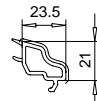
107.210



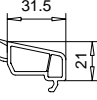
107.211



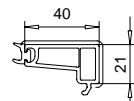
107.214



107.226



107.212 *



107.223

Hautür

Kontur TOPLINE

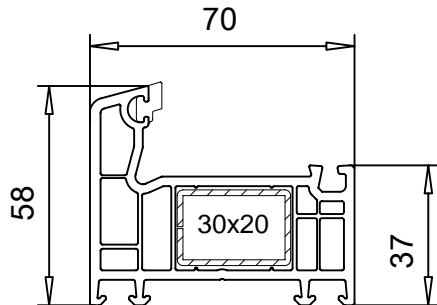
Blendrahmen

Profilübersicht M.1:2



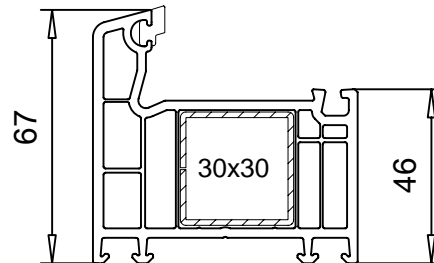
PROFIL-SYSTEME

SOFTLINE 70 AD



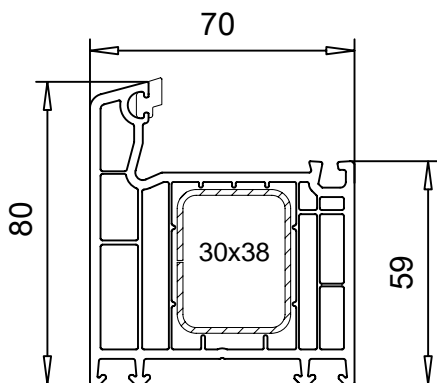
101.207

Folie beidseitig
Folie einseitig
Stahl 113.019



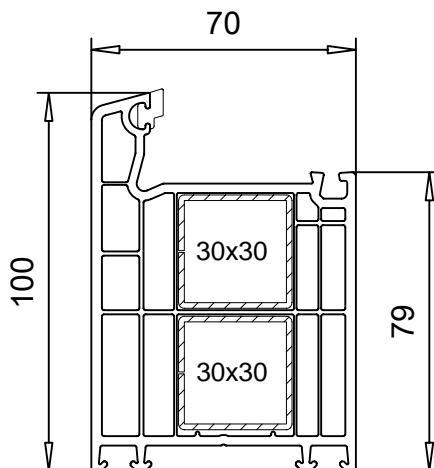
101.208

Folie beidseitig
Folie einseitig
Stahl 113.025



101.214

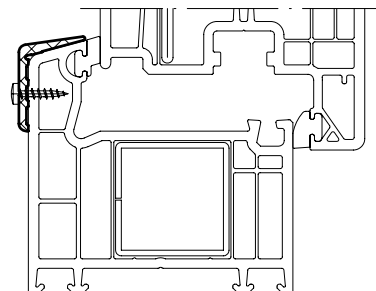
Folie beidseitig
Folie einseitig
Stahl 113.271
Stahl 113.302



101.215

Folie beidseitig
Folie einseitig
Stahl 113.025

Trittschutz Oberteil
104.107
Alu
Farben: E6/EV1, Euras 15,
weiss



PU70mm-006

*** Folie auf Anfrage**

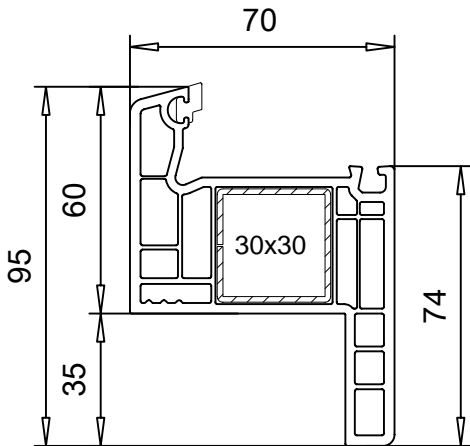
Blendrahmen

Profilübersicht M.1:2



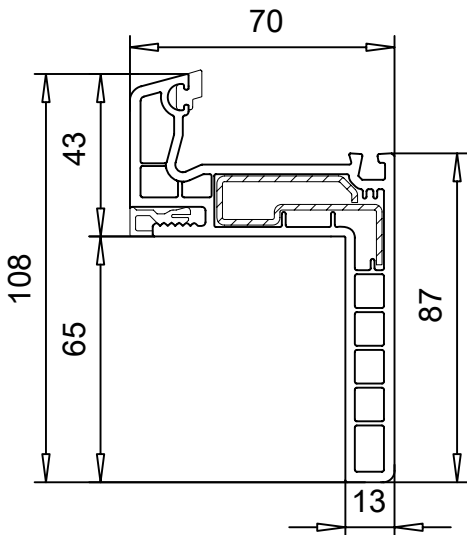
PROFIL-SYSTEME

SOFTLINE 70 AD



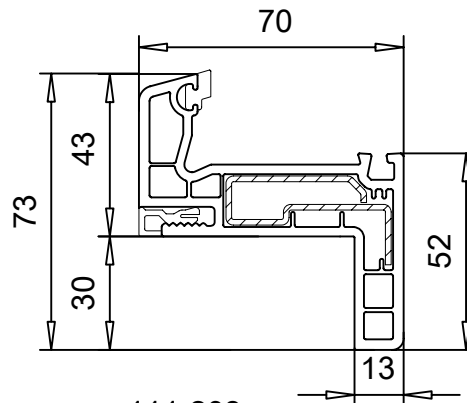
101.218
 Folie beidseitig
 Folie einseitig
 Stahl 113.025

Variante: 0



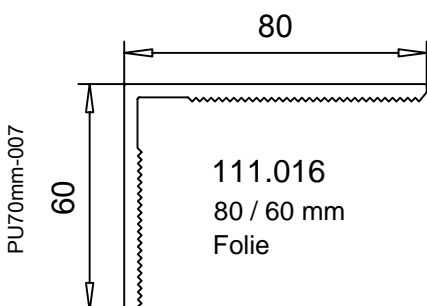
111.208
 Folie beidseitig
 Folie einseitig
 Stahl 113.312

Variante: 1

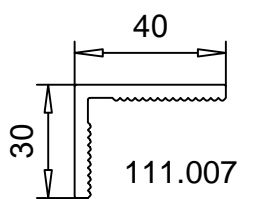


111.208
 Folie beidseitig
 Folie einseitig
 Stahl 113.312

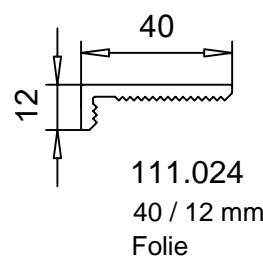
Winkelprofile



111.016
 80 / 60 mm
 Folie



111.007
 40 / 30 mm
 Folie



111.024
 40 / 12 mm
 Folie



111.033
 Foile

*** Folie auf Anfrage**

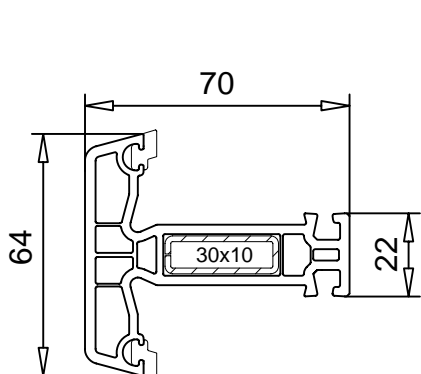
PU70mm-007

Setzpfosten / Flügelsprossen

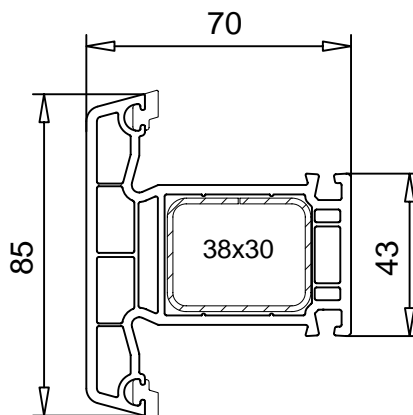
Profilübersicht M.1:2



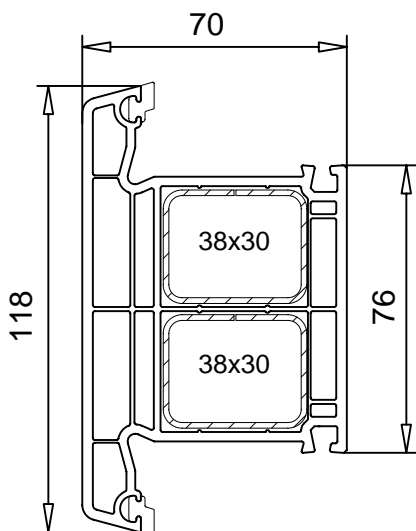
PROFIL-SYSTEME
SOFTLINE 70 AD



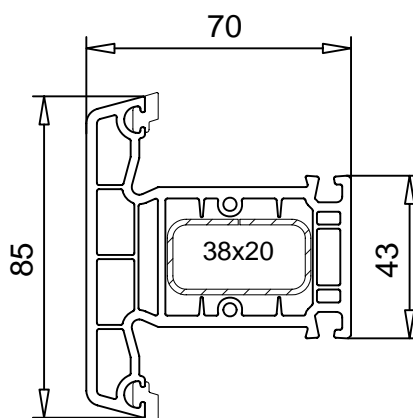
102.237
Flügelsprosse
Folie beidseitig
Folie einseitig
Stahl 113.020



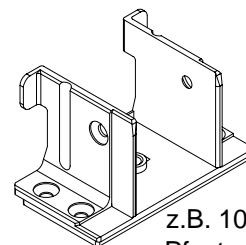
102.218
Folie beidseitig
Folie einseitig
Stahl 113.271
Stahl 113.271.4



102.238
Folie beidseitig
Folie einseitig
Stahl 113.271
Stahl 113.271.4



102.241 *
Stahl 113.272



z.B. 106.200.1
Pfeilerverbinder

Setzpfosten, Flügelsprossen	Verbinder incl. Dichtplatte	Bohrlehre	Dichtstopfen waagrecht	Variabler Sprossenverbinder
102.237	106.204.1	146.020.0		
102.218	106.200.1	146.020.0	106.086	141.314
	106.255.0	146.030.3		
	106.255.2	146.030.2/3		
102.238	106.202.1	146.020.0	106.086	141.314
102.241	106.200.1	146.020.0		
	106.005	146.020.5		

*** Folie auf Anfrage**

PU70mm-008

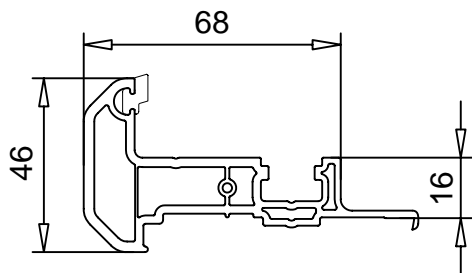
Lose Setzpfosten

Profilübersicht M.1:2

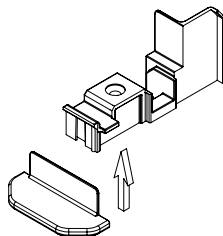


PROFIL-SYSTEME

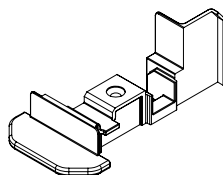
SOFTLINE 70 AD



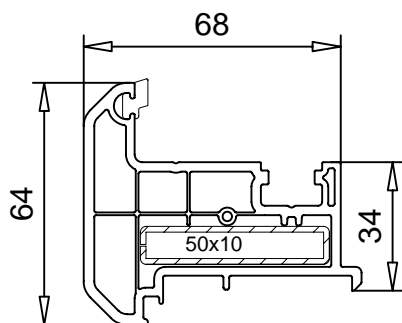
102.219
Folie beidseitig
Folie einseitig



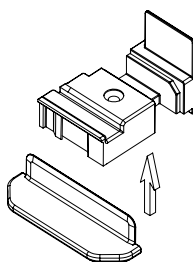
Endkappe zweiteilig
Innenteil 109.507.3
Farbe: weiss
Aussenteil 109.507.2
Farben: braun, ockerbraun, schwarz,
silbergrau, tannengrün



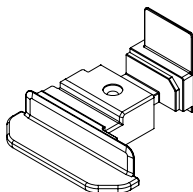
Endkappe
109.519
Farben: weiss, braun, ockerbraun



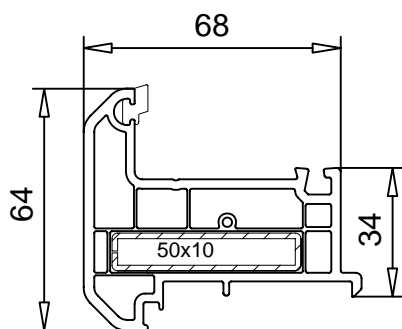
102.236
Folie beidseitig
Folie einseitig
Stahl 113.013
Stahl 113.013.3
(Flachstahl)



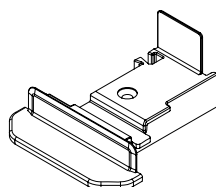
Endkappe zweiteilig
Innenteil 109.508.3
Farbe: weiss
Aussenteil 109.508.2
Farben: braun, ockerbraun, schwarz,
silbergrau, tannengrün



Endkappe
109.524
Farben: weiss, braun, ockerbraun



102.215
Folie beidseitig
Folie einseitig
Stahl 113.013
Stahl 113.013.3
(Flachstahl)



Endkappe
109.520
Farbe: weiss, braun, ockerbraun

PU70mm-021

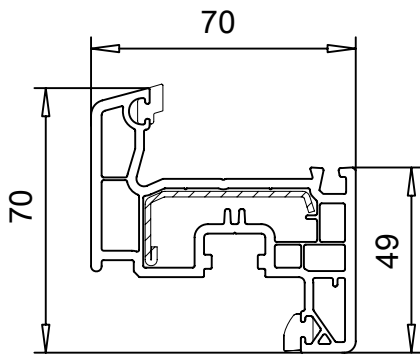
Flügel

Profilübersicht M.1:2

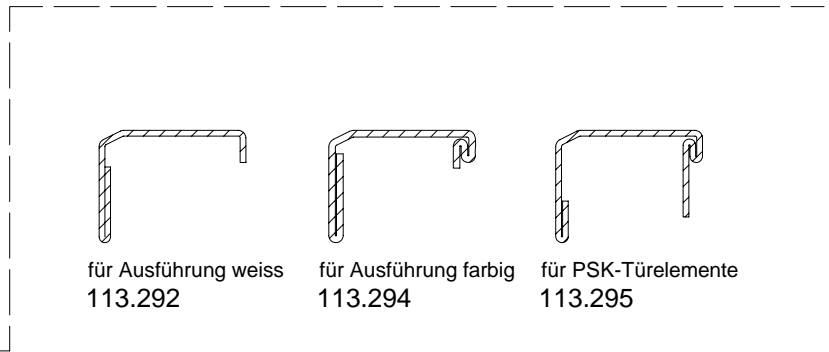


PROFIL-SYSTEME

SOFTLINE 70 AD



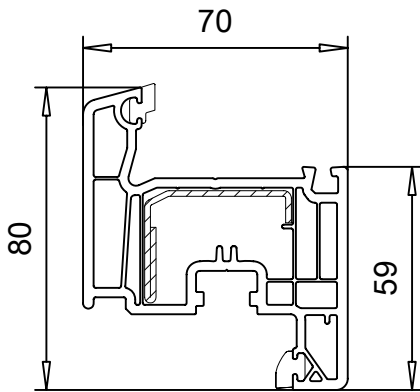
103.229
Folie beidseitig
Folie einseitig
Stahl 113.269



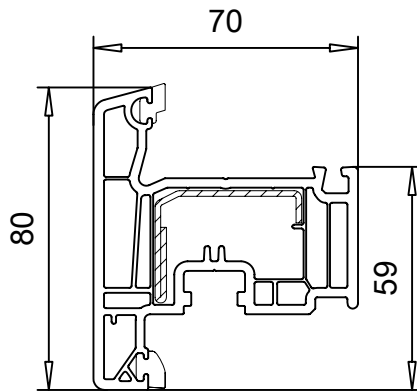
für Ausführung weiss
113.292

für Ausführung farbig
113.294

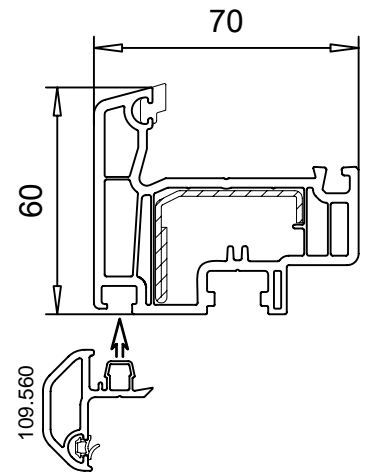
für PSK-Türelemente
113.295



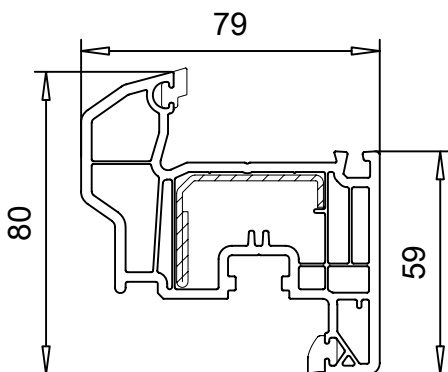
103.232
Folie beidseitig
Folie einseitig
Stahl 113.292
Stahl 113.294
Stahl 113.295



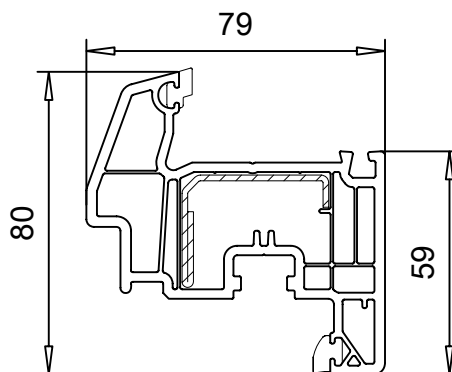
103.228
außen öffnend
Folie beidseitig
Stahl 113.292
Stahl 113.294
Stahl 113.295



103.293
Stulpflügel passend zum Flügel 103.232
Folie einseitig
Folie beidseitig
Stahl 113.292
Stahl 113.294
Endkappe:
109.562 / 109.566
Farben: weiss, ockerbraun, schwarz



103.238
Folie beidseitig
Folie einseitig
Stahl 113.292
Stahl 113.294
Stahl 113.295



103.240
Folie beidseitig
Folie einseitig
Stahl 113.292
Stahl 113.294
Stahl 113.295

109.560
Folie
Anschlagleiste
incl. Dichtung
Endkappe 109.567
Farben: weiss, ockerbraun, braun

PU70mm-009

*** Folie auf Anfrage**

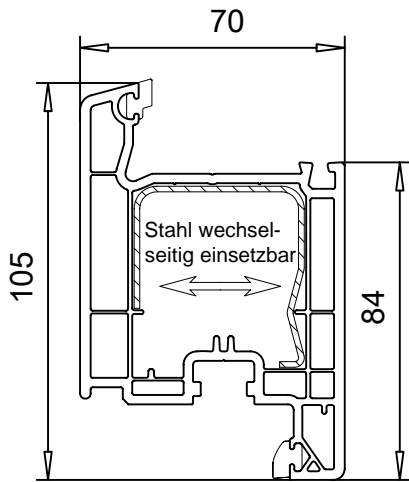
Flügel

Profilübersicht M.1:2



PROFIL-SYSTEME

SOFTLINE 70 AD



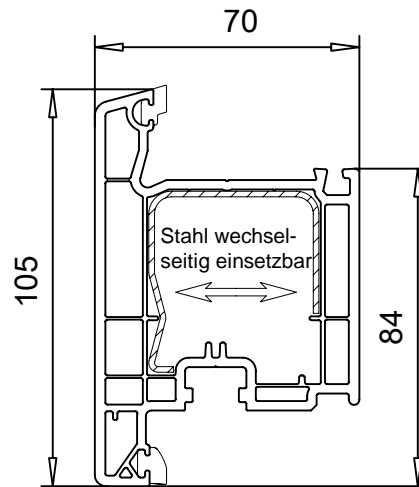
103.241

Folie beidseitig

Folie einseitig

Stahl 113.270

Alu 115.003 (nur weiss)



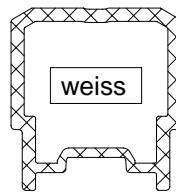
103.242

außen öffnend

Folie beidseitig

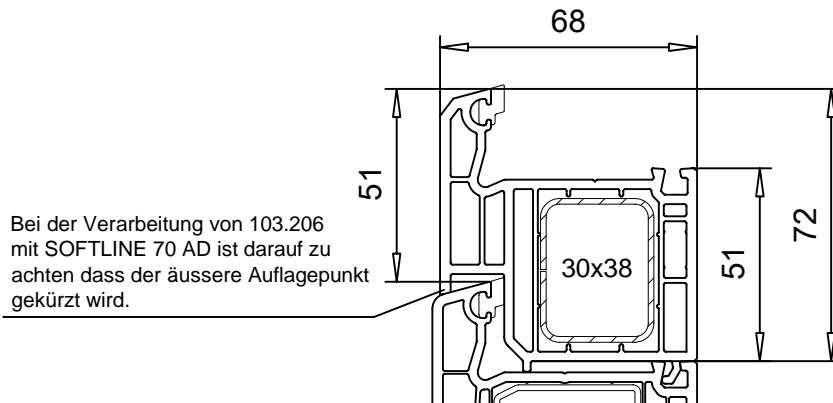
Stahl 113.270

Alu 115.003 (nur weiss)



115.003

Aufbauprofil passend zum Flügel 103.232



103.206

Folie beidseitig

Folie einseitig

Stahl 113.271

PU70mm-022

*** Folie auf Anfrage**

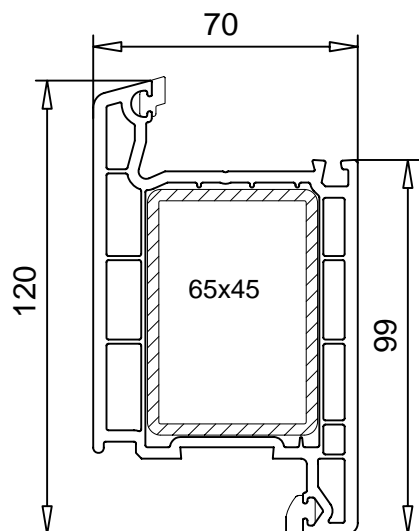
Haustürflügel

und Aufbauprofile

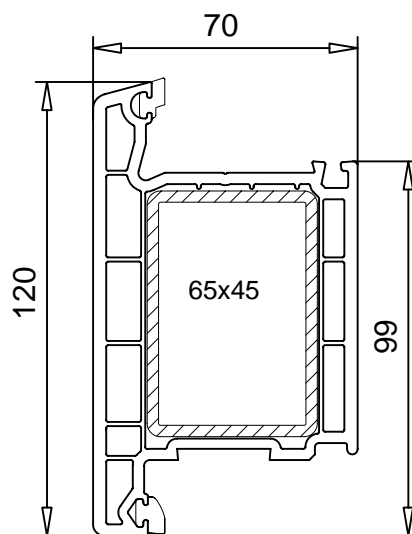
Profilübersicht M.1:2



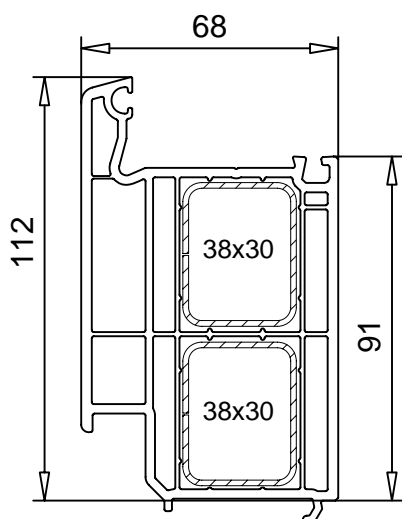
PROFIL-SYSTEME
SOFTLINE 70 AD



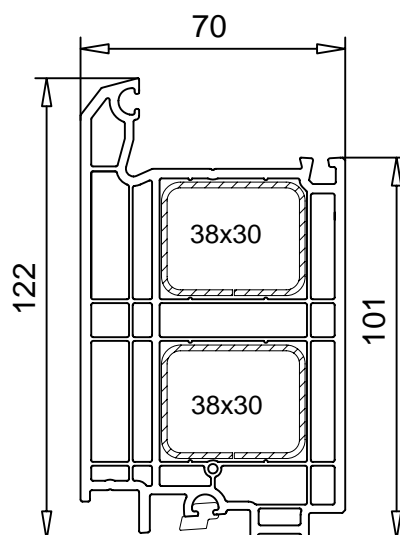
105.232
Folie beidseitig
Folie einseitig
Stahl 113.286.3
Alu Verstärkung
(nur für weiss)
115.200



105.233
ausser öffnend
Folie beidseitig
Stahl 113.286.3
Alu Verstärkung
(nur für weiss)
115.200



105.130
Folie beidseitig
Folie einseitig
Stahl 113.271
Pfostenverbinder incl
Dichtplatte (muss halbiert
werden) z.B. 106.200.1



105.202
Folie beidseitig
Folie einseitig
Stahl 113.271
Dichtung 112.253
Pfostenverbinder incl.
Dichtplatte (muss halbiert
werden) z.B. 106.200.1

PU70mm-138

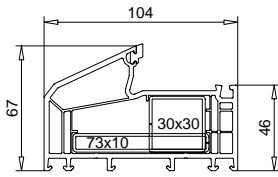


PROFIL-SYSTEM
TOPLINE AD

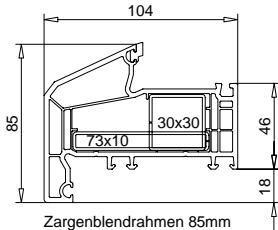


Ausführung: weiss
 - - - Folierung, einseitig
 - - - Folierung, beidseitig
 * Folie auf Anfrage

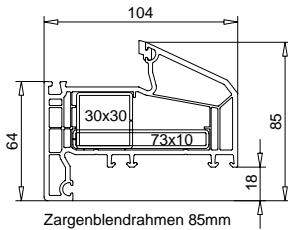
Lieferfähigkeit
 von Sonderfolie
 nach Rücksprache



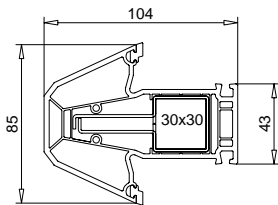
Zargenblendrahmen 67mm
 101.230*
 Stahl 113.025
 Stahl 113.330



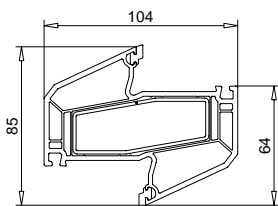
Zargenblendrahmen 85mm
 101.231*
 Stahl 113.025
 Stahl 113.330



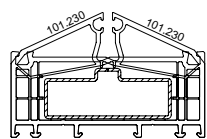
Zargenblendrahmen 85mm
 nach aussen öffnend
 101.232*
 Stahl 113.025
 Stahl 113.330



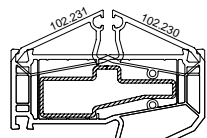
Zargenpfosten 85mm
 102.230*
 Stahl 113.025
 Stahl 113.329 / 113.329.2



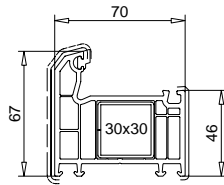
Wechselprofil 85mm
 102.231*
 Stahl 113.331.2



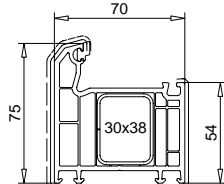
Stahl für Wechselschweissung
 101.230 / 101.231 / 101.232
 113.342



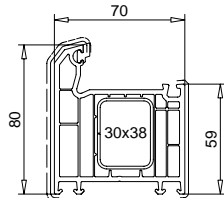
Stahl für Wechselschweissung
 102.230 / 102.231
 113.343



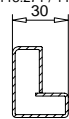
Blendrahmen 67mm
 101.204
 Stahl 113.025



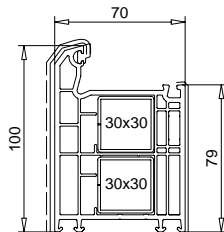
Blendrahmen 75mm
 101.205
 Stahl 113.271 / 113.302



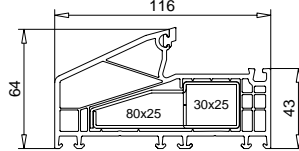
Blendrahmen 80mm
 101.206
 Stahl 113.271 / 113.302



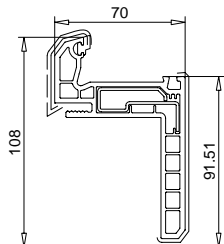
Sonderstahl
 für E-Öffner
 TOPLINE - Haustür
 Stahl 113.302



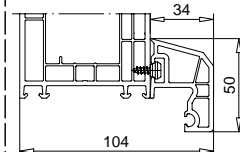
Blendrahmen 100mm
 101.202
 Stahl 113.025



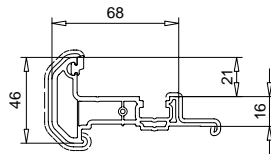
Blendrahmen 64mm
 101.282*
 Stahl 113.002
 Stahl 113.003



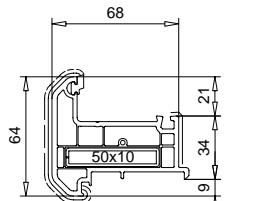
Althausblendrahmen 108mm
 111.200
 Stahl 113.312



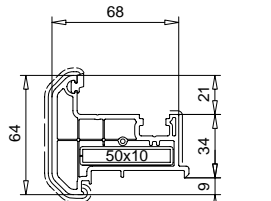
Zargenprofil
 109.581



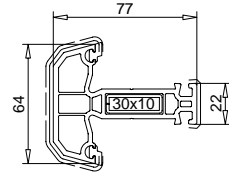
Loser Setzpfosten 46mm
 102.219
 Endkappe einteilig
 109.509
 Endkappe zweiteilig
 109.507.4
 109.507.2



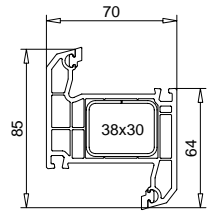
Loser Setzpfosten 64mm
 102.215
 Stahl 113.013 / 113.013.3
 Endkappe einteilig
 109.520



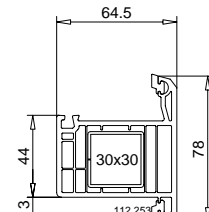
Loser Setzpfosten 64mm
 102.236
 Stahl 113.013 / 113.013.3
 Endkappe einteilig
 109.524
 Endkappe zweiteilig
 109.508.3
 109.508.2



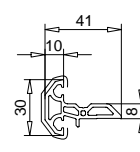
Flügelsprosse 64mm, hflv.
 102.209
 Stahl 113.020



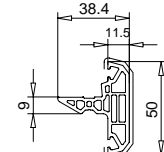
Wechselprofil 85mm
 102.232*
 Stahl 113.271 / 113.271.4
 kann nur mit Pfosten
 102.200
 verarbeitet werden



Wechselprofil 78mm
 102.229*
 Stahl 113.025



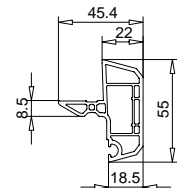
Loser Setzpfosten 30mm
 Aussenteil
 102.203
 Endkappe
 109.433



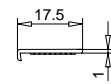
Loser Setzpfosten 50mm
 Innenteil
 102.204
 Endkappe
 109.434



Dichtlippe
 für Endkappen 109.434 / 109.502
 112.250



Loser Setzpfosten 55mm
 Innenteil
 102.224*
 Endkappe
 109.502

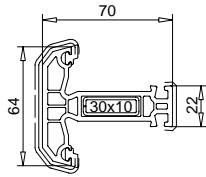


Abdeckleiste
 für 102.203 / 102.204 / 102.224
 incl. Klebeband
 109.252

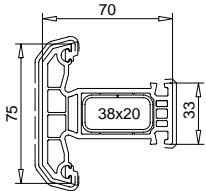
Profil-System TOPLINE AD

VEKA AG

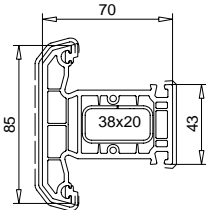
ein Unternehmen der Laumann Gruppe
VEKA AG Postfach 1262 D- 48319 Sendenhorst
Telefon: 0 25 26 / 29-0 Telefax: 0 25 26 / 29-37 10
Internet: <http://www.veka.com>



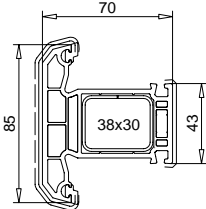
Flügelsprosse 64mm
102.208
Stahl 113.020



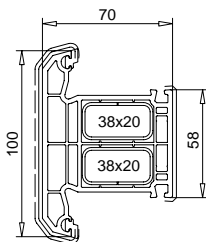
Flügelsprosse 75mm
102.201
Stahl 113.272



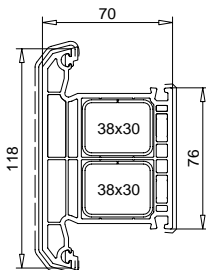
Setzposten 85mm
102.239
Stahl 113.272



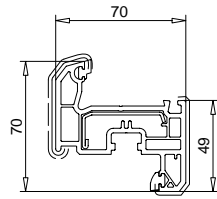
Setzposten 85mm
102.200
Stahl 113.271 / 113.271.4



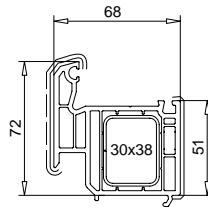
Setzposten 100mm
102.207
Stahl 113.272



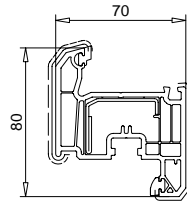
Setzposten 118mm
102.202
Stahl 113.271



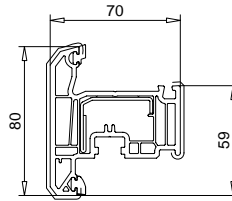
Flügel 70mm nfb.
103.201
Stahl 113.269



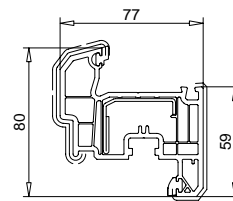
Aufbauprofil 72mm
103.206
Stahl 113.271
passend zum Flügel 103.212
Pfostenverbinder incl. Dichtplatte
(Verbinder halbieren!)
106.200.1



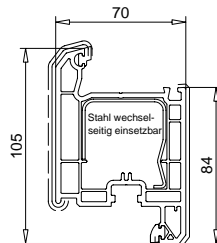
Flügel 80mm nfb.
103.212
Stahl 113.292 / Ausführung weiss
Stahl 113.294 / Ausführung farbig
Stahl 113.295 / PSK-Türelemente



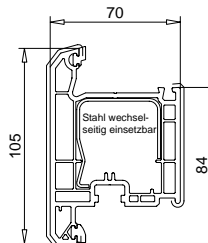
Flügel 80mm, aussen öffnend
103.205
Stahl 113.292 / Ausführung weiss
Stahl 113.294 / Ausführung farbig
Stahl 113.295 / PSK-Türelemente



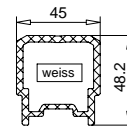
Flügel 80mm hfv.
103.239
Stahl 113.292 / Ausführung weiss
Stahl 113.294 / Ausführung farbig
Stahl 113.295 / PSK-Türelemente



Flügel 105mm
103.202
Stahl 113.270
Alu-Verstärkung 115.003

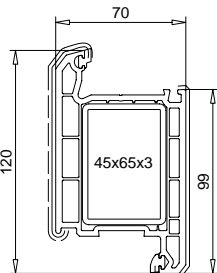


Flügel 105mm, aussen öffnend
103.203
Stahl 113.270
Alu-Verstärkung 115.003

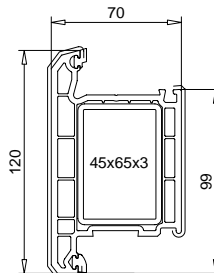


Alu-Verstärkung
115.003
für Flügel 103.202/103.203

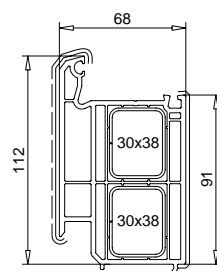
Haustür



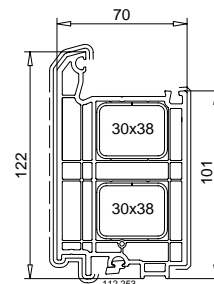
Haustürflügel 120mm
105.200
Stahl 113.286.3
Alu-Verstärkung 115.200



Haustürflügel 120mm,
aussen öffnend
105.210
Stahl 113.286.3
Alu-Verstärkung 115.200



Aufbauprofil 112mm
105.201
Stahl 113.271



Aufbauprofil 122mm
105.202
Stahl 113.271
Dichtung 112.253



107.208 *



107.204



107.203



107.202



107.201



107.200



107.244



107.207



107.206 *



107.205 *



107.223

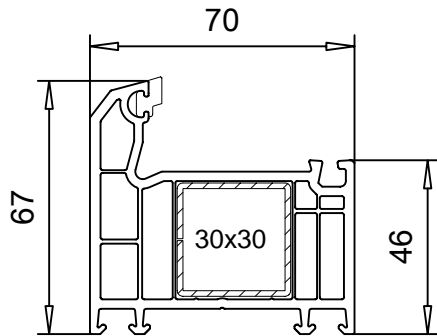
Blendrahmen

Profilübersicht M.1:2



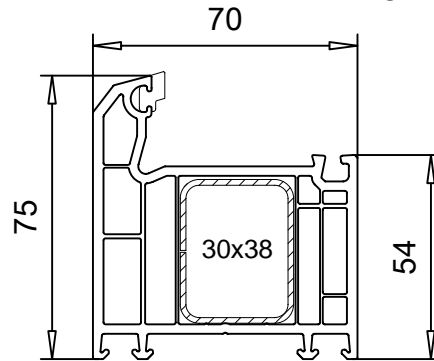
PROFIL-SYSTEME

TOPLINE AD



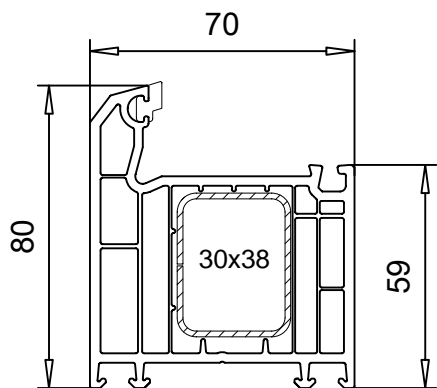
101.204

Folie beidseitig
Folie einseitig
Stahl 113.025



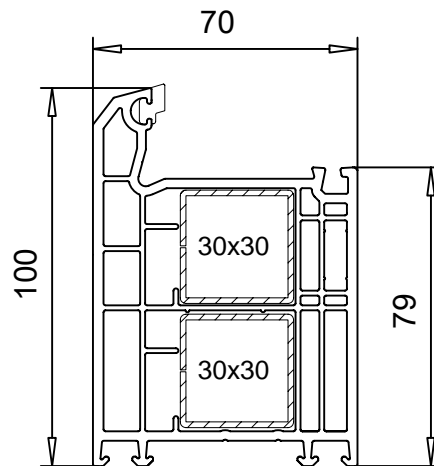
101.205

Folie beidseitig
Folie einseitig
Stahl 113.271
Stahl 113.302



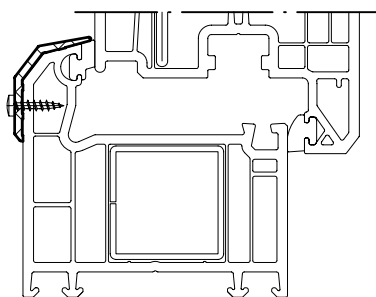
101.206

Folie beidseitig
Folie einseitig
Stahl 113.271
Stahl 113.302



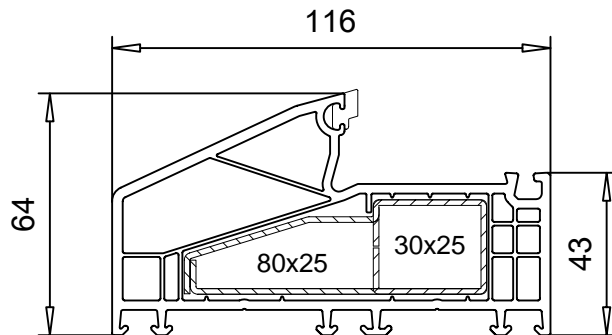
101.202

Folie beidseitig
Folie einseitig
Stahl 113.025



Trittschutz Oberteil
104.200

Alu
Farben: E6/EV1, Euras 15,



101.282 *

Stahl 113.002
Stahl 113.003

* Folie auf Anfrage

PU70mm-023

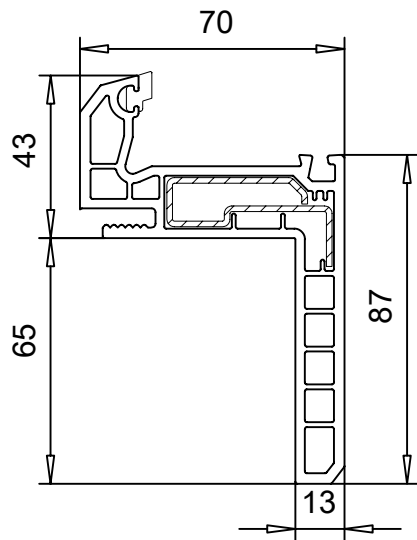
Blendrahmen

Profilübersicht M.1:2



PROFIL-SYSTEME

TOPLINE AD



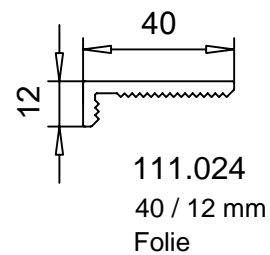
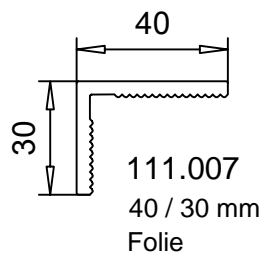
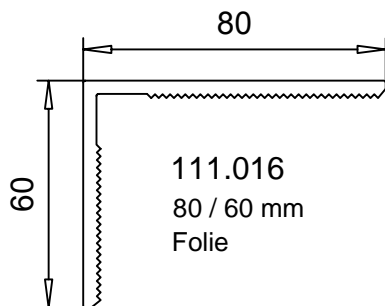
111.200

Folie beidseitig

Folie einseitig

Stahl 113.312

Winkelprofile



111.033
Folie

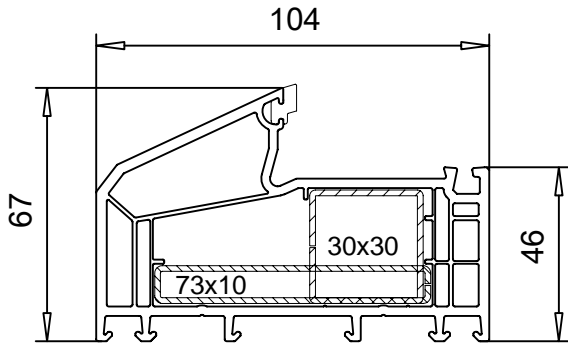
Blendrahmen

Profilübersicht M.1:2

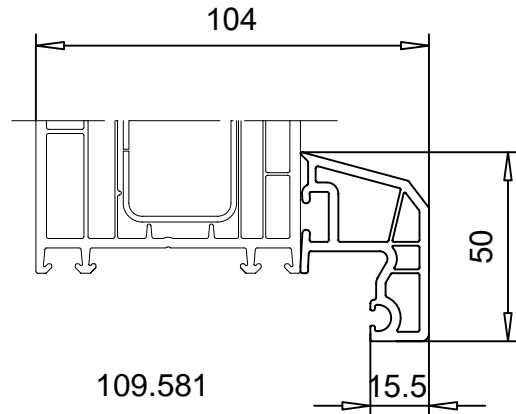


PROFIL-SYSTEME

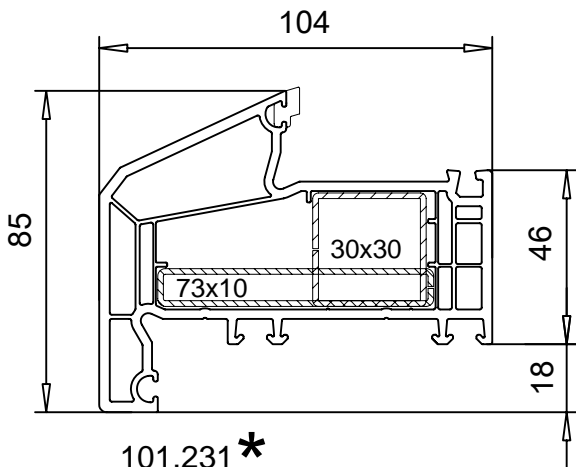
TOPLINE AD



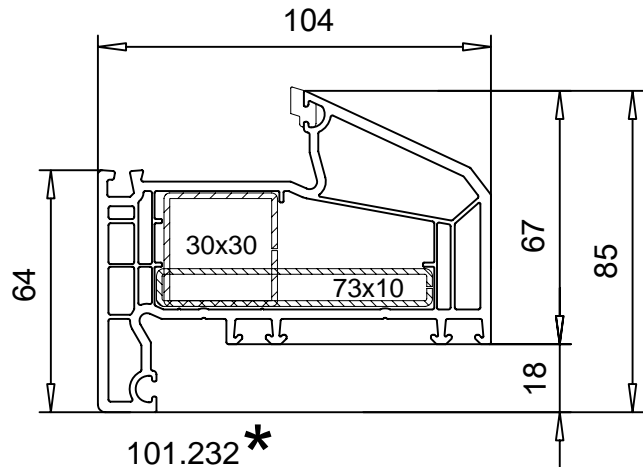
101.230*
Stahl 113.025
Stahl 113.330



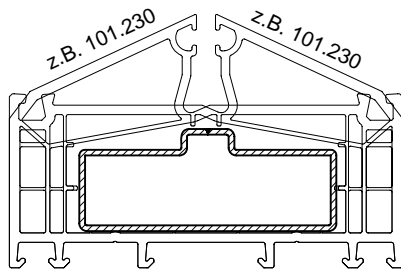
109.581
Folie einseitig
Für Rahmen siehe Seite 1.14



101.231*
Stahl 113.025
Stahl 113.330



101.232*
nach aussen öffnend
Stahl 113.025
Stahl 113.330



113.342
Stahl für Wechselschweissung
101.230 / 101.231 / 101.232

PU70mm-101

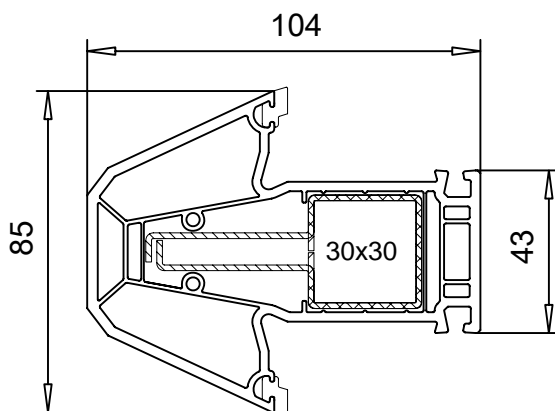
*** Folie auf Anfrage**

Pfosten / Wechselprofil

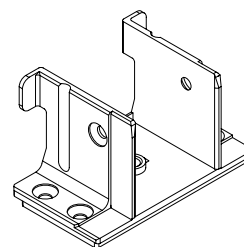
Profilübersicht M.1:2



PROFIL-SYSTEME
TOPLINE AD

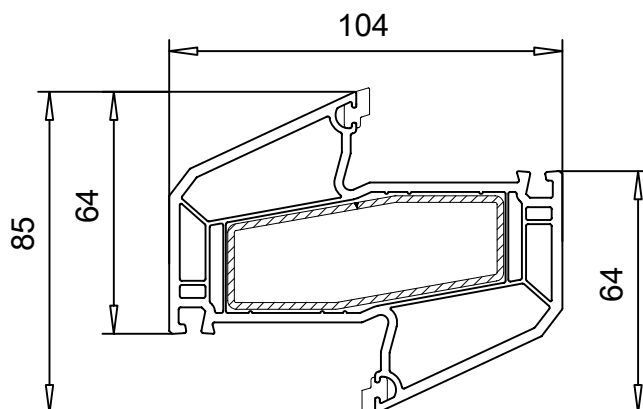


102.230*
Stahl 113.025
Stahl 113.329 / 113.329.2

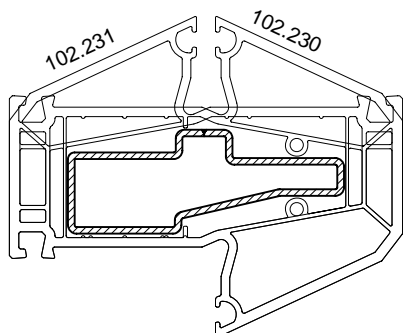


Pfosten-
verbinder

Setzpfosten	Verbinder incl. Dichtplatte	Bohrlehre	Dichtstopfen waagrecht
102.200	106.200.1	146.020.0	106.086



102.231*
Stahl 113.331.2



113.343
Stahl für Wechselschweissung
102.230 / 102.231

PU70mm-102

*** Folie auf Anfrage**

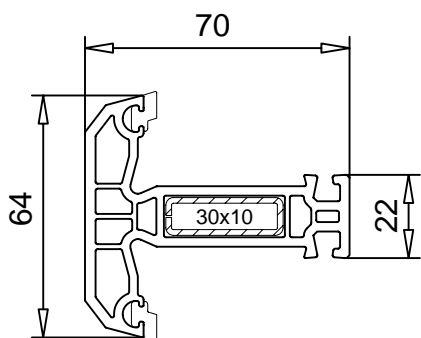
Setzpfosten / Flügelsprossen

Profilübersicht M.1:2

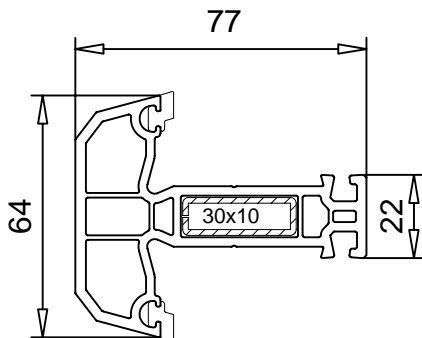


PROFIL-SYSTEME

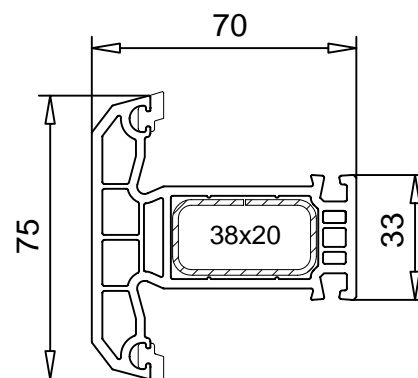
TOPLINE AD



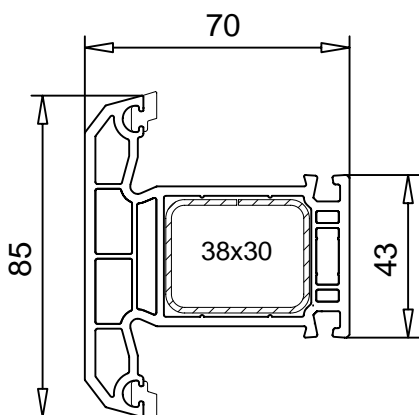
102.208
Flügelsprosse
Folie beidseitig
Folie einseitig
Stahl 113.020



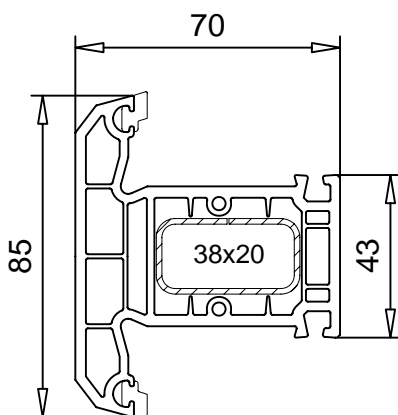
102.209
Flügelsprosse
Folie beidseitig
Folie einseitig
Stahl 113.020



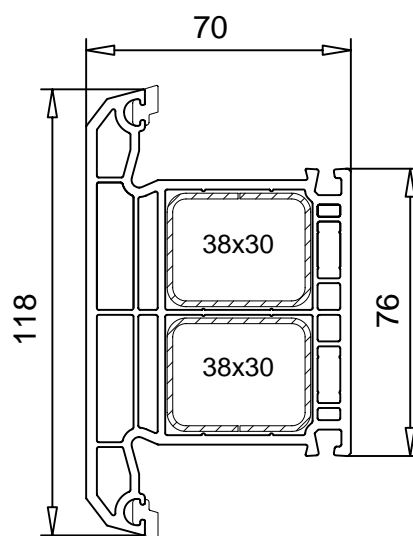
102.201
Folie beidseitig
Folie einseitig
Stahl 113.272



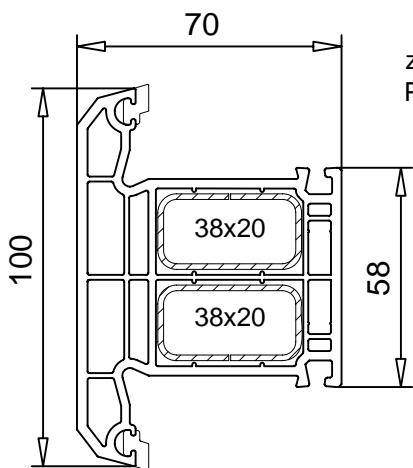
102.200
Folie beidseitig
Folie einseitig
Stahl 113.271
Stahl 113.271.4



102.239
Folie beidseitig
Folie einseitig
Stahl 113.272

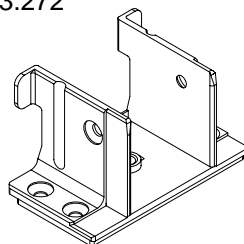


102.202
Folie beidseitig
Folie einseitig
Stahl 113.271
Stahl 113.271.4



102.207
Folie beidseitig
Folie einseitig
Stahl 113.272

z.B. 106.200.1
Pfostenverbinder



Setzpfosten, Flügelsprossen	Verbinder incl. Dichtplatte	Bohrlehre	Dichtstopfen waagerecht	Variabler Sprossenverbinder
102.200	106.200.1	146.020.0	106.086	141.314
	106.255.0	146.030.3		
	106.255.2	146.030.2/ .3		
102.201	106.201.1	146.020.0	106.087	
102.202	106.202.1	146.020.0	106.086 (2x)	141.314
102.207	106.203.1	146.020.0	106.087 (2x)	
102.208	106.204.1	146.020.0		
102.209	106.204.1	146.020.0		
102.239	106.200.1	146.020.0		
	106.005	146.020.5		

PU70mm-025

*** Folie auf Anfrage**

Losser Setzpfosten

Profilübersicht M.1:2

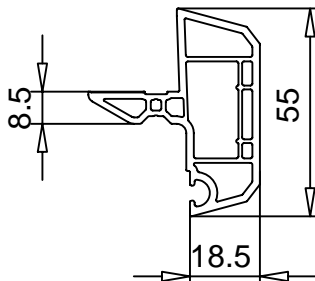


PROFIL-SYSTEME

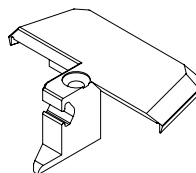
TOPLINE AD

Innen

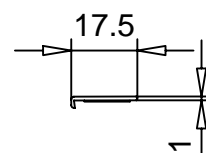
für Zwischengetriebe



102.224 * innen
Endkappe 109.502
Dichtung 112.253

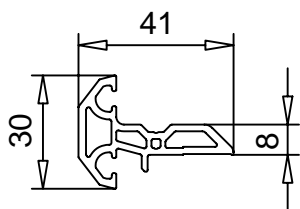


109.502
Farbe: weiss

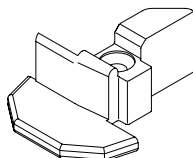


109.252.2
Abdeckleiste
incl.Klebeband
innen
Farben: weiss, braun,
karamell

Aussen



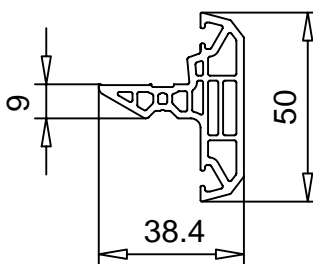
102.203 aussen
Folie
Endkappe 109.433
Dichtung 112.253 /2x



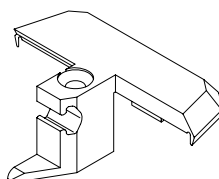
109.433 aussen
Farben: weiss, braun,
ockerbraun

Innen

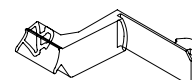
für Kardanbedienung



102.204 innen
Folie
Endkappe 109.434
Dichtung 112.253 /2x



109.434
Farben: weiss, braun,
ockerbraun



Dichtlippe
für 109.434
für 109.502
112.250
Farben: APTK schwarz,
silbergrau

* Folie auf Anfrage

PU70mm-027

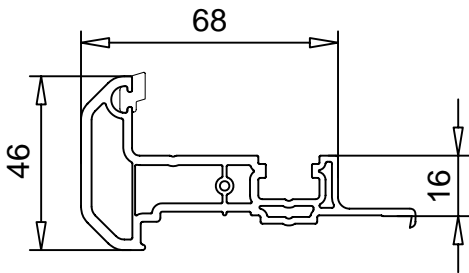
Lose Setzpfosten

Profilübersicht M.1:2

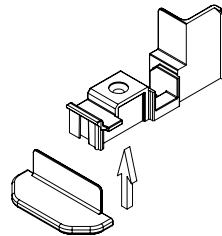


PROFIL-SYSTEME

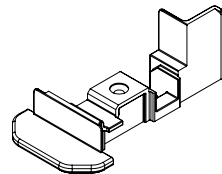
TOPLINE AD



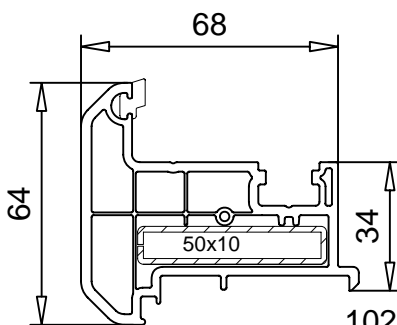
102.219
Folie beidseitig
Folie einseitig



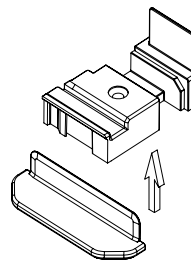
Endkappe zweiteilig
Innenteil 109.507.4
Farbe: weiss
Aussenteil 109.507.2
Farben: braun, ockerbraun, schwarz,
silbergrau, tannengrün



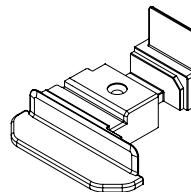
Endkappe
109.509
Farben: weiss, braun, ockerbraun



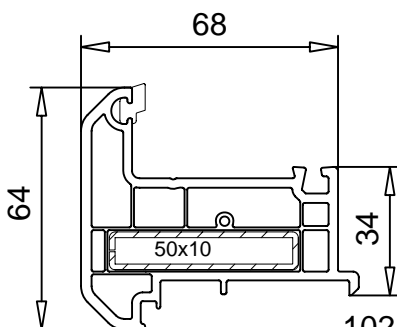
102.236
Folie beidseitig
Folie einseitig
Stahl 113.013
Stahl 113.013.3
(Flachstahl)



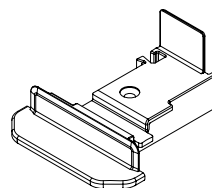
Endkappe zweiteilig
Innenteil 109.508.3
Farbe: weiss
Aussenteil 109.508.2
Farben: braun, ockerbraun, schwarz,
silbergrau, tannengrün



Endkappe
109.524
Farben: weiss, braun, ockerbraun



102.215
Folie beidseitig
Folie einseitig
Stahl 113.013
Stahl 113.013.3
(Flachstahl)



Endkappe
109.520
Farben: weiss, braun, ockerbraun

PU70mm-026

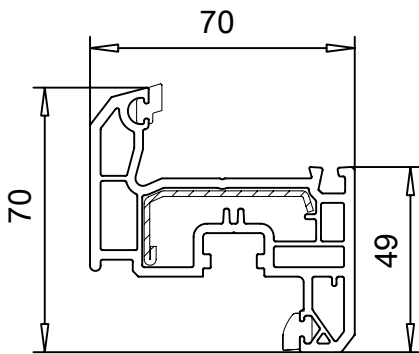
Flügel

Profilübersicht M.1:2

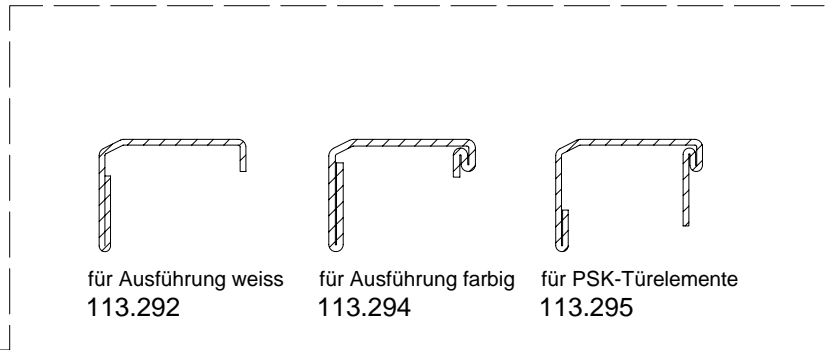


PROFIL-SYSTEME

TOPLINE AD



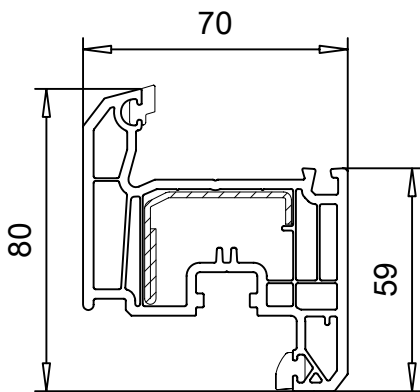
103.201
Folie beidseitig
Folie einseitig
Stahl 113.269



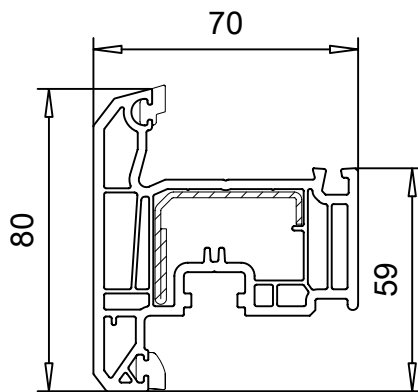
für Ausführung weiss
113.292

für Ausführung farbig
113.294

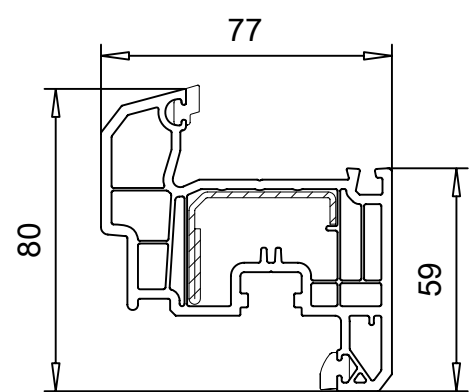
für PSK-Türelemente
113.295



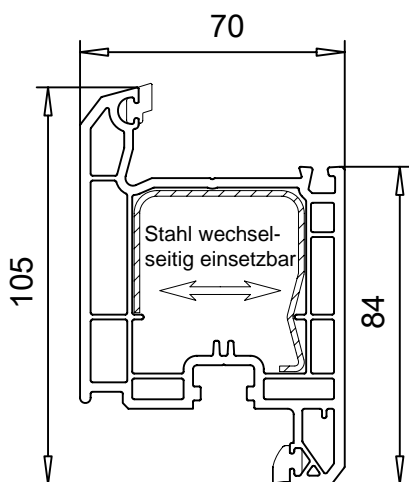
103.212
Folie beidseitig
Folie einseitig
Stahl 113.292
Stahl 113.294
Stahl 113.295



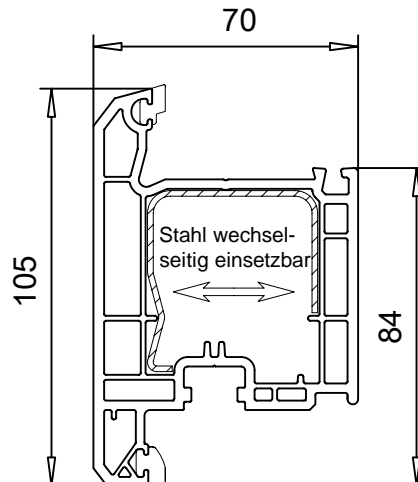
103.205
außen öffnend
Folie beidseitig
Stahl 113.292
Stahl 113.294
Stahl 113.295



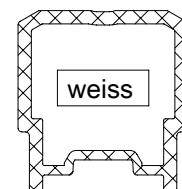
103.239
Folie beidseitig
Folie einseitig
Stahl 113.292
Stahl 113.294
Stahl 113.295



103.202
Folie beidseitig
Folie einseitig
Stahl 113.270
Alu 115.003 (nur weiss)



103.203
außen öffnend
Folie beidseitig
Stahl 113.270
Alu 115.003 (nur weiss)



115.003

PU70mm-028

*** Folie auf Anfrage**

Aufbauprofil / Wechselprofile

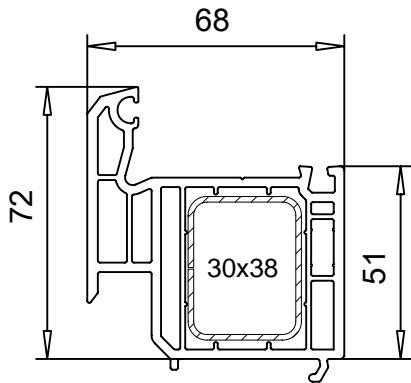
Profilübersicht M.1:2



PROFIL-SYSTEME

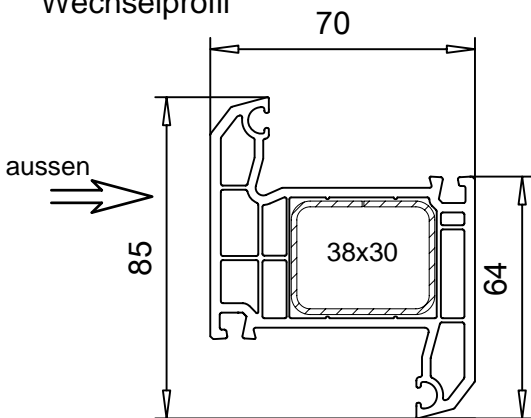
TOPLINE AD

Aufbauprofil passend zum Flügel 103.212



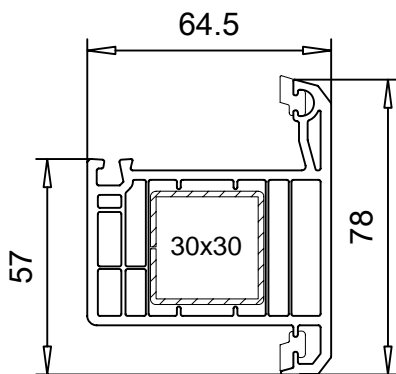
103.206
Folie beidseitig
Folie einseitig
Stahl 113.271

Wechselprofil

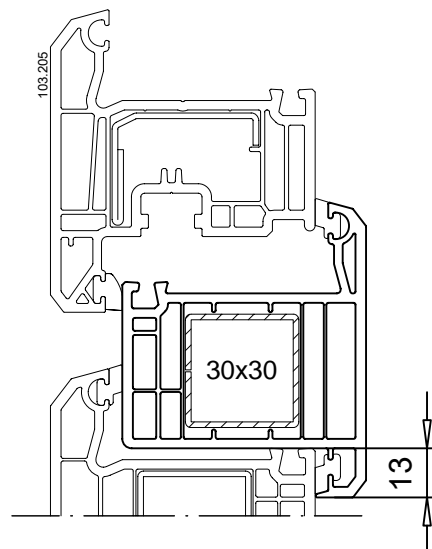


102.232 *
Stahl 113.271
Stahl 113.271.4
nur in Verbindung mit 102.200

Wechselprofil



102.229
Stahl 113.025



* Folie auf Anfrage

PU70mm-127

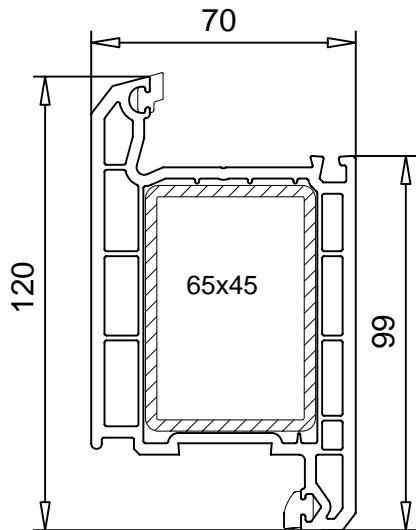
Haustürflügel

und Aufbauprofile
 Profilübersicht M.1:2



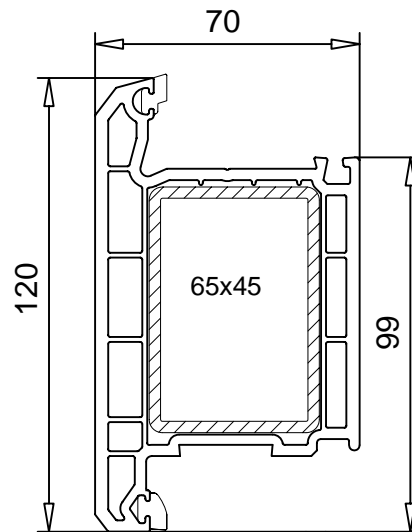
PROFIL-SYSTEME

TOPLINE AD



105.200

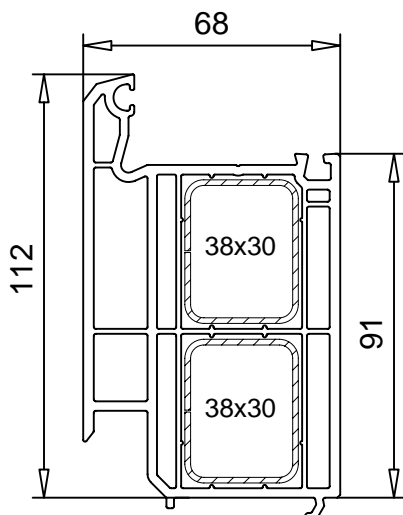
Folie beidseitig
 Folie einseitig
 Stahl 113.286.3
 Alu Verstärkung
 (nur für weiss)
 115.200



105.210

aussen öffnend
 Folie beidseitig
 Stahl 113.286.3
 Alu Verstärkung
 (nur für weiss)
 115.200

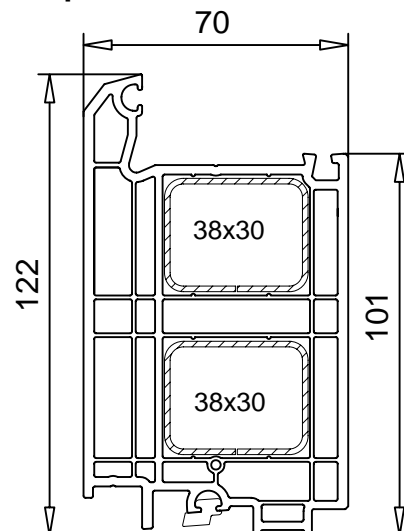
Rahmenaufbauprofil



105.201

Folie beidseitig
 Folie einseitig
 Stahl 113.271
 Pfostenverbinder incl
 Dichtplatte (muss halbiert
 werden) z.B. 106.200.1

Kontur TOPLINE Aufbauprofil für Bodenschwelle



105.202

Folie beidseitig
 Folie einseitig
 Stahl 113.271
 Dichtung 112.253
 Pfostenverbinder incl.
 Dichtplatte (muss halbiert
 werden) z.B. 106.200.1

PU70mm-139

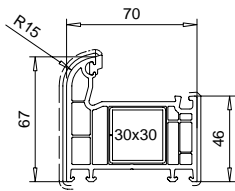


PROFIL-SYSTEM
SWINGLINE

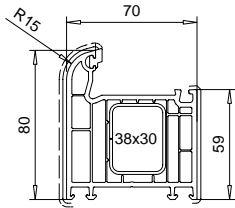


Ausführung: weiss
 - - - - - Folierung, einseitig
 - - - - - Folierung, beidseitig
 * Folie auf Anfrage

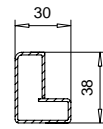
Lieferfähigkeit
 von Sonderfolie
 nach Rücksprache



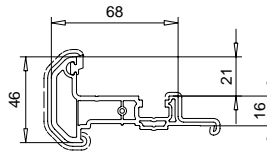
Blendrahmen 67mm
 101.233
 Stahl 113.025



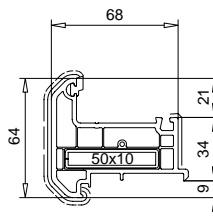
Blendrahmen 80mm
 101.235
 Stahl 113.271 / 113.302



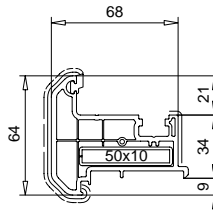
113.302
 Sonderstahl für
 Hinterfüterkasten



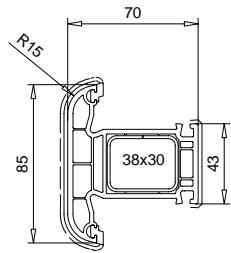
Loser Setzpfosten 46mm
 102.219
 Endkappe einteilig
 109.519
 Endkappe zweiteilig
 109.507.3
 109.507.2



Loser Setzpfosten 64mm
 102.215
 Stahl 113.013 / 113.013.3
 Endkappe einteilig
 109.520



Loser Setzpfosten 64mm
 102.236
 Stahl 113.013 / 113.013.3
 Endkappe einteilig
 109.524
 Endkappe zweiteilig
 109.508.3
 109.508.2

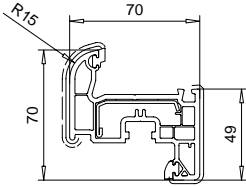


Setzpfosten 85mm
 102.235
 113.271 / 113.271.4

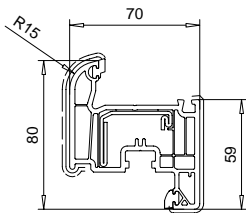
Profil-System SWINGLINE

VEKA AG

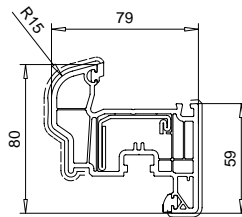
ein Unternehmen der Laumann Gruppe
VEKA AG Postfach 1262 D- 48319 Sendenhorst
Telefon: 0 25 26 / 29-0 Telefax: 0 25 26 / 29-37 10
Internet: <http://www.veka.com>



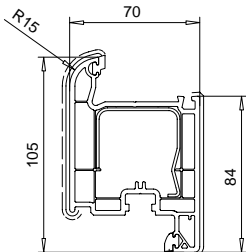
Flügel 70mm nfb.
103.272
Stahl 113.269



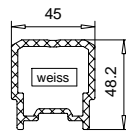
Flügel 80mm nfb.
103.235
Stahl 113.292 / Ausführung weiss
Stahl 113.294 / Ausführung farbig
Stahl 113.295 / PSK-Türelemente



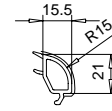
Flügel 80mm hfv.
103.236
Stahl 113.292 / Ausführung weiss
Stahl 113.294 / Ausführung farbig
Stahl 113.295 / PSK-Türelemente



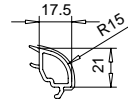
Flügel 105mm nfb.
103.273
Stahl 113.270
Alu-Verstärkung 115.003



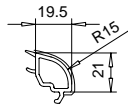
Alu-Verstärkung
115.003
für Flügel 103.270



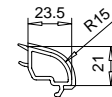
107.238



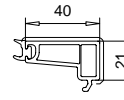
107.237



107.236



107.235



107.223

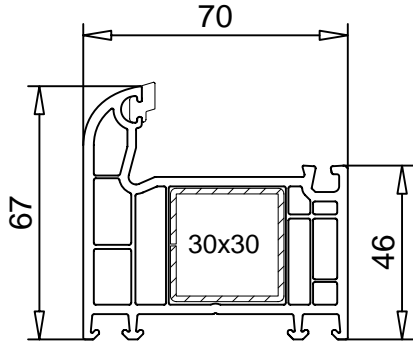
Blendrahmen / Setzpfosten

Profilübersicht M.1:2

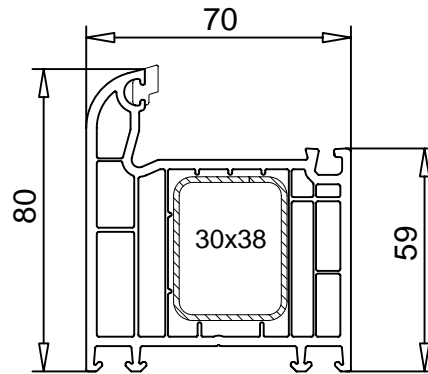


PROFIL-SYSTEME

SWINGLINE

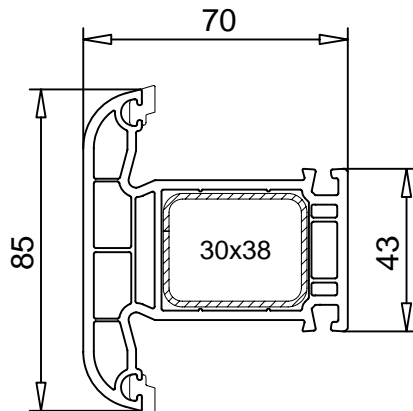
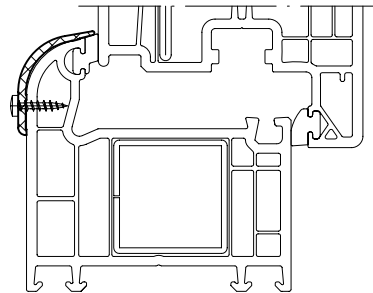


101.233
Folie beidseitig
Folie einseitig
Stahl 113.025



101.235
Folie beidseitig
Folie einseitig
Stahl 113.271
Stahl 113.302

Trittschutz Oberteil
104.239
Alu
Farben: E6/EV1, Euras 15,



102.235
Folie beidseitig
Folie einseitig
Stahl 113.271
Stahl 113.271.4

Setzpfosten, Flügelssprossen	Verbinder incl. Dichtplatte	Bohrlehre	Dichtstopfen waagrecht	Variabler Sprossenverbinder
102.235	106.200.1	146.020.0	106.086	141.314
	106.255.0	146.030.3		
	106.255.2	146.030.2/.3		

PU70mm-037

*** Folie auf Anfrage**

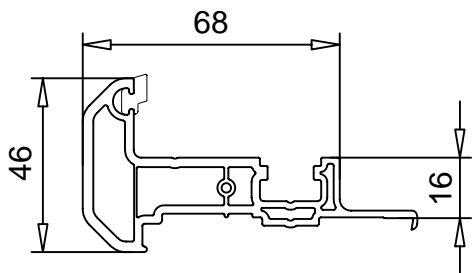
Lose Setzpfosten

Profilübersicht M.1:2

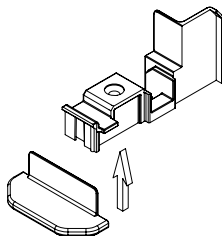


PROFIL-SYSTEME

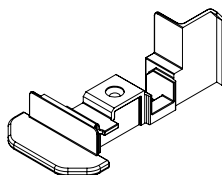
SWINGLINE



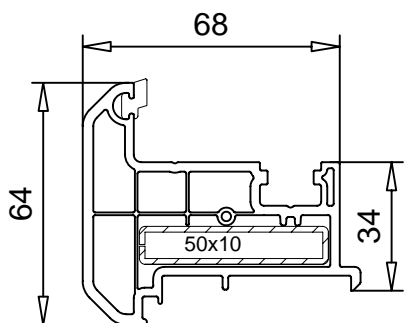
102.219
Folie beidseitig
Folie einseitig



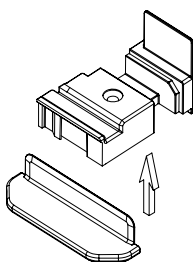
Endkappe zweiteilig
Innenteil 109.507.3
Farbe: weiss
Aussenteil 109.507.2
Farben: braun, ockerbraun, schwarz,
silbergrau, tannengrün



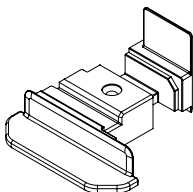
Endkappe
109.519
Farben: weiss, braun, ockerbraun



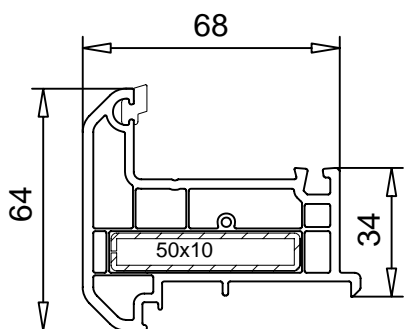
102.236
Folie beidseitig
Folie einseitig
Stahl 113.013
Stahl 113.013.3
(Flachstahl)



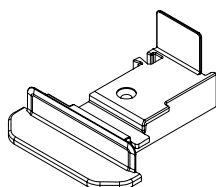
Endkappe zweiteilig
Innenteil 109.508.3
Farbe: weiss
Aussenteil 109.508.2
Farben: braun, ockerbraun, schwarz,
silbergrau, tannengrün



Endkappe
109.524
Farben: weiss, braun, ockerbraun



102.215
Folie beidseitig
Folie einseitig
Stahl 113.013
Stahl 113.013.3
(Flachstahl)



Endkappe
109.520
Farbe: weiss, braun, ockerbraun

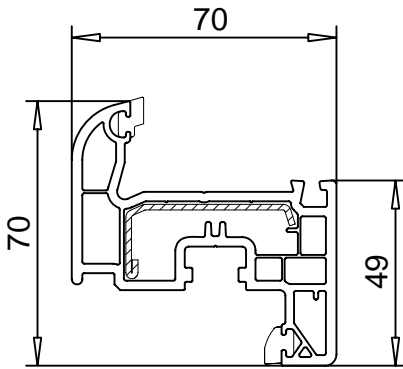
PU70mm-038

Flügel

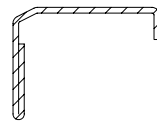
Profilübersicht M.1:2



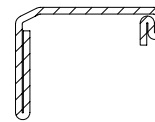
PROFIL-SYSTEME
SWINGLINE



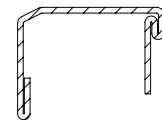
103.272
Folie beidseitig
Folie einseitig
Stahl 113.269



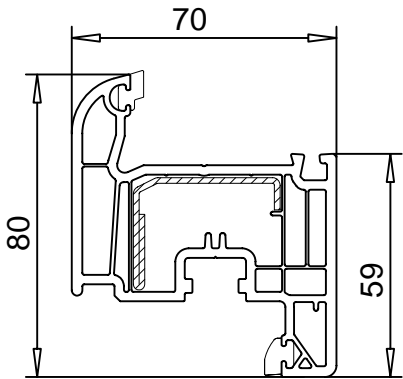
für Ausführung weiss
113.292



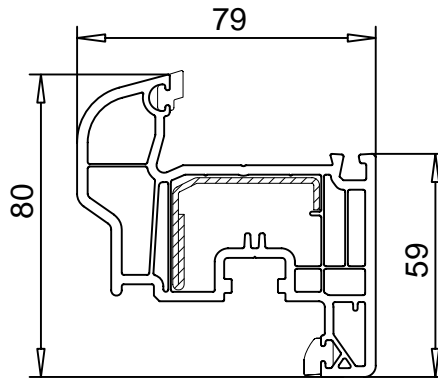
für Ausführung farbig
113.294



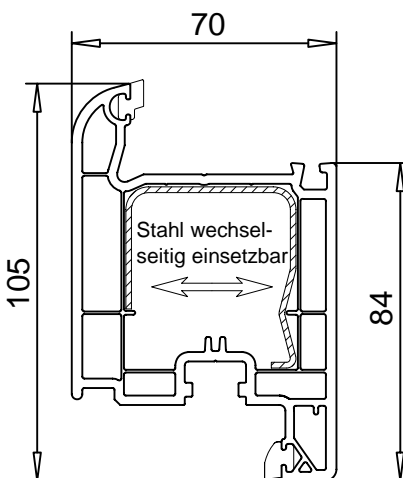
für PSK-Türelemente
113.295



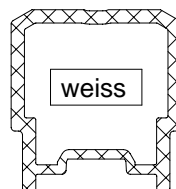
103.235
Folie beidseitig
Folie einseitig
Stahl 113.292
Stahl 113.294
Stahl 113.295



103.236
Folie beidseitig
Folie einseitig
Stahl 113.292
Stahl 113.294
Stahl 113.295



103.273
Folie beidseitig
Folie einseitig
Stahl 113.270
Alu 115.003 (nur weiss)



115.003

PU70mm-039

*** Folie auf Anfrage**

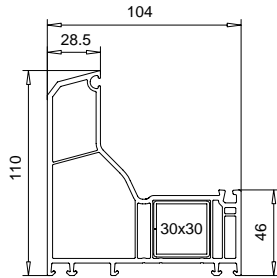


PROFIL-SYSTEM
TOPLINE Plus

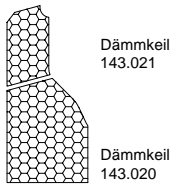


Ausführung: weiss
 - - - - - Folierung, einseitig
 = = = = = Folierung, beidseitig
 * Folie auf Anfrage

Lieferfähigkeit
 von Sonderfolie
 nach Rücksprache

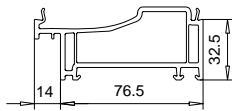


Blendrahmen 110mm
 101.211
 Stahl 113.025

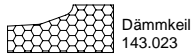


Dämmkeil
 143.021

Dämmkeil
 143.020

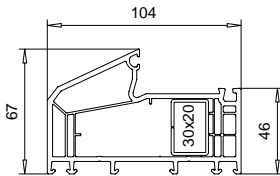


Fensterbankanschluss 32.5mm
 110.065

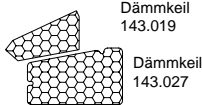


Dämmkeil
 143.023

Festverglasung

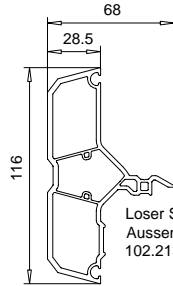


Zargenblendrahmen 67mm
 101.230
 Stahl 113.019

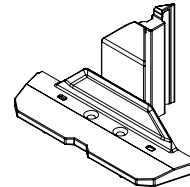


Dämmkeil
 143.019

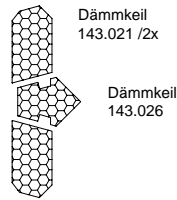
Dämmkeil
 143.027



Losser Setzpfosten 116mm
 Aussenteil
 102.213

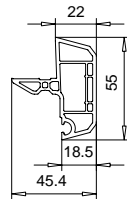


Endkappe f. 102.213
 für Fräsung
 109.516

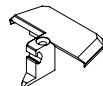


Dämmkeil
 143.021 /2x

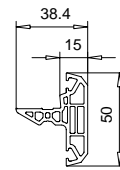
Dämmkeil
 143.026



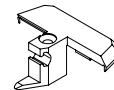
Losser Setzpfosten 55mm
 Innenteil
 102.224
 Dichtung 112.253



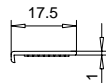
Endkappe f. 102.224
 für Fräsung
 109.502



Losser Setzpfosten 50mm
 Innenteil
 102.204
 Dichtung 112.253



Endkappe f. 102.204
 für Fräsung
 109.434



Abdeckleiste
 für 102.204/ 102.224
 incl. Klebeband
 109.252

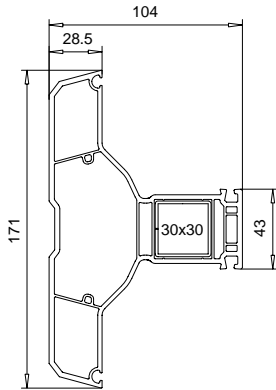


Dichtlippe
 für Endkappen 109.434 / 109.502
 112.250

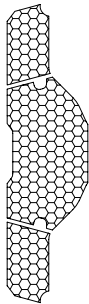
Profil-System TOPLINE Plus

VEKA AG

ein Unternehmen der Laumann Gruppe
VEKA AG Postfach 1262 D- 48319 Sendenhorst
Telefon: 0 25 26 / 29-0 Telefax: 0 25 26 / 29-37 10
Internet: <http://www.veka.com>



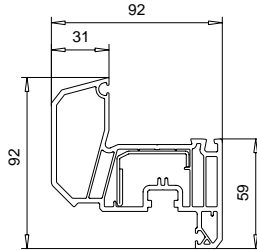
Setzpfosten 171mm
102.212
Stahl 113.025
Verbinder
106.209



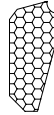
Dämmkeil
143.021

Dämmkeil
143.024

Dämmkeil
143.021



Flügel 92mm
103.211
Stahl 113.292 / 113.294



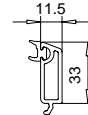
Dämmkeil
143.022



Stahl 113.292

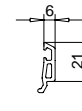


Stahl 113.294
Ws 1.75mm



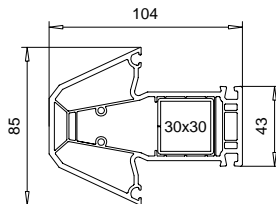
107.524

Festverglasung

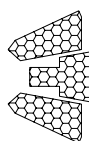


107.208

Festverglasung



Zargenpfosten 85mm
102.230
Stahl 113.025



Dämmkeil
143.019 /2x

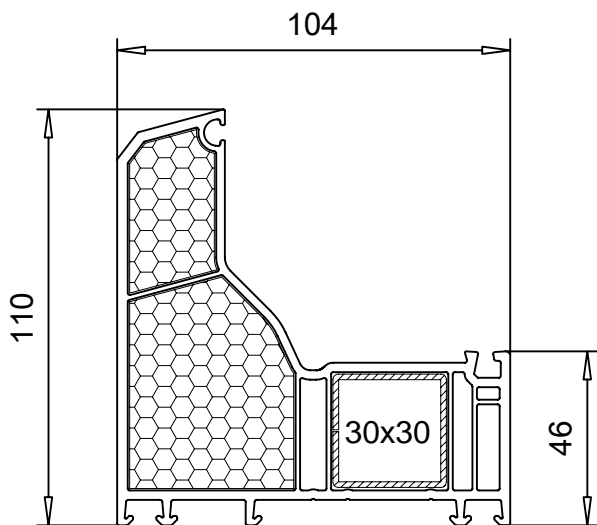
Dämmkeil
143.018

Blendrahmen / Flügel

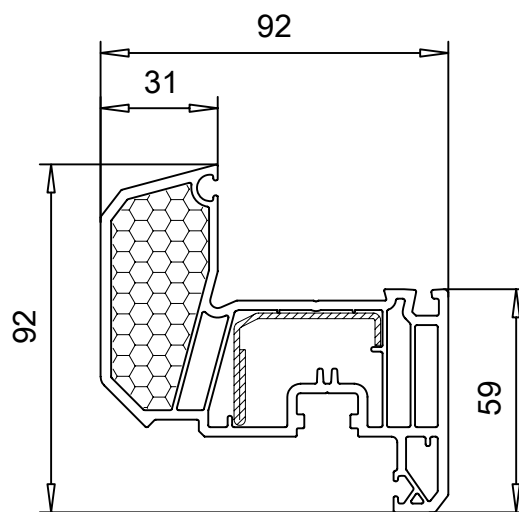
Profilübersicht M.1:2



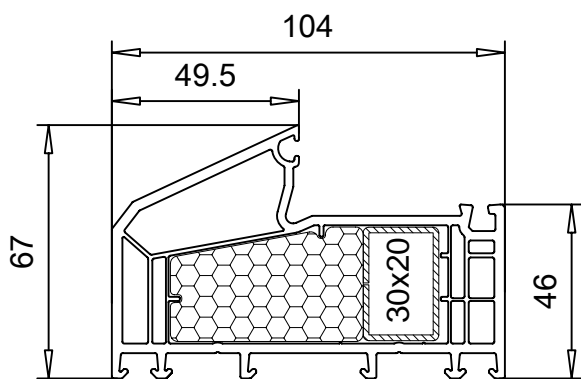
PROFIL-SYSTEME TOPLINE Plus



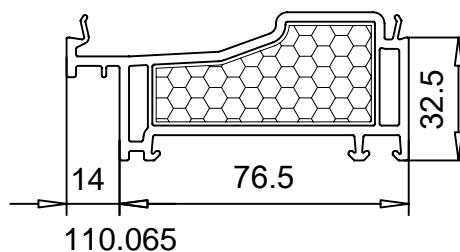
101.211
Stahl 113.025



103.211
Stahl 113.292
Stahl 113.294



101.230
Stahl 113.019



110.065

Profile	Dämmkeil
101.211	143.021+ 143.020
101.230	143.019 + 143.027
103.211	143.022
110.065	143.023

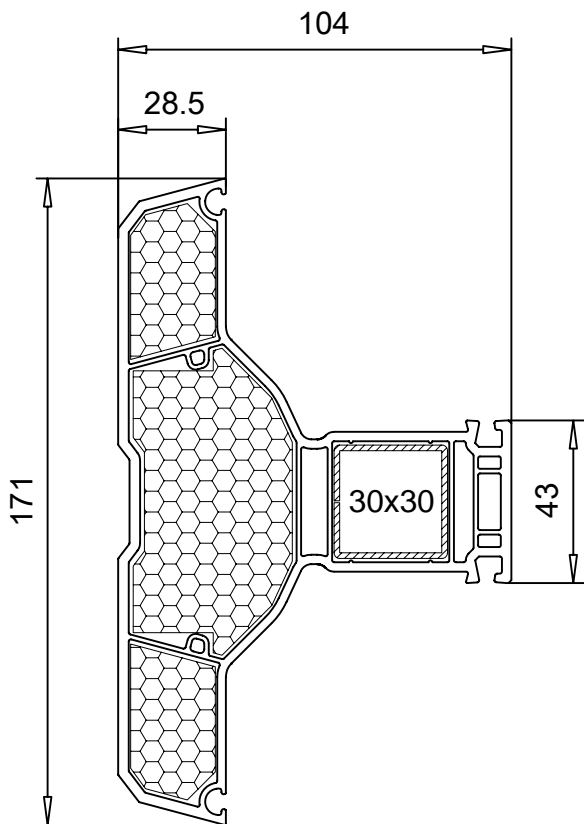
PU70mm-105

Setzpfosten

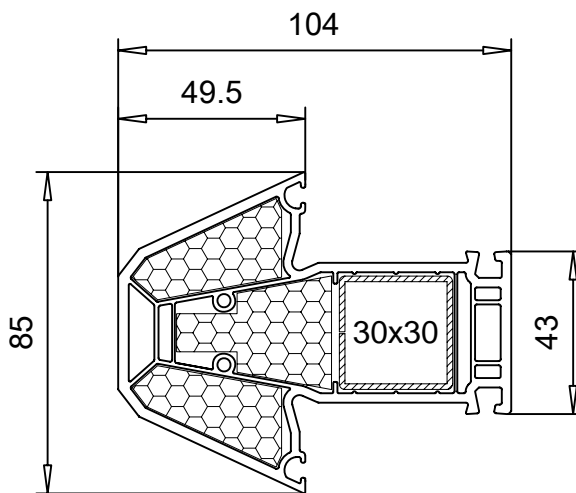
Profilübersicht M.1:2



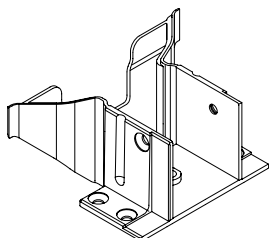
PROFIL-SYSTEME TOPLINE Plus



102.212
Stahl 113.025



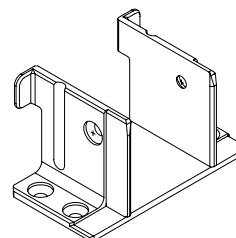
102.230
Stahl 113.025



Verbinder
106.209



Stützplatte
109.518



Verbinder
106.200

Setzpfosten	Verbinder incl. Dichtplatte	Stützplatte	Dichtstopfen waagrecht	Dämmkeil
102.212	106.209	109.518	106.081	143.021/2x + 143.024
102.230	106.200.1			143.019/2x + 143.018
Bohrlehre 146.020.0				

Lose Setzpfosten

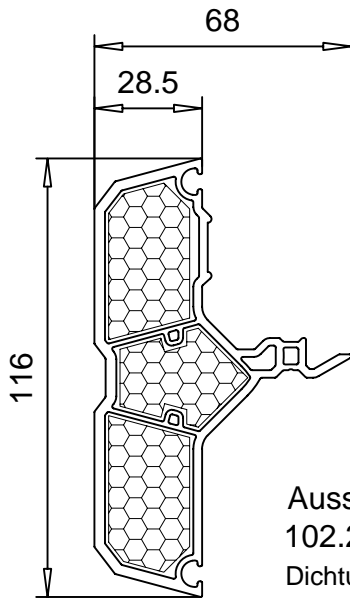
Profilübersicht M.1:2



PROFIL-SYSTEME

TOPLINE PLUS

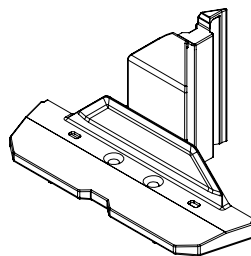
Aussen



Rahmen	Dämmkeil
102.213	143.021/2x + 143.026

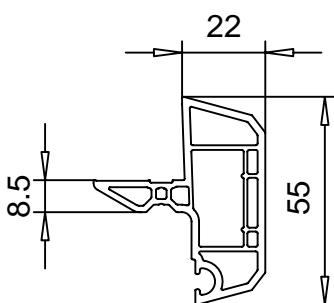
Aussenteil
102.213

Dichtung 112.253
Endkappe 109.516
Farbe weiss

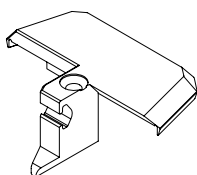


Innen

für Zwischengetriebe



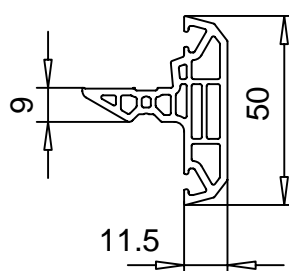
102.224 innen
Endkappe 109.502
Dichtung 112.253



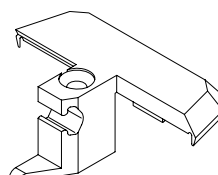
109.502
Farbe: weiss

Innen

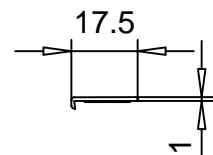
für Kardanbedienung



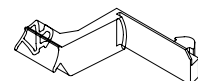
102.204 innen
Endkappe 109.434
Dichtung 112.253 /2x



109.434
Farbe: weiss



109.252.2
Abdeckleiste innen,
incl. Klebeband
Farbe: weiss



Dichtlippe
für 109.502
und 109.434
112.250
Farbe: APTK schwarz,
silbergrau

PU70mm-106

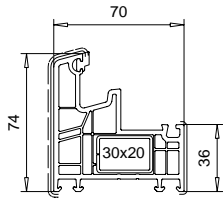


PROFIL-SYSTEM
SOFTLINE 70 MD



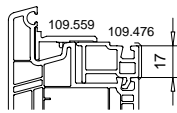
Ausführung: weiss
 - - - - - Folierung, einseitig
 - - - - - Folierung, beidseitig
 * Folie auf Anfrage

Lieferfähigkeit
 von Sonderfolie
 nach Rücksprache

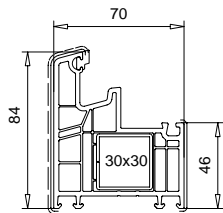


Blendrahmen 74mm
 101.276
 Stahl 113.019

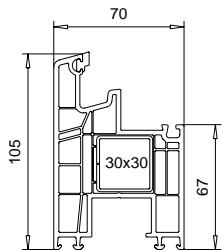
Festverglasung



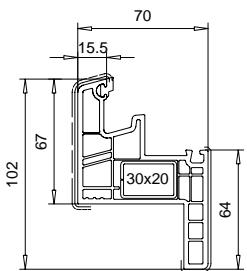
Einlegeleiste
 109.476
 Glasfalzeinlage - grau
 109.559



Blendrahmen 84mm
 101.277
 Stahl 113.025

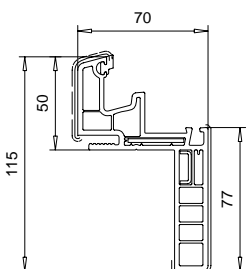


Blendrahmen 105mm
 101.280 *
 Stahl 113.025



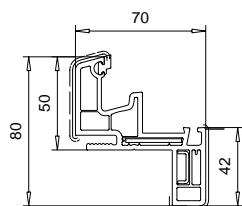
Blendrahmen 102mm
 101.281
 Stahl 113.019

**Variante: 0
 Standard**

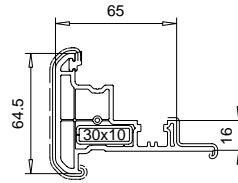


Althausblendrahmen 115mm
 111.226
 Stahl 113.098.2
 Stahl C 113.362

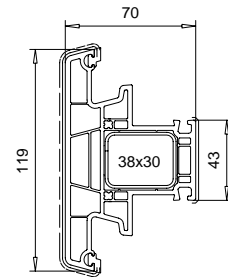
Variante: 1



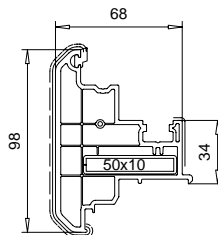
Althausblendrahmen 80mm
 111.226
 Stahl 113.098.2
 Stahl C 113.362



Looser Setzpfosten 64,5mm
 102.278
 Stahl 113.020
 Endkappe
 109.577, einteilig
 für 102.278 gefräst
 Endkappe
 109.578.1, zweiteilig
 für 102.278, gerade



Setzpfosten 119mm
 102.277
 Stahl 113.271
 Stahl 113.271.4

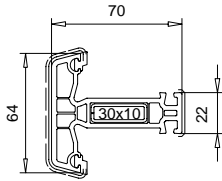


Looser Setzpfosten 98mm
 102.279
 Stahl 113.013
 Stahl 113.013.3
 Endkappe
 109.579.1, zweiteilig
 für 102.279

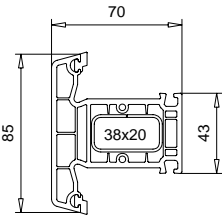
Profil-System SOFTLINE 70 MD

VEKA AG

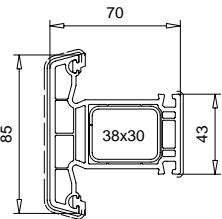
ein Unternehmen der Laumann Gruppe
VEKA AG Postfach 1262 D- 48319 Sendenhorst
Telefon: 0 25 26 / 29-0 Telefax: 0 25 26 / 29-37 10
Internet: <http://www.veka.com>



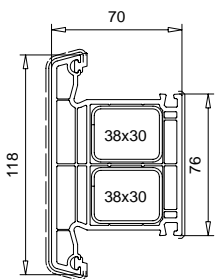
Flügelprosse 64mm
102.237
Stahl 113.020



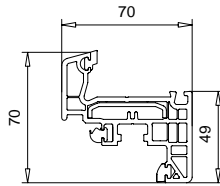
Flügelprosse 85mm
102.241*
Stahl 113.272



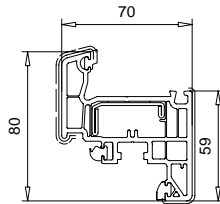
Flügelprosse 85mm
102.218
Stahl 113.271



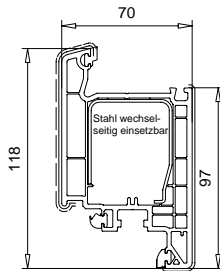
Flügelprosse 118mm
102.238
Stahl 113.271



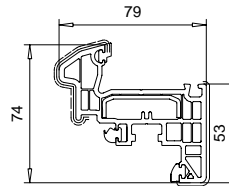
Flügel 70mm nfb.
103.296*
Stahl 113.291.2



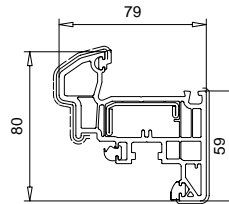
Flügel 80mm nfb.
103.277
Stahl 113.280 / Ausführung weiss
Stahl 113.280.3 / Ausführung farbig



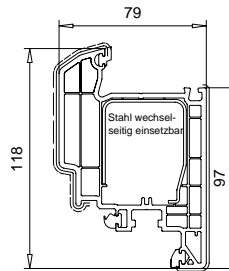
Flügel 118mm nfb.
103.279
Stahl 113.304



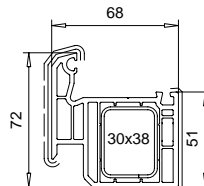
Flügel 74mm hfv.
103.282
Stahl 113.350.2



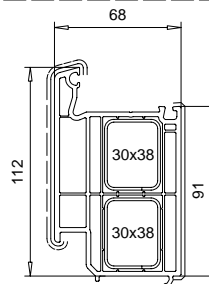
Flügel 80mm hfv.
103.278
Stahl 113.280 / Ausführung weiss
Stahl 113.280.3 / Ausführung farbig



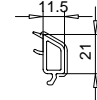
Flügel 118mm hfv.
103.283
Stahl 113.304



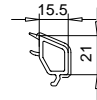
Kontur TOPLINE
Aufbauprofil 72mm
103.206
Stahl 113.271



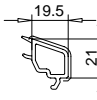
Aufbauprofil 112mm
105.130
Stahl 113.271



107.218



107.217



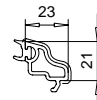
107.215



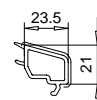
107.224



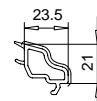
107.210



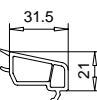
107.211



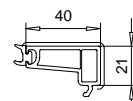
107.214



107.226



107.212 *



107.223

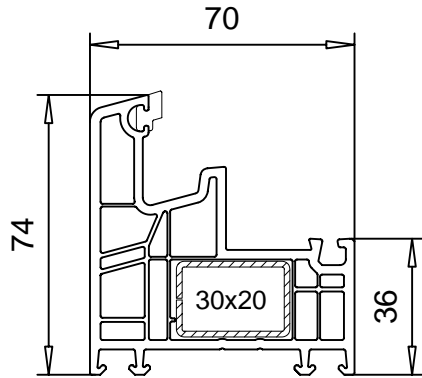
Blendrahmen

Profilübersicht M.1:2

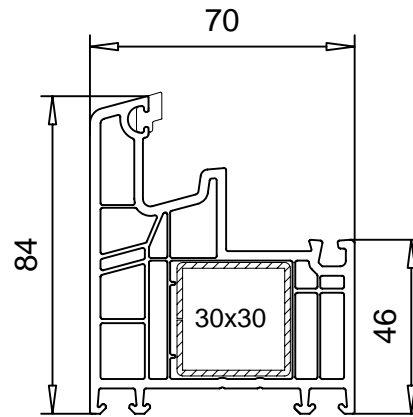


PROFIL-SYSTEME

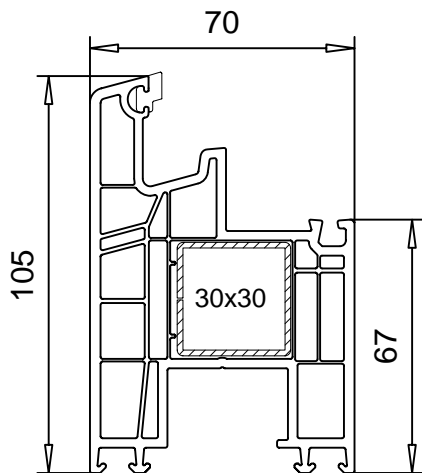
SOFTLINE 70 AD



101.276
Folie beidseitig
Folie einseitig
Stahl 113.019

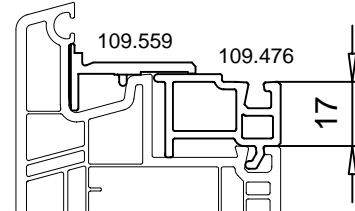


101.277
Folie beidseitig
Folie einseitig
Stahl 113.025



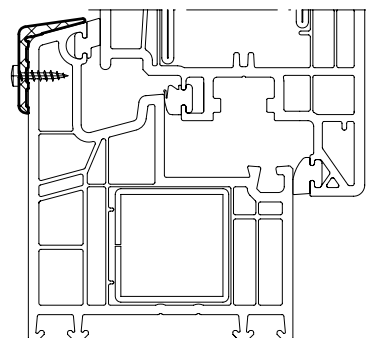
101.280 *
Stahl 113.025

Festverglasung im Rahmen



Einlegeleiste für
Festverglasung
109.476
Folie
Glasfalzeinlage - grau
109.559

Trittschutz Oberteil
104.107
Alu
Farben: E6/EV1, Euras 15,
weiss



PU70mm-073

*** Folie auf Anfrage**

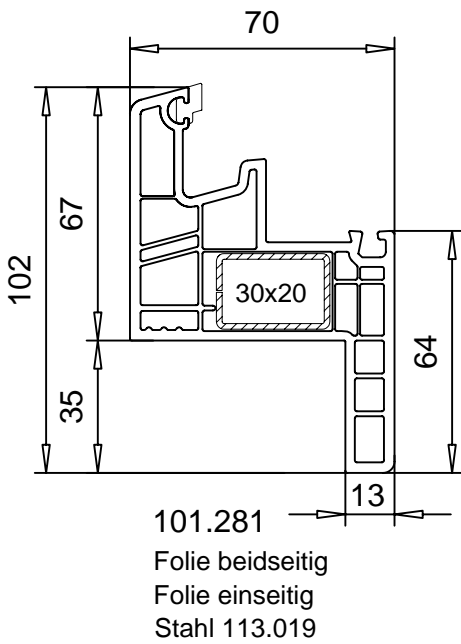
Blendrahmen

Profilübersicht M.1:2

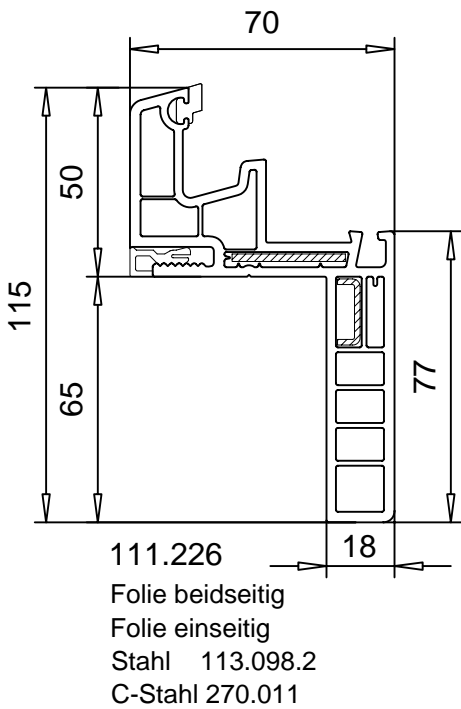


PROFIL-SYSTEME

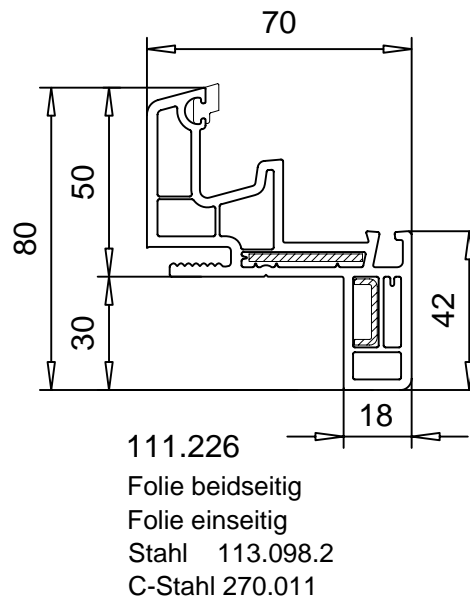
SOFTLINE 70 MD



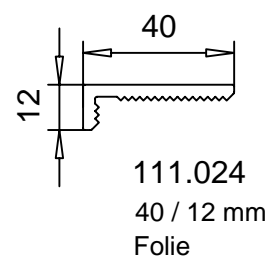
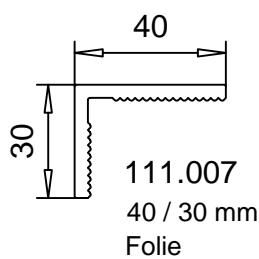
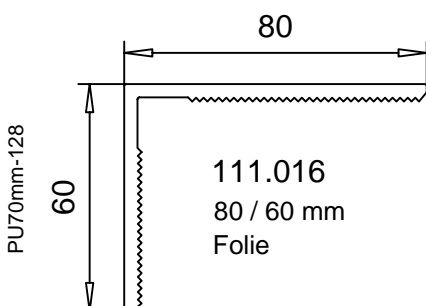
Variante: 0



Variante: 1



Winkelprofile



* Folie auf Anfrage

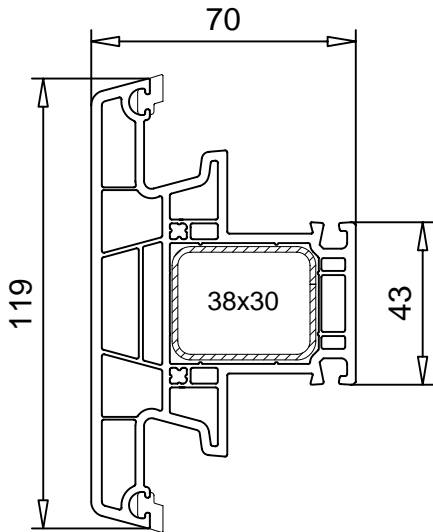
Setzpfosten / Lose Setzpfosten

Profilübersicht M.1:2



PROFIL-SYSTEME

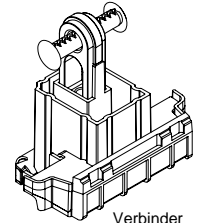
SOFTLINE 70 MD



102.277

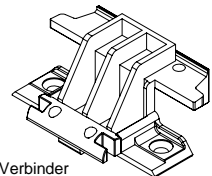
Folie beidseitig
Folie einseitig
Stahl 113.271 / 113.271.4

Setzpfosten	Verbinder	Kreuzverbinder
102.277	106.256.0	106.256.2
Bohrlehre 146.030.6		
Montage-Set 146.030.1		
Bohrer-Set 146.030.4		

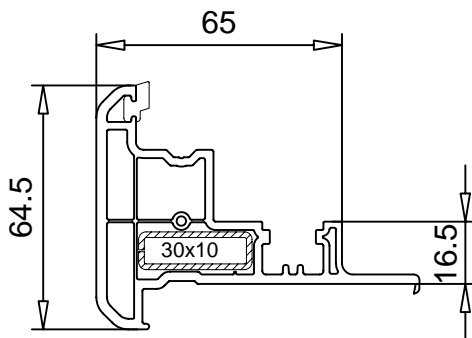


Verbinder
106.256.0

Setzpfosten	Verbinder incl. Dichtplatte	Dichtstopfen waagrecht
102.277	106.237.1	106.086
Bohrlehre 146.020.2		



Verbinder
106.237.1

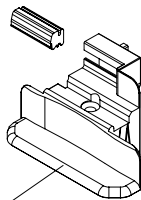


102.278

Folie beidseitig
Folie einseitig
Stahl 113.020

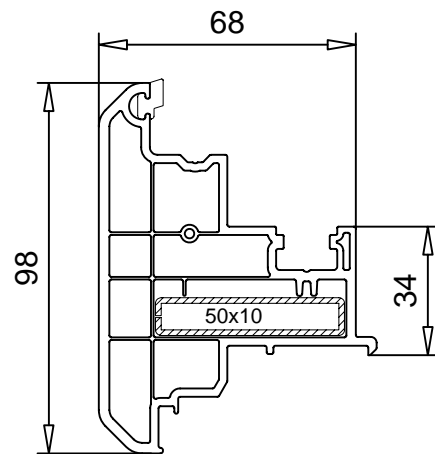
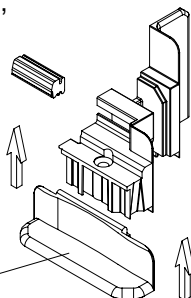
Endkappe für 102.278
gefräst
109.577

Farben: weiss, ockerbraun,
schwarz



Endkappe für 102.278
gerade
109.578.1

Farben: weiss, ockerbraun,
schwarz

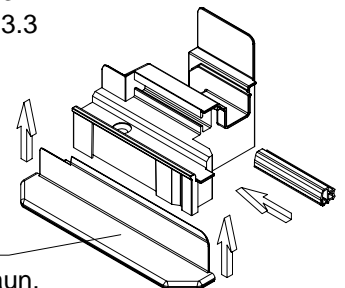


102.279

Folie beidseitig
Folie einseitig
Stahl 113.013
Stahl 113.013.3

Endkappe für 102.279
109.579.1

Farben: weiss, ockerbraun,
schwarz



PU70mm-074

*** Folie auf Anfrage**

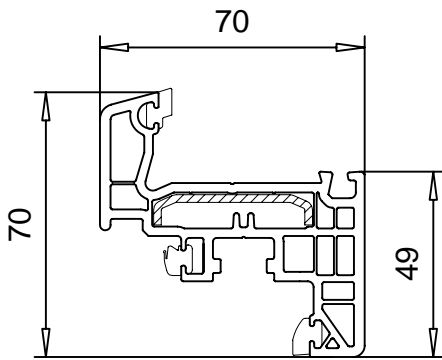
Flügel

Profilübersicht M.1:2

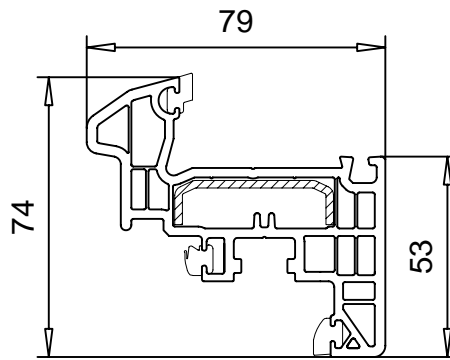


PROFIL-SYSTEME

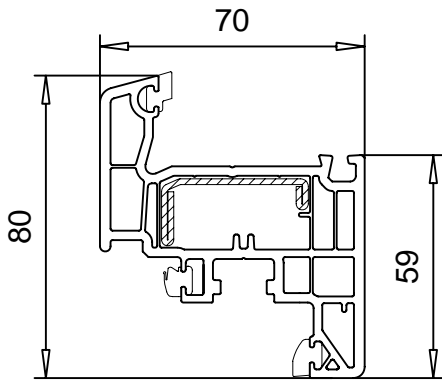
SOFTLINE 70 MD



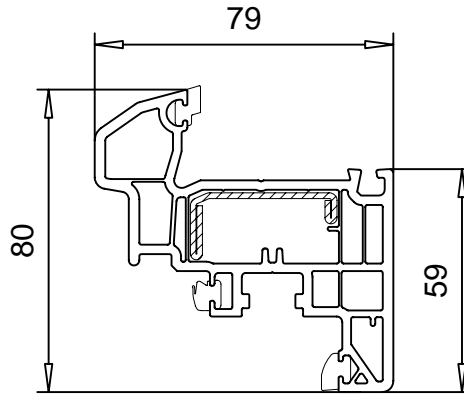
103.296 *
Stahl 113.291.2



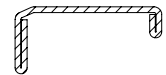
103.282
Folie beidseitig
Folie einseitig
Stahl 113.350.2



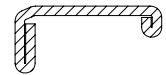
103.277
Folie beidseitig
Folie einseitig
Stahl 113.280
Stahl 113.280.3



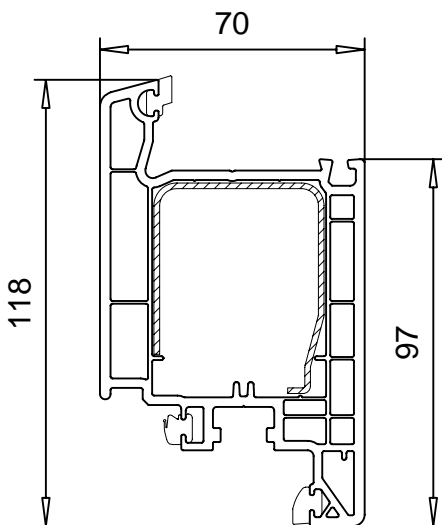
103.278
Folie beidseitig
Folie einseitig
Stahl 113.280
Stahl 113.280.3



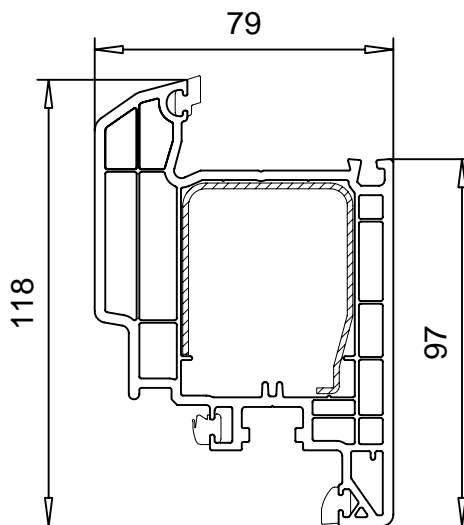
für Ausführung weiss
113.280



für Ausführung farbig
113.280.3



103.279
Folie beidseitig
Folie einseitig
Stahl 113.304



103.283
Folie beidseitig
Folie einseitig
Stahl 113.304

PU70mm-075

* Folie auf Anfrage

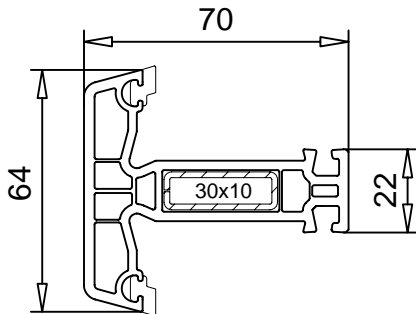
Flügelssprossen

Profilübersicht M.1:2



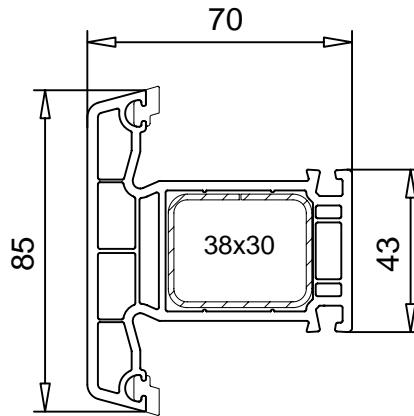
PROFIL-SYSTEME

SOFTLINE 70 MD



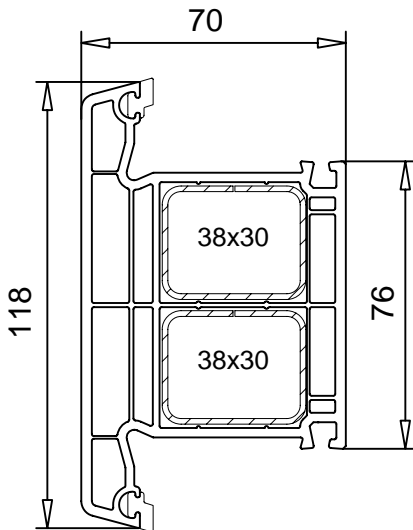
102.237

Flügelssprosse
Folie beidseitig
Folie einseitig
Stahl 113.020



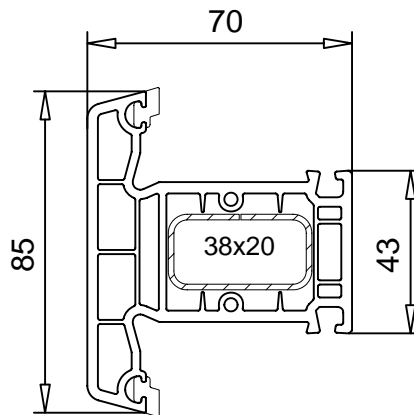
102.218

Folie beidseitig
Folie einseitig
Stahl 113.271
Stahl 113.271.4



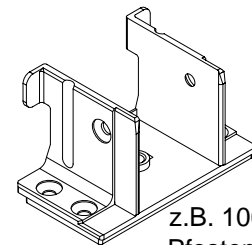
102.238

Folie beidseitig
Folie einseitig
Stahl 113.271
Stahl 113.271.4



102.241 *

Folie beidseitig
Folie einseitig
Stahl 113.272



z.B. 106.200.1
Pfostenverbinder

Setzpfosten, Flügelssprossen	Verbinder incl. Dichtplatte	Bohrlehre	Dichtstopfen waagrecht	Variabler Sprossenverbinder
102.237	106.204.1	146.020.0		
102.218	106.200.1	146.020.0	106.086	141.314
	106.255.0	146.030.3		
	106.255.2	146.030.2/.3		
102.238	106.202.1	146.020.0	106.086	141.314
102.241	106.200.1	146.020.0		
	106.005	146.020.5		

PU70mm-076

*** Folie auf Anfrage**

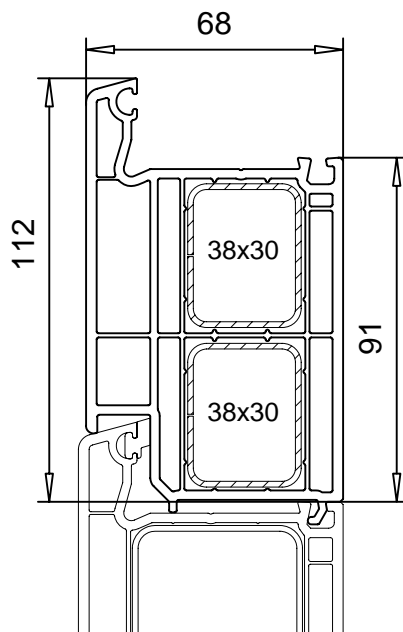
Flügel aufbauprofile

Profilübersicht M.1:2



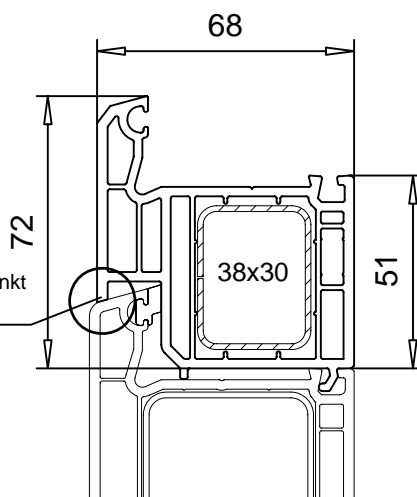
PROFIL-SYSTEME

SOFTLINE 70 MD



105.130
Aufbauprofil für Balkontürflügel
Folie beidseitig
Folie einseitig
Stahl 113.271
Pfostenverbinder incl
Dichtplatte (muss halbiert
werden) z.B. 106.200.1

Kontur TOPLINE!



Bei der Verarbeitung von 103.206 mit SOFTLINE 70 MD ist darauf zu achten dass der äussere Auflagepunkt gekürzt wird.

103.206
Aufbauprofil für Balkontürflügel
Folie einseitig
Folie beidseitig
Stahl 113.271

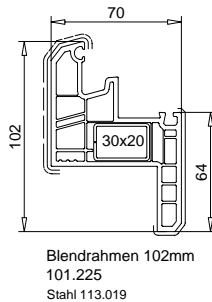
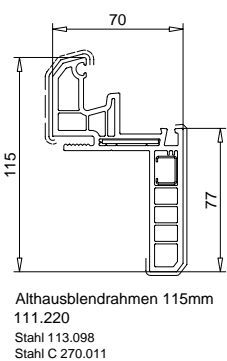
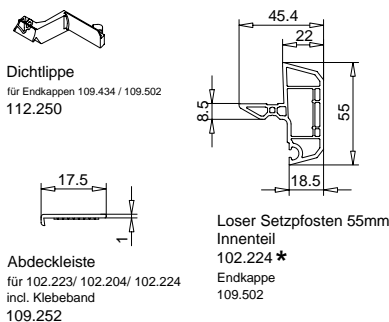
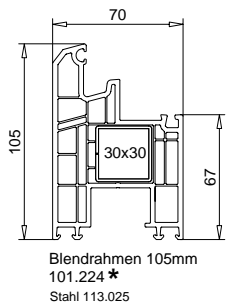
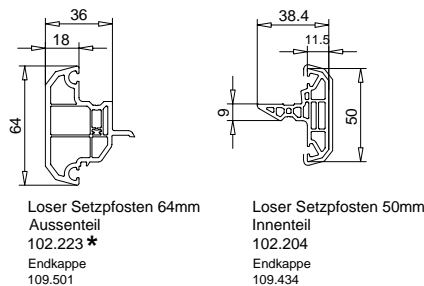
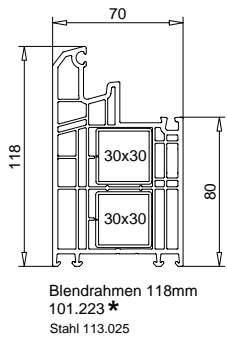
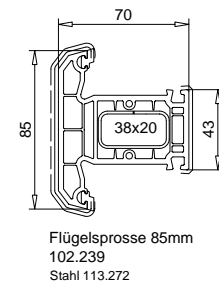
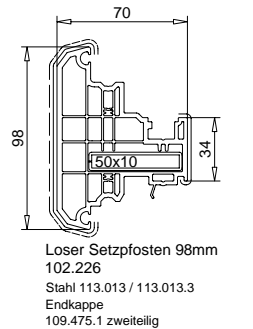
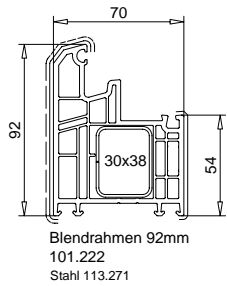
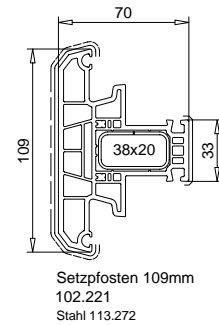
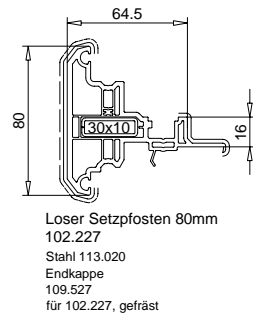
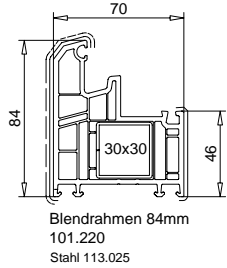
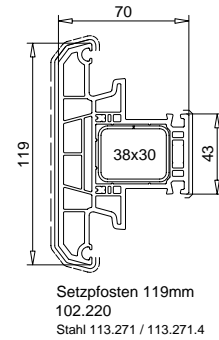
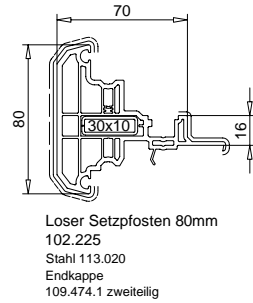
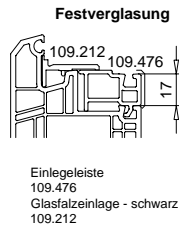
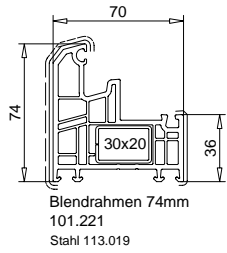


PROFIL-SYSTEM
TOPLINE MD



Ausführung: weiss
 - - - - - Folierung, einseitig
 = = = = = Folierung, beidseitig
 * Folie auf Anfrage

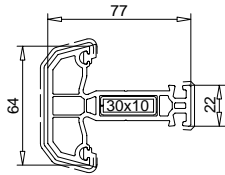
Lieferfähigkeit
 von Sonderfolie
 nach Rücksprache



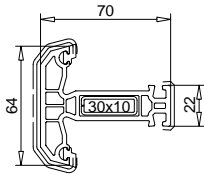
Profil-System TOPLINE MD

VEKA AG

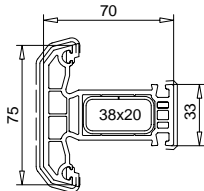
ein Unternehmen der Laumann Gruppe
VEKA AG Postfach 1262 D- 48319 Sendenhorst
Telefon: 0 25 26 / 29-0 Telefax: 0 25 26 / 29-37 10
Internet: <http://www.veka.com>



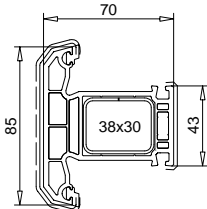
Flügelsprosse 64mm, hfv.
102.209
Stahl 113.020



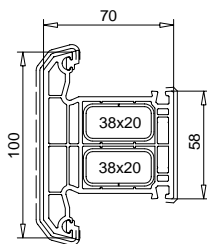
Flügelsprosse 64mm
102.208
Stahl 113.020



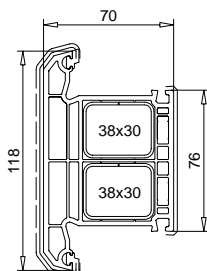
Flügelsprosse 75mm
102.201
Stahl 113.272



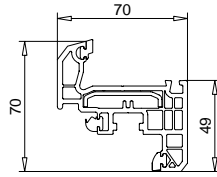
Flügelsprosse 85mm
102.200
Stahl 113.271 / 113.271.4



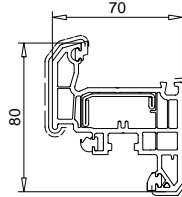
Flügelsprosse 100mm
102.207
Stahl 113.272



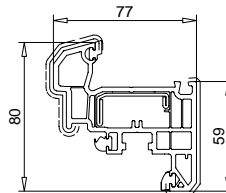
Flügelsprosse 118mm
102.202
Stahl 113.271



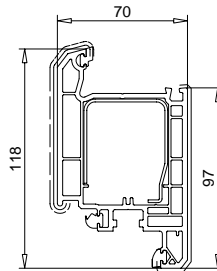
Flügel 70mm nfb.*
103.221
Stahl 113.291.2



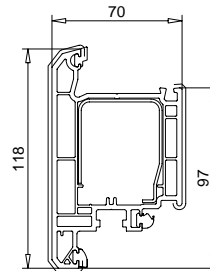
Flügel 80mm nfb.
103.320
Stahl 113.280 / Ausführung weiss
Stahl 113.280.3 / Ausführung farbig



Flügel 80mm hfv.
103.321
Stahl 113.280 / Ausführung weiss
Stahl 113.280.3 / Ausführung farbig

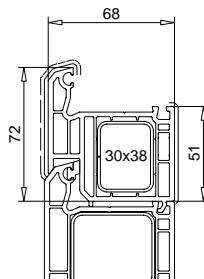


Flügel 118mm nfb.
103.222
Stahl 113.304

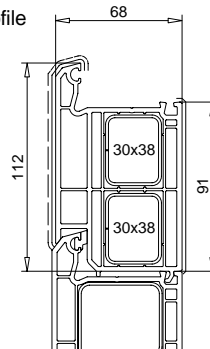


Flügel 118mm, aussen öffnend
103.223
Stahl 113.304

Flügelbauprofile



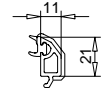
Aufbauprofil 72mm für
Balkontürflügel, nfb.
103.206
Stahl 113.271



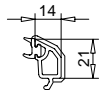
Aufbauprofil 112mm für
Balkontürflügel, nfb.
105.201
Stahl 113.271



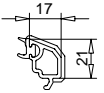
107.208 *



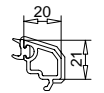
107.204



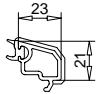
107.203



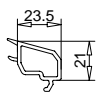
107.202



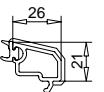
107.201



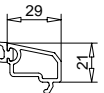
107.200



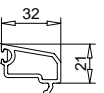
107.244



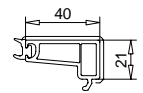
107.207



107.206 *



107.205 *



107.223

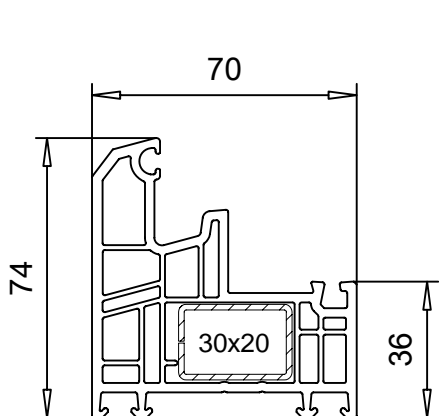
Blendrahmen

Profilübersicht M.1:2

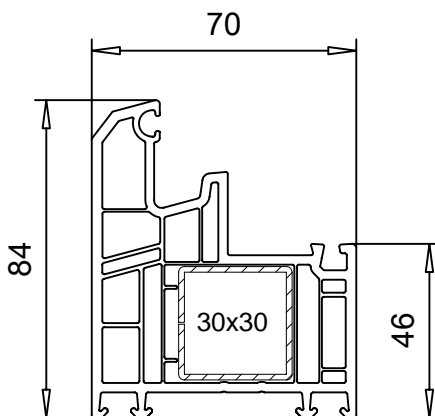


PROFIL-SYSTEME

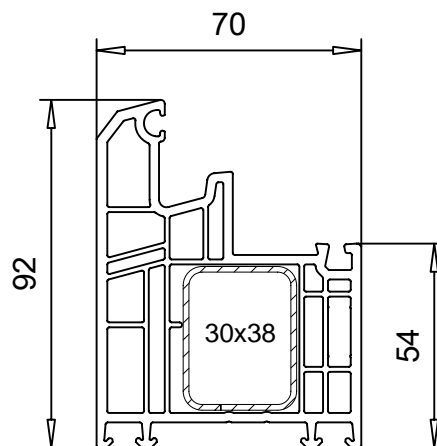
TOPLINE MD



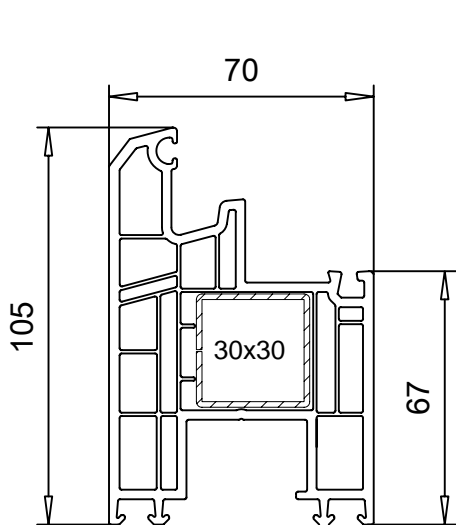
101.221
Folie beidseitig
Folie einseitig
Stahl 113.019



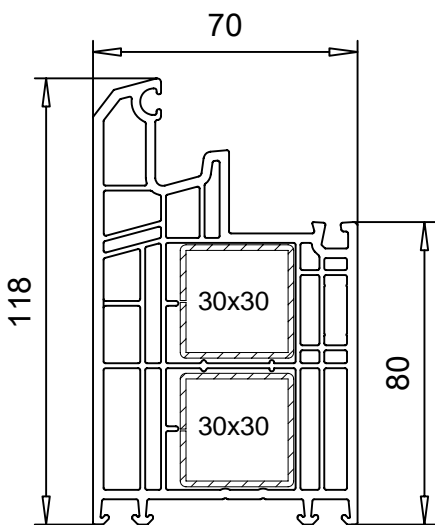
101.220
Folie beidseitig
Folie einseitig
Stahl 113.025



101.222
Folie beidseitig
Folie einseitig
Stahl 113.271

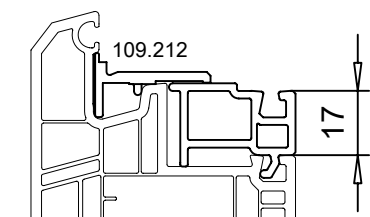


101.224 *
Stahl 113.025



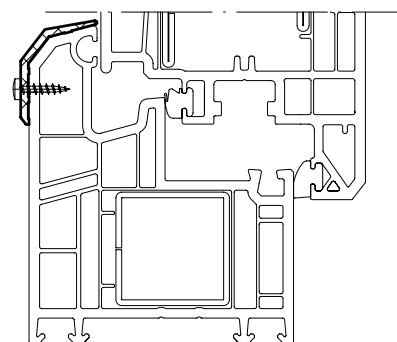
101.223 *
Stahl 113.025

Festverglasung im Rahmen



Einlegeleiste für
Festverglasung
109.476
Folie
Glasfalzeinlage - schwarz
109.212

Trittschutz Oberteil
104.200
Alu
Farben: E6/EV1, Euras 15,



*** Folie auf Anfrage**

PU70mm-084

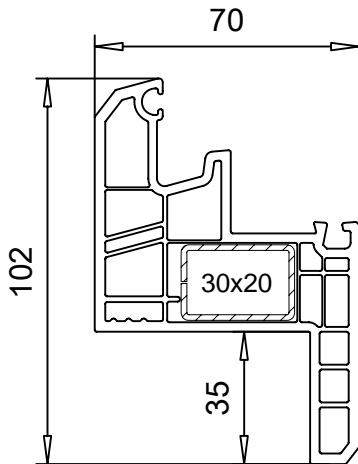
Blendrahmen

Profilübersicht M.1:2

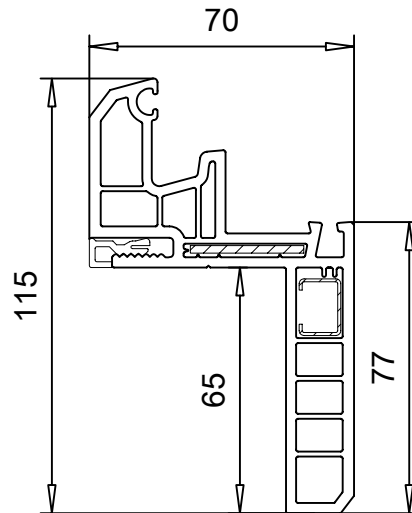


PROFIL-SYSTEME

TOPLINE MD

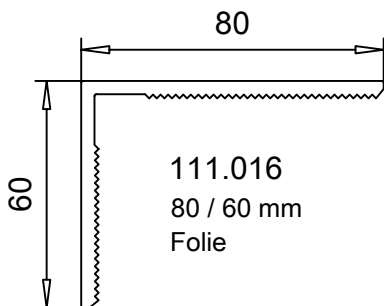


101.225
Folie beidseitig
Folie einseitig
Stahl 113.019

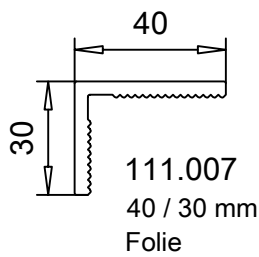


111.220
Folie beidseitig
Folie einseitig
Stahl 113.098
Stahl C 270.011

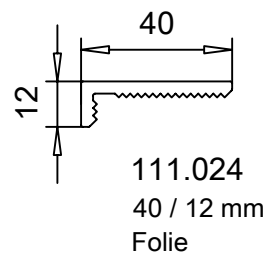
Winkelprofile



111.016
80 / 60 mm
Folie



111.007
40 / 30 mm
Folie



111.024
40 / 12 mm
Folie



111.033
Folie

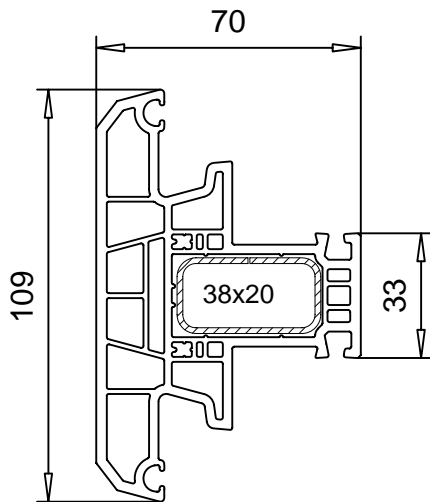
Setzpfosten

Profilübersicht M.1:2

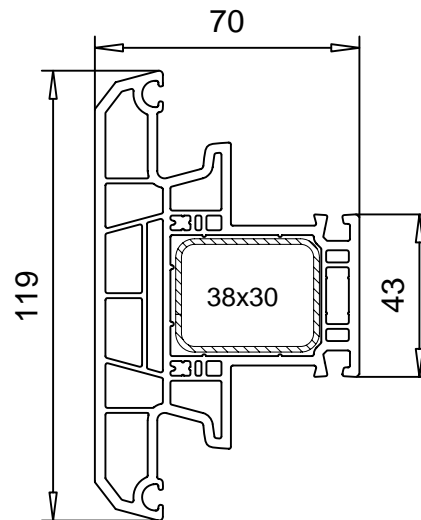


PROFIL-SYSTEME

TOPLINE MD

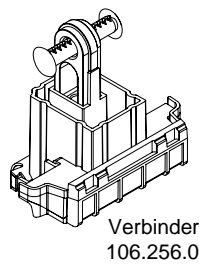


102.221
Folie beidseitig
Folie einseitig
Stahl 113.272

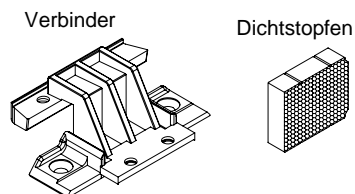


102.220
Folie beidseitig
Folie einseitig
Stahl 113.271 / 113.271.4

Setzpfosten	Verbinder	Kreuzverbinder
102.220	106.256.0	106.256.2
	Bohrlehre 146.030.6	
	Montage-Set 146.030.1	
	Bohrer-Set 146.030.4	



Setzpfosten	Verbinder incl. Dichtplatte	Dichtstopfen waagrecht
102.220	106.230.1	106.086
102.221	106.231.1	106.087
	Bohrlehre 146.020.2	



PU70mm-086

*** Folie auf Anfrage**

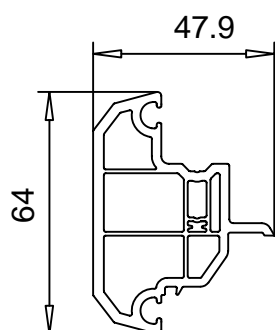
Lose Setzpfosten

Profilübersicht M.1:2

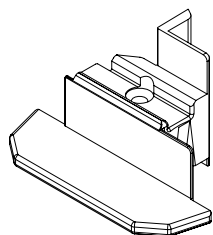


PROFIL-SYSTEME
TOPLINE MD

Aussen

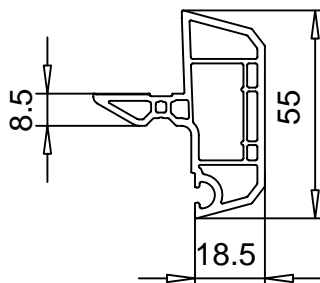


102.223 * aussen
Endkappe 109.501

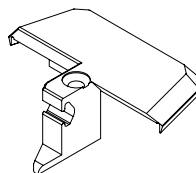


109.501
Farbe: weiss

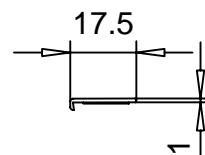
Innen für Zwischengetriebe



102.224 * innen
Endkappe 109.502
Dichtung 112.253

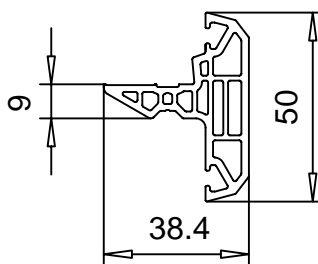


109.502
Farbe: weiss

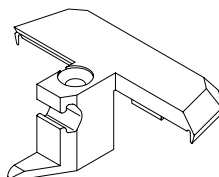


109.252.2
Abdeckleiste
incl.Klebeband
innen
Farben: weiss, braun,
karamell

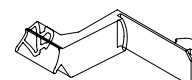
Innen für Kardanbedienung



102.204 innen
Folie
Endkappe 109.434
Dichtung 112.253 /2x



109.434
Farben: weiss, braun,
ockerbraun



Dichtlippe
für 109.434
für 109.502
112.250
Farben: APTK schwarz,
silbergrau

* Folie auf Anfrage

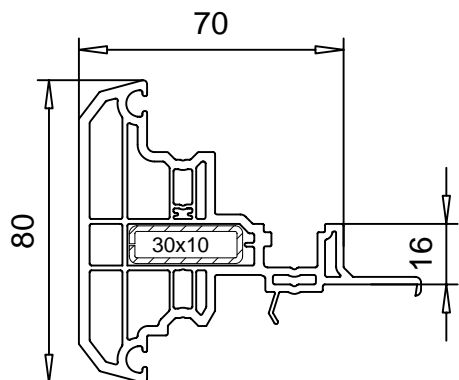
Lose Setzpfosten

Profilübersicht M.1:2



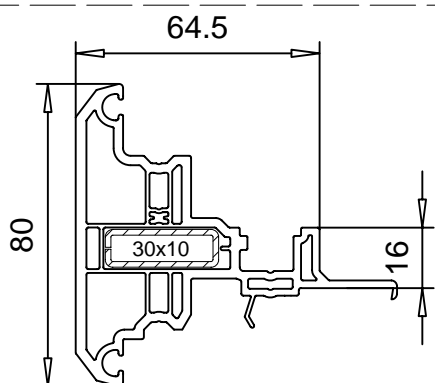
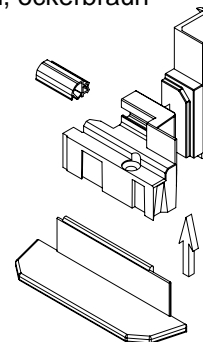
PROFIL-SYSTEME

TOPLINE MD



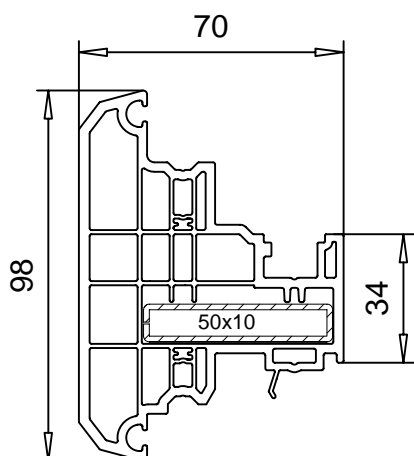
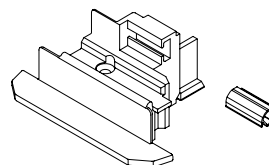
102.225
Folie beidseitig
Folie einseitig
Stahl 113.020

Endkappe zweiteilig
109.474.1
Farben: weiss, braun, ockerbraun



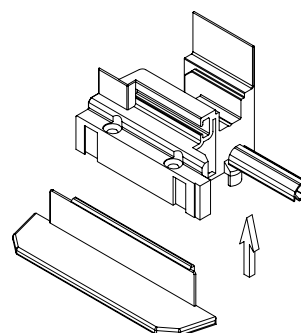
102.227
Folie beidseitig
Folie einseitig
Stahl 113.020

Endkappe einteilig,
für 102.227 gefräst
109.527
Farben: weiss, braun, ockerbraun,



102.226
Folie beidseitig
Folie einseitig
Stahl 113.013
Flachstahl 113.013.3

Endkappe zweiteilig
109.475.1
Farben: weiss, braun, ockerbraun



PU70mm-087

*** Folie auf Anfrage**

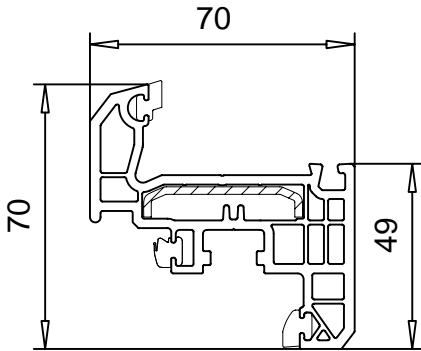
Flügel

Profilübersicht M.1:2

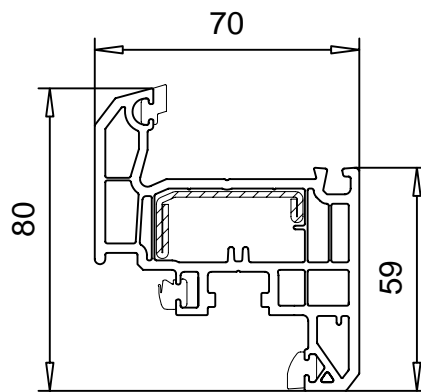


PROFIL-SYSTEME

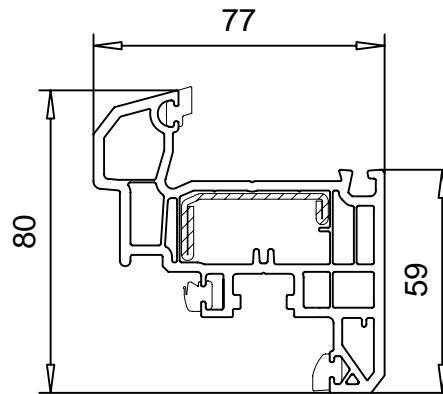
TOPLINE MD



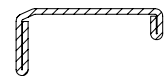
103.221 *
Stahl 113.291.2



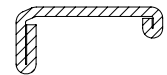
103.320
Folie beidseitig
Folie einseitig
Stahl 113.280
Stahl 113.280.3



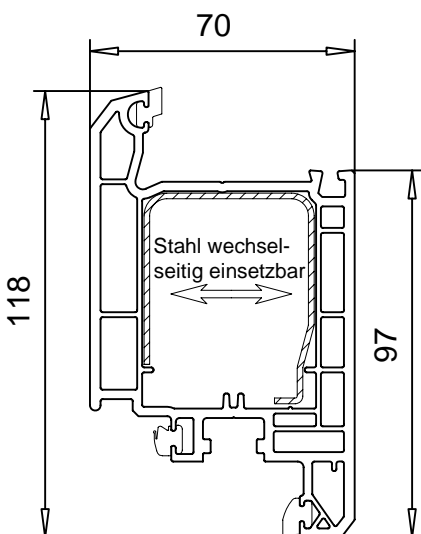
103.321
Folie beidseitig
Folie einseitig
Stahl 113.280
Stahl 113.280.3



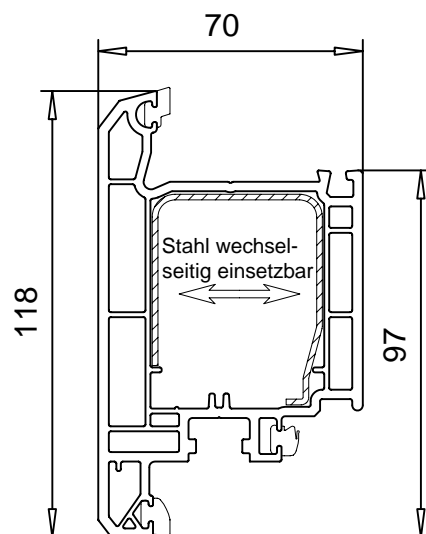
für Ausführung weiss
113.280



für Ausführung farbig
113.280.3



103.222
Folie beidseitig
Folie einseitig
Stahl 113.304



103.223
ausser öffnend
Folie beidseitig
Stahl 113.304

PU70mm-090

* Folie auf Anfrage

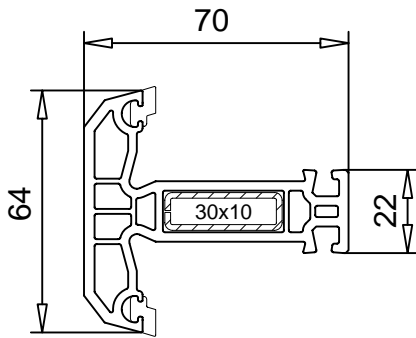
Flügelprossen

Profilübersicht M.1:2

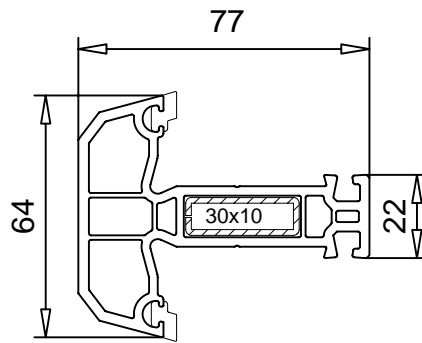


PROFIL-SYSTEME

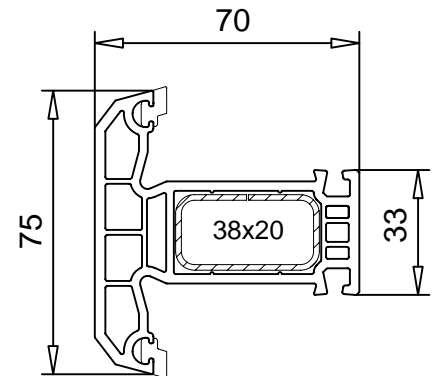
TOPLINE MD



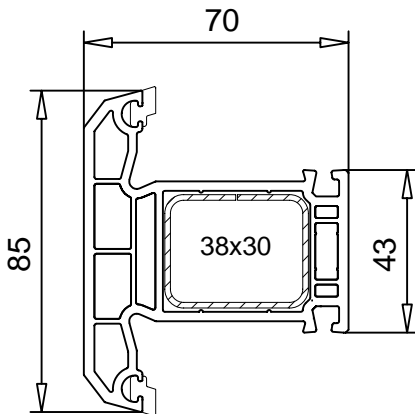
102.208
Flügelprosse
Folie beidseitig
Folie einseitig
Stahl 113.020



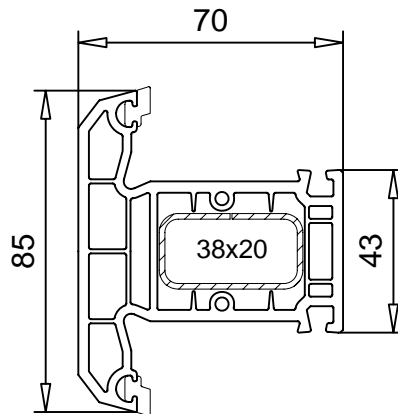
102.209
Flügelprosse
Folie beidseitig
Folie einseitig
Stahl 113.020



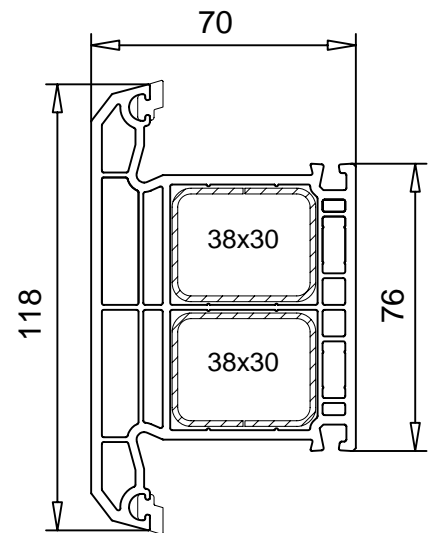
102.201
Folie beidseitig
Folie einseitig
Stahl 113.272



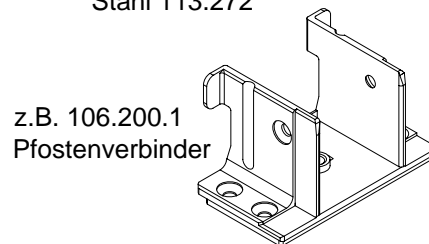
102.200
Folie beidseitig
Folie einseitig
Stahl 113.271
Stahl 113.271.4



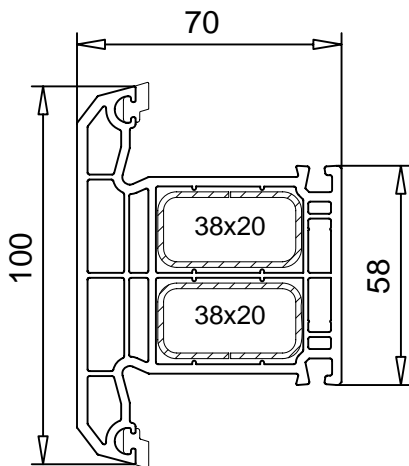
102.239
Folie beidseitig
Folie einseitig
Stahl 113.272



102.202
Folie beidseitig
Folie einseitig
Stahl 113.271
Stahl 113.271.4



z.B. 106.200.1
Pfostenverbinder



102.207
Folie beidseitig
Folie einseitig
Stahl 113.272

Setzpfosten, Flügelprossen	Verbinder incl. Dichtplatte	Bohrlehre	Dichtstopfen waagrecht	Variabler Sprossenverbinder
102.200	106.200.1	146.020.0	106.086	141.314
	106.255.0	146.030.3		
	106.255.2	146.030.2/ .3		
102.201	106.201.1	146.020.0	106.087	
102.202	106.202.1	146.020.0	106.086 (2x)	141.314
102.207	106.203.1	146.020.0	106.087 (2x)	
102.208	106.204.1	146.020.0		
102.209	106.204.1	146.020.0		
102.239	106.200.1	146.020.0		
	106.005	146.020.5		

PU70mm-089

*** Folie auf Anfrage**

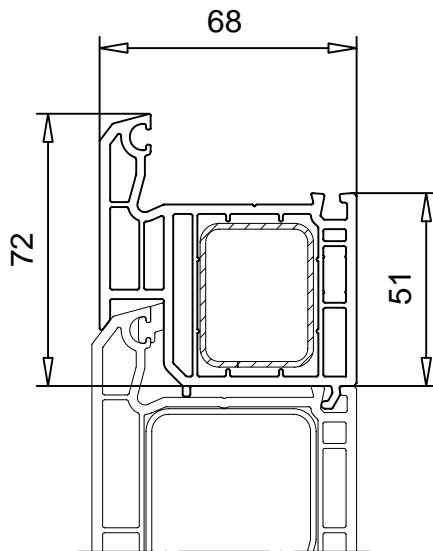
Flügel aufbauprofile

Profilübersicht M.1:2



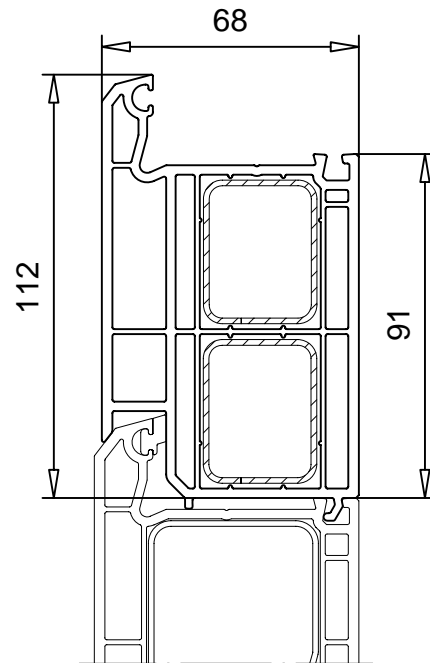
PROFIL-SYSTEME

TOPLINE MD



103.206

Folie beidseitig
Folie einseitig
Stahl 113.271
für Flügel nflb.



105.201

Folie beidseitig
Folie einseitig
Stahl 113.271
für Flügel nflb.

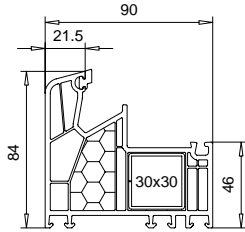


PROFIL-SYSTEM
ALPHALINE 90 MD

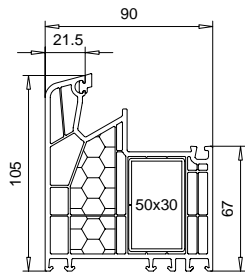


Ausführung: weiss
 - - - - - Folierung, einseitig
 — — — — — Folierung, beidseitig
 * Folie auf Anfrage

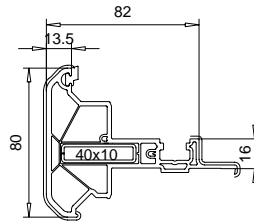
Lieferfähigkeit
 von Sonderfolie
 nach Rücksprache



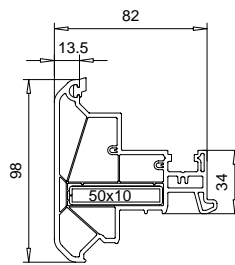
Blendrahmen 84mm
 101.236 *
 Stahl 113.025



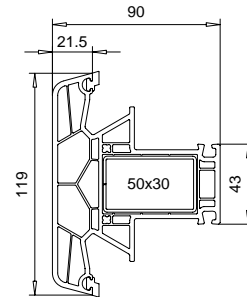
Rahmen 105mm
 101.237 *
 Stahl 113.046



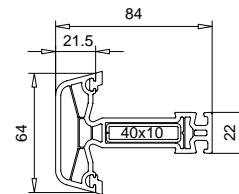
Looser Setzpfosten 80mm
 102.244 *
 Stahl 113.028
 Endkappe 109.594
 f. 102.244, gefräst
 Endkappe 109.593.1
 f. 102.244, gerade



Looser Setzpfosten 98mm
 102.245 *
 Stahl 113.013
 Stahl 113.013.3
 Endkappe 109.595.1
 f. 102.245, gerade

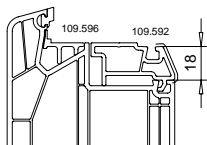


Setzpfosten 119mm
 102.242 *
 Stahl 113.046
 Verbinder
 106.238.1



Flügelssprosse 64mm
 102.243 *
 Stahl 113.028
 Verbinder
 106.239.1

Festverglasung



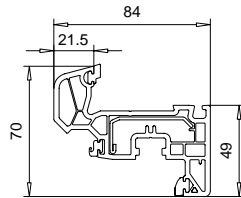
Einlegeleiste
 109.592 *

Glasfalzeinlage
 109.596

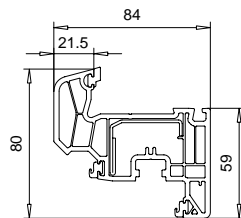
Profil-System ALPHALINE 90 MD

VEKA AG

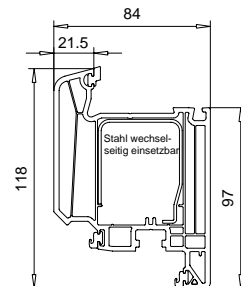
ein Unternehmen der Laumann Gruppe
VEKA AG Postfach 1262 D- 48319 Sendenhorst
Telefon: 0 25 26 / 29-0 Telefax: 0 25 26 / 29-37 10
Internet: <http://www.veka.com>



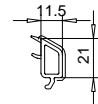
Flügel 70mm nfb.
103.313 *
Stahl 113.269



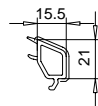
Flügel 80mm nfb.
103.312 *
Stahl 113.292 (weiss)
Stahl 113.294 (farbig)
Stahl 113.295 (sonder)



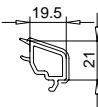
Flügel 118mm nfb.
103.314 *
Stahl 113.304



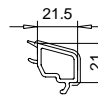
107.218



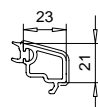
107.217



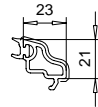
107.215



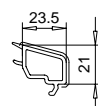
107.224



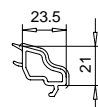
107.210



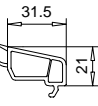
107.211



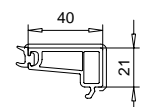
107.214



107.226



107.212 *



107.223

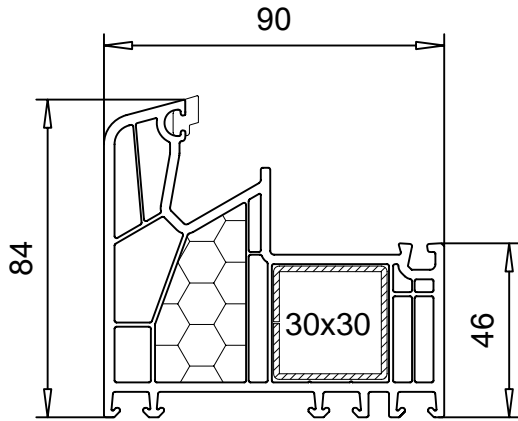
Blendrahmen / Setzpfosten

Profilübersicht M.1:2



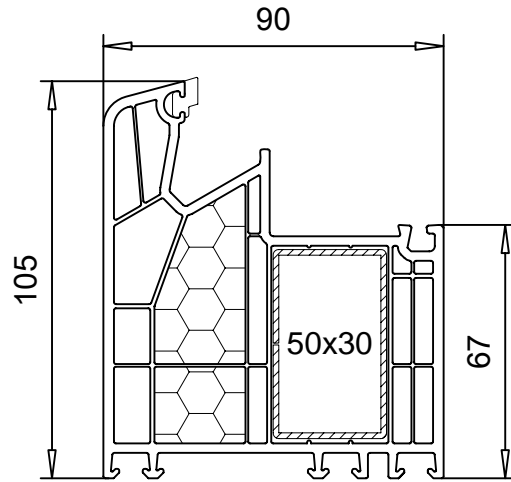
PROFIL-SYSTEME

ALPHALINE 90 MD



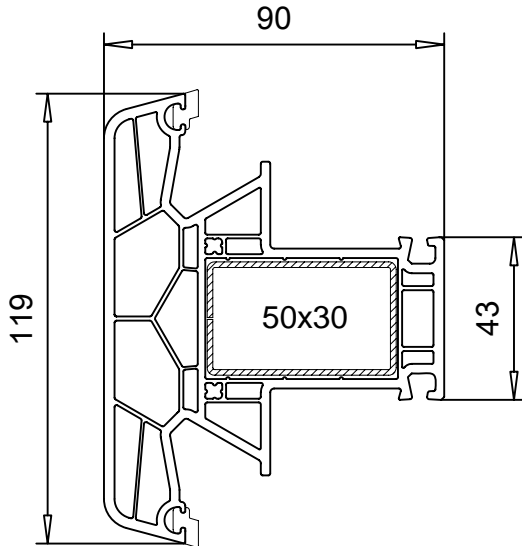
101.236 *

Folie beidseitig
Folie einseitig
Stahl 113.025



101.237 *

Folie beidseitig
Folie einseitig
Stahl 113.046



102.242 *

Folie beidseitig
Folie einseitig
Stahl 113.046

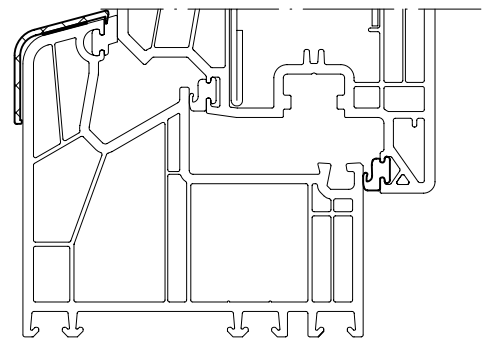
Rahmen	Dämmkeil
101.236	143.046
101.237	143.046 + 143.047

Trittschutz Oberteil

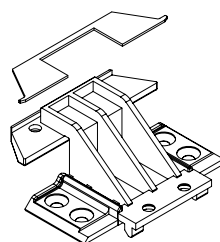
104.273.1

Alu, incl. Klebeband

Farben: E6/EV1, Euras 15,



Setz- pfosten	Verbinder incl. Dichtplatte	Dichtstopfen
102.242	106.238.1	106.061
Bohrlehre 146.030.7		



Verbinder
incl. Dichtplatte
106.238.1

* Folie auf Anfrage

PU70mm-112

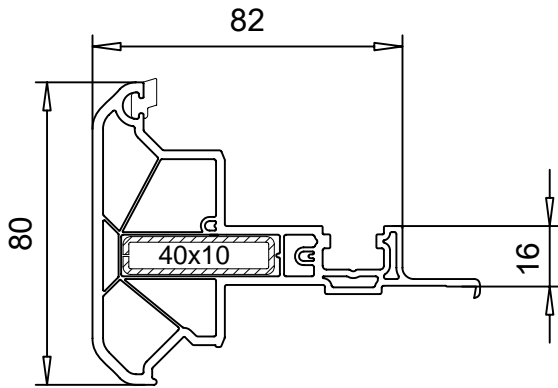
Lose Setzpfosten

Profilübersicht M.1:2

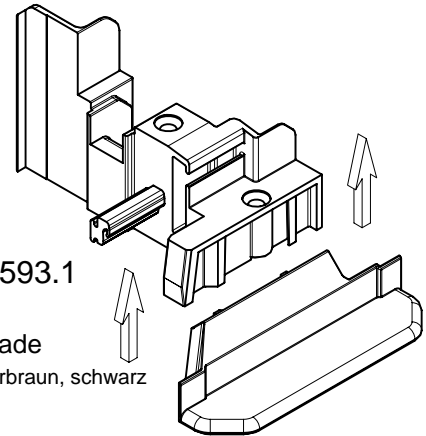


PROFIL-SYSTEME

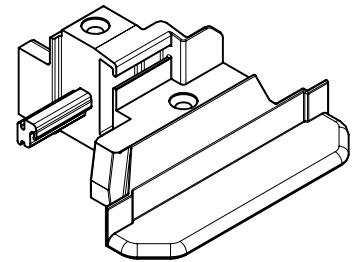
ALPHALINE 90 MD



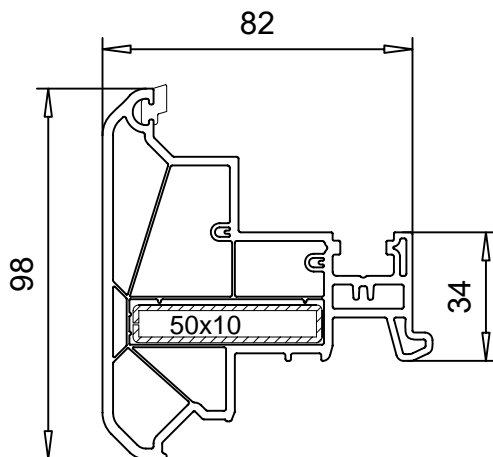
102.244 *
 Folie beidseitig
 Folie einseitig
 Stahl 113.028



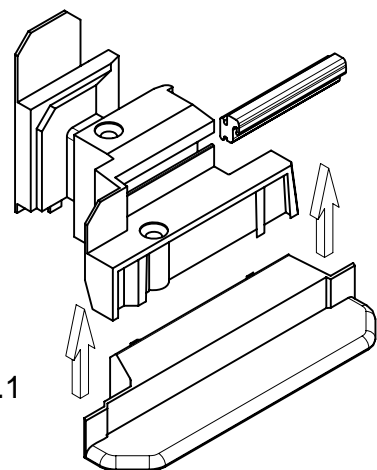
Endkappe 109.593.1
 zweiteilig
 für 102.244, gerade
 Farben: weiss, ockerbraun, schwarz
 incl. Dichtung



Endkappe 109.594
 einteilig
 für 102.244, gefräst
 Farben: weiss, ockerbraun, schwarz
 incl. Dichtung



102.245 *
 Folie beidseitig
 Folie einseitig
 Stahl 113.013
 Stahl 113.013.3



Endkappe 109.595.1
 zweiteilig
 für 102.245, gerade
 Farben: weiss, ockerbraun, schwarz
 incl. Dichtung

PU70mm-113

*** Folie auf Anfrage**

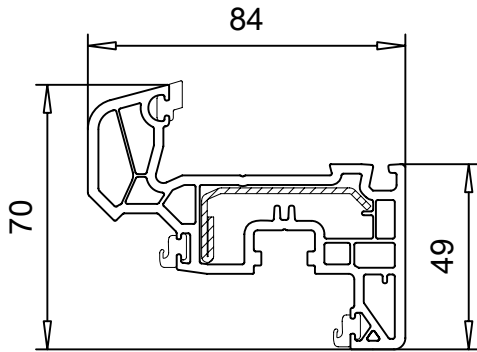
Flügel / Flügelprosse

Profilübersicht M.1:2



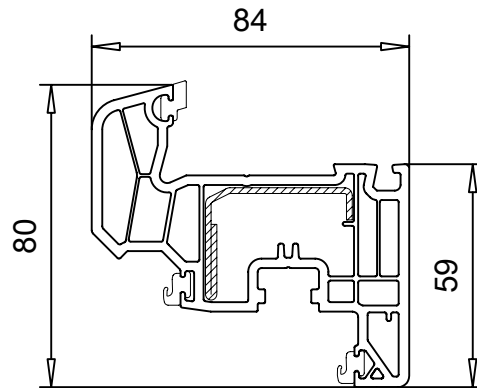
PROFIL-SYSTEME

ALPHALINE 90 MD



103.313 *

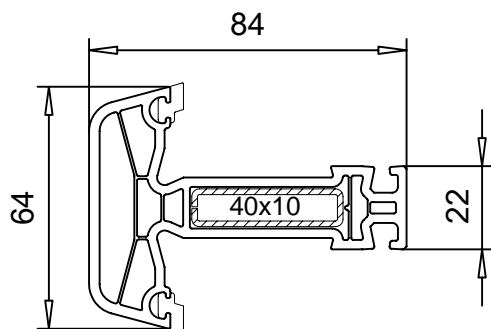
Folie beidseitig
Folie einseitig
Stahl 113.269



103.312 *

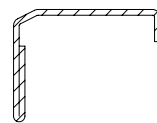
Folie beidseitig
Folie einseitig
Stahl 113.292
Stahl 113.294
Stahl 113.295

Flügelprosse

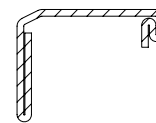


102.243 *

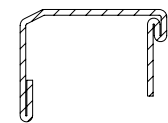
Folie beidseitig
Folie einseitig
Stahl 113.028



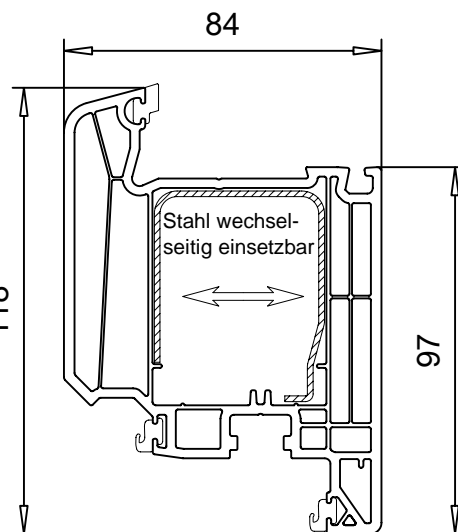
für Ausführung weiss
113.292



für Ausführung farbig
113.294



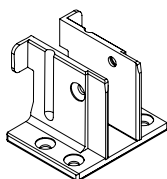
für PSK-Türelemente
113.295



103.314 *

Folie beidseitig
Folie einseitig
Stahl 113.304

Sprosse	Verbinder incl. Dichtplatte	Dichtstopfen
102.243	106.239.1	106.062
Bohrlehre 146.030.8		



Verbinder
incl. Dichtplatte
106.239.1

PU70mm-114

*** Folie auf Anfrage**



PROFIL-SYSTEM

Haustür

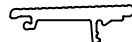
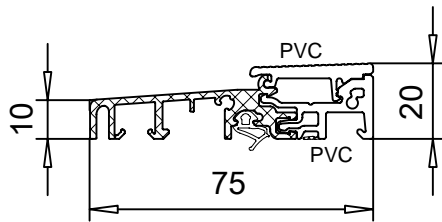
**Detaillierte Angaben befinden sich in
den Technischen Informationen
Nr. 002 und Nr. 004**

Haustür

Bodenschwellen und Schwellenhalter



PROFIL-SYSTEME



Deckel
104.202.3
Farben:
PVC weiss /
silbergrau /
schwarz


104.202 - Set

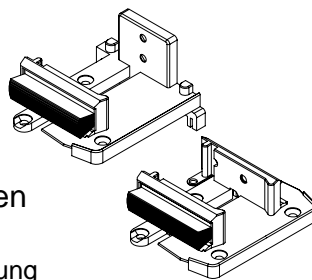
mit anextrudierter Dichtung

Farben:

- Alu EV1 - PVC weiss
- Alu weiss pulverb. - PVC weiss
- Alu EV1 - PVC schwarz
- Alu EV1 - PVC grau

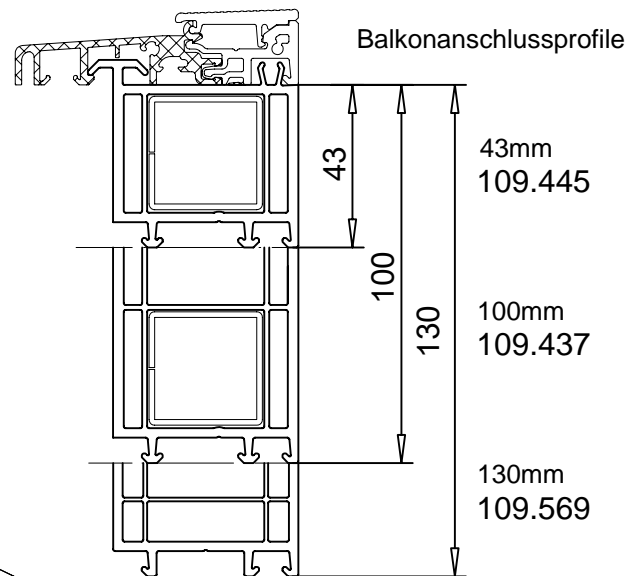
Bei Bedarf

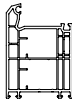
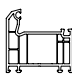
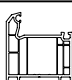
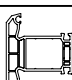
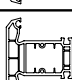
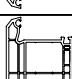
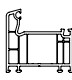
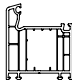
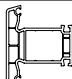
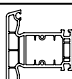
Dichtung 112.030 



Schwellenhalter für Blendrahmen und Setzpfosten

Farben: PVC weiss, PVC schwarz
incl. selbstklebender Bürstendichtung



	Profil	Art.-Nr.	Höhe	Folie	Verstärkung	Schwellenhalter	Seite
TOPLINE AD		101.202	100mm	<input checked="" type="checkbox"/> <input type="checkbox"/> <input type="checkbox"/>	113.025	106.222	1.14
		101.204	67mm	<input checked="" type="checkbox"/> <input type="checkbox"/> <input type="checkbox"/>	113.025	106.220	1.14
		101.205	75mm	<input checked="" type="checkbox"/> <input type="checkbox"/> <input type="checkbox"/>	113.271 113.302	106.221	1.14
		102.200	85mm	<input checked="" type="checkbox"/> <input type="checkbox"/> <input type="checkbox"/>	113.271 113.271.4 113.302	106.223	1.18
		102.239	85mm	<input checked="" type="checkbox"/> <input type="checkbox"/> <input type="checkbox"/>	113.272	106.223	1.18
		102.202	118mm	<input checked="" type="checkbox"/> <input type="checkbox"/> <input type="checkbox"/>	113.271 113.302	106.224	1.18
SOFTLINE 70 AD		101.208	67mm	<input checked="" type="checkbox"/> <input type="checkbox"/> <input type="checkbox"/>	113.025	106.229	1.4
		101.214	80mm	<input checked="" type="checkbox"/> <input type="checkbox"/> <input type="checkbox"/>	113.271 113.302	106.226	1.4
		102.218	85mm	<input checked="" type="checkbox"/> <input type="checkbox"/> <input type="checkbox"/>	113.271 113.271.4 113.302	106.227	1.6
		102.241	85mm	<input type="checkbox"/> <input type="checkbox"/> <input checked="" type="checkbox"/>	113.272	106.227	1.6

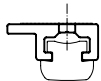
PU70mm-136

Haustür

Flügel / Loser Setzpfosten und Zubehör



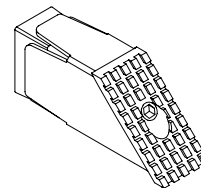
PROFIL-SYSTEME



Dichtungsaufnahmeprofile
104.128
Farbe: schwarz
incl. Klebeband, vorgelocht
für Haustürdichtung
112.026



Alu-Wassernase
104.201
Farben:
weiss / braun
pulverbeschichtet



Eckschweissverbinder
141.520
für Stahl 113.286.3
oder Alu 115.200
Set Inhalt 8 Stck.

	Profil	Art.-Nr.	Höhe	Folie	Verstärkung	Zubehör	Seite
TOPLINE AD		105.200	120mm	<input checked="" type="checkbox"/> <input type="checkbox"/> <input type="checkbox"/>	113.286.3 113.286.5 115.200.3	104.128 / 112.026 104.201 141.520	1.23
		105.210	120mm	<input checked="" type="checkbox"/> <input type="checkbox"/> <input type="checkbox"/>	113.286.3 113.286.5 115.200.3	104.128 / 112.026 104.201 141.520	1.23
		105.201	112mm	<input checked="" type="checkbox"/> <input type="checkbox"/> <input type="checkbox"/>	113.271	106.200 112.253	1.23
		105.202	122mm	<input checked="" type="checkbox"/> <input type="checkbox"/> <input type="checkbox"/>	113.271	106.200 112.253	1.23
SOFTLINE 70 AD		105.232	120mm	<input checked="" type="checkbox"/> <input type="checkbox"/> <input type="checkbox"/>	113.286.3 113.286.5 115.200.3	104.128 / 112.026 104.201 141.520	1.10
		105.233	120mm	<input checked="" type="checkbox"/> <input type="checkbox"/> <input type="checkbox"/>	113.286.3 113.286.5 115.200.3	104.128 / 112.026 104.201 141.520	1.10
		105.130	112mm	<input checked="" type="checkbox"/> <input type="checkbox"/> <input type="checkbox"/>	113.271	106.200 112.253	1.10

	Profil	Art.-Nr.	Höhe	Folie	Verstärkung	Endkappen	Seite
TOPLINE AD SOFTLINE 70 AD		102.236	64mm	<input checked="" type="checkbox"/> <input type="checkbox"/> <input type="checkbox"/>	113.013 113.013.3	109.508.2 / 109.508.3 109.524	1.7 1.20

Flügelsprossen TOPLINE AD, Seite 1.18
SOFTLINE 70 AD, Seite 1.6

PU70mm-140

Haustür

Beschlagset
140.334

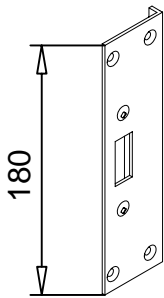
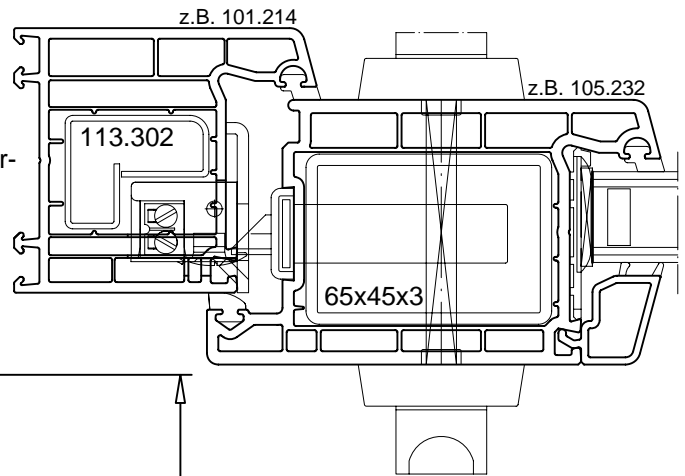
TOPLINE AD
SOFTLINE 70 AD



PROFIL-SYSTEME

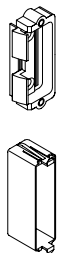
Darstellung: Ausführung
Haustür DIN R

Sonder-
verstärkung
für Hinterfütter-
kasten



Verstellbar mit
Guß - Hinterfütter-
kasten

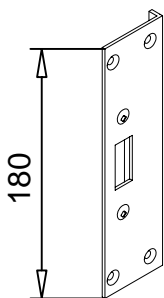
AT. -Stück



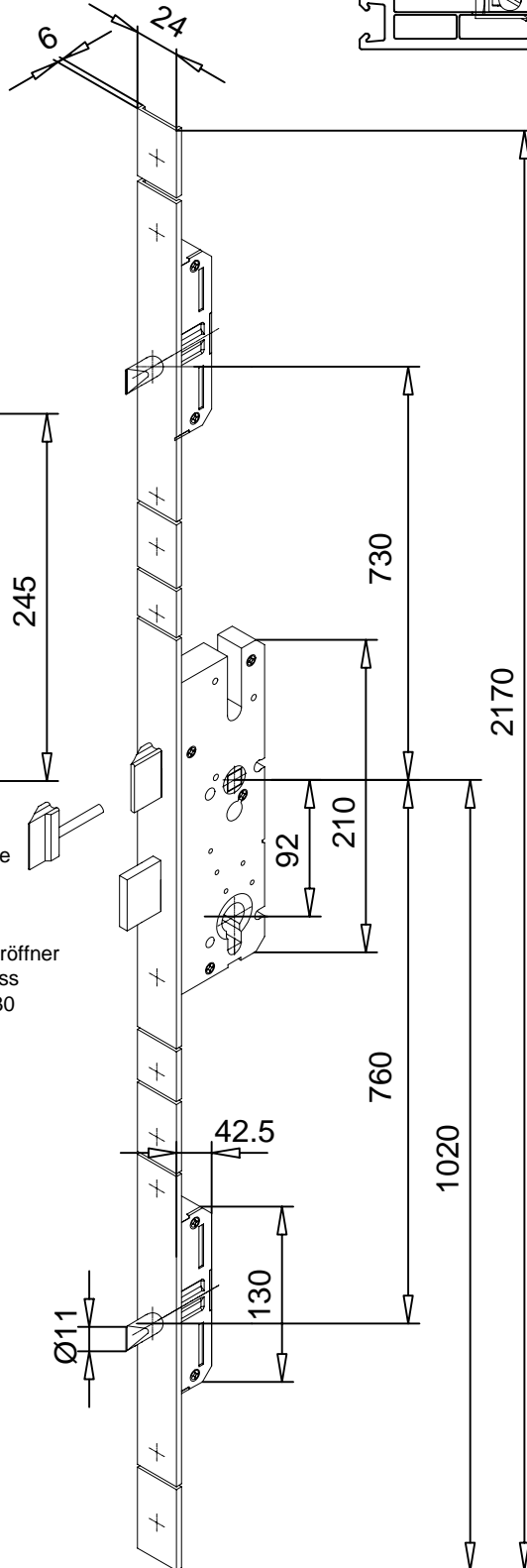
PVC
Hinterfütter-
kasten

abgesetzte Falle

vorgerichtet für
elektrischen Türöffner
eff eff / Fritz Fuss
Modell 116E-130



Verstellbar mit
Guß - Hinterfütter-
kasten



Beschlagset

Fliether AS 2300
3-fach Rundverriegelung
P 6/24/92/45 U-Stulp
8mm Nuss, 45mm Dorn

incl. Schliessblechen
-2x für Bolzenausstoss
-1x für Falle - Riegel
mit E-Öffner Aufnahme

140.334.000000

silber RAL 9007, DIN links

140.334.000100

weiss, DIN links

140.334.100000

silber RAL 9007, DIN rechts

140.334.100100

weiss, DIN rechts

Bei Einsatz des E-Öffner 116E-130
kann es notwendig sein, eine abge-
setzte Falle zu montieren, um den
Einstellbereich des E-Öffners zu
vergrössern.
Der Zusatzartikel ist im Beschlag-
set enthalten.

PU70mm-141

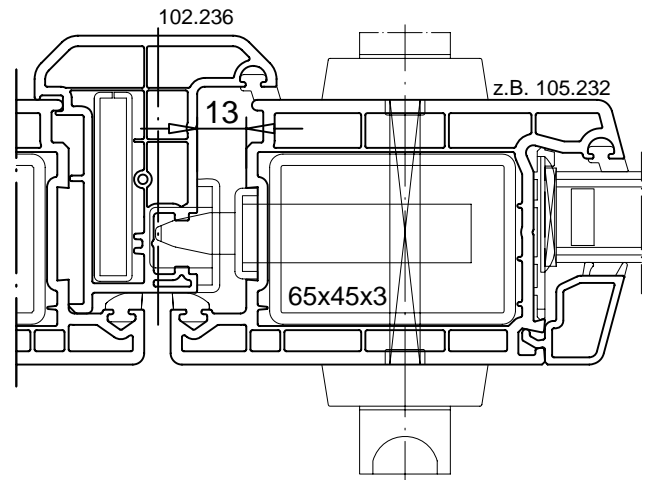
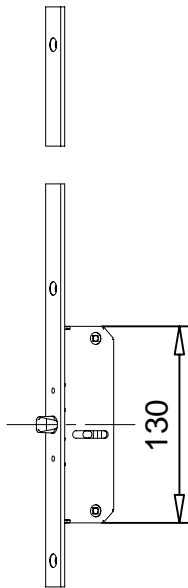
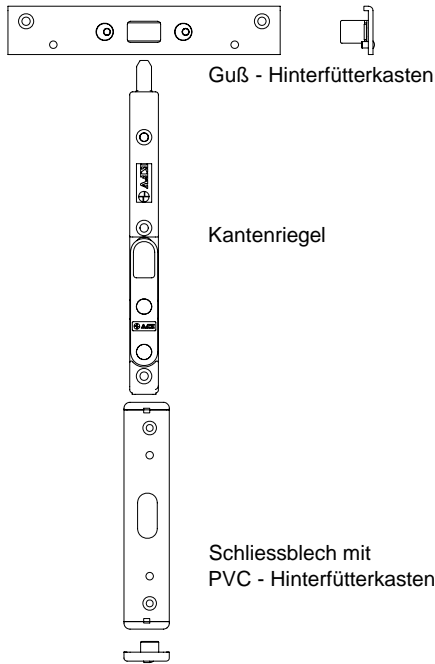
Haustür

Beschlagset für Stulpür 140.338

**TOPLINE AD
SOFTLINE 70 AD**



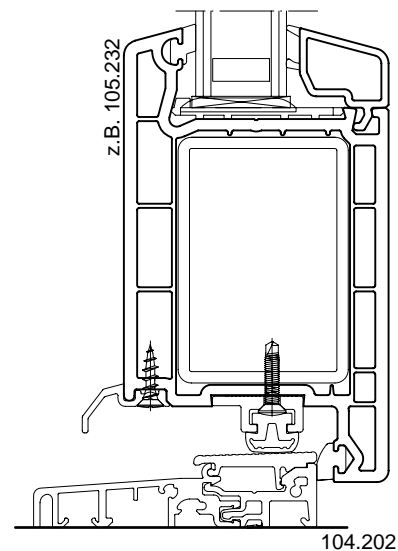
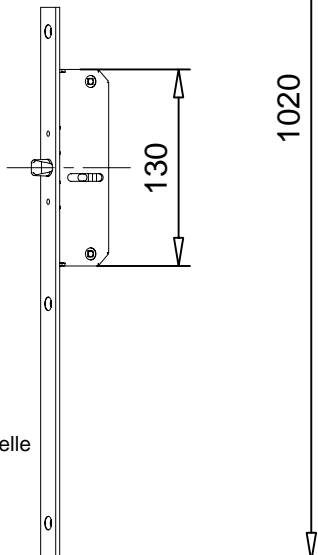
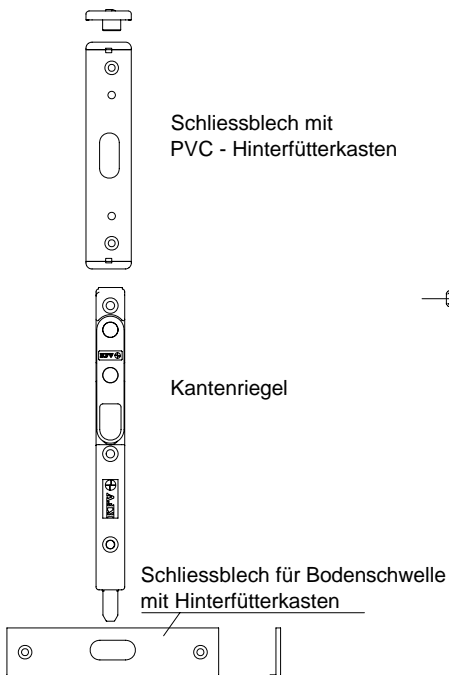
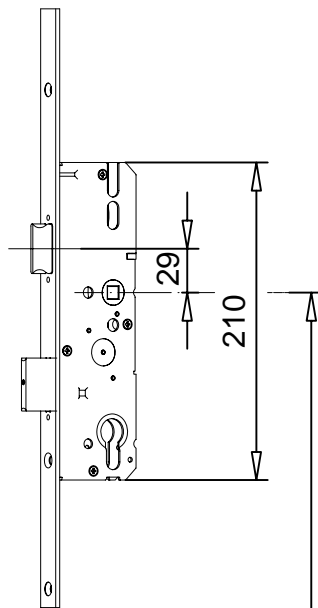
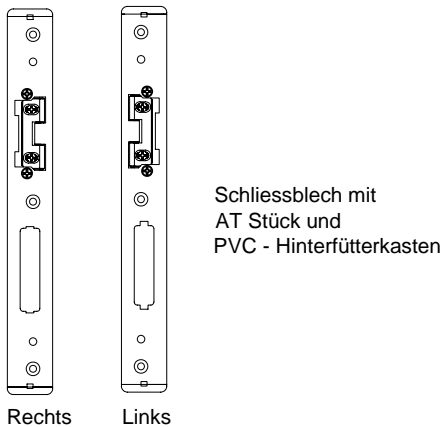
PROFIL-SYSTEME



Beschlagset für Stulpür mit 102.236 - 104.202 140.338.000000

Fliether AS 2300
3-fach Rundverriegelung
P 6/24/92/45 U-Stulp
8mm Nuss, 45mm Dorn
silber RAL 9007
für DIN rechts und links

incl. Schliessblechen mit PVC-Hinterfüterkasten:
-2x für Bolzenausstoss
-2x für Falle - Riegel (1xL - 1xR)
mit E-Öffner AT Stück
-1x für Bodenschwelle
-1x für Rahmen oben quer
-2x Kantriegel



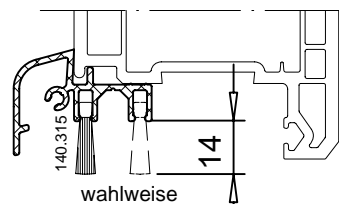
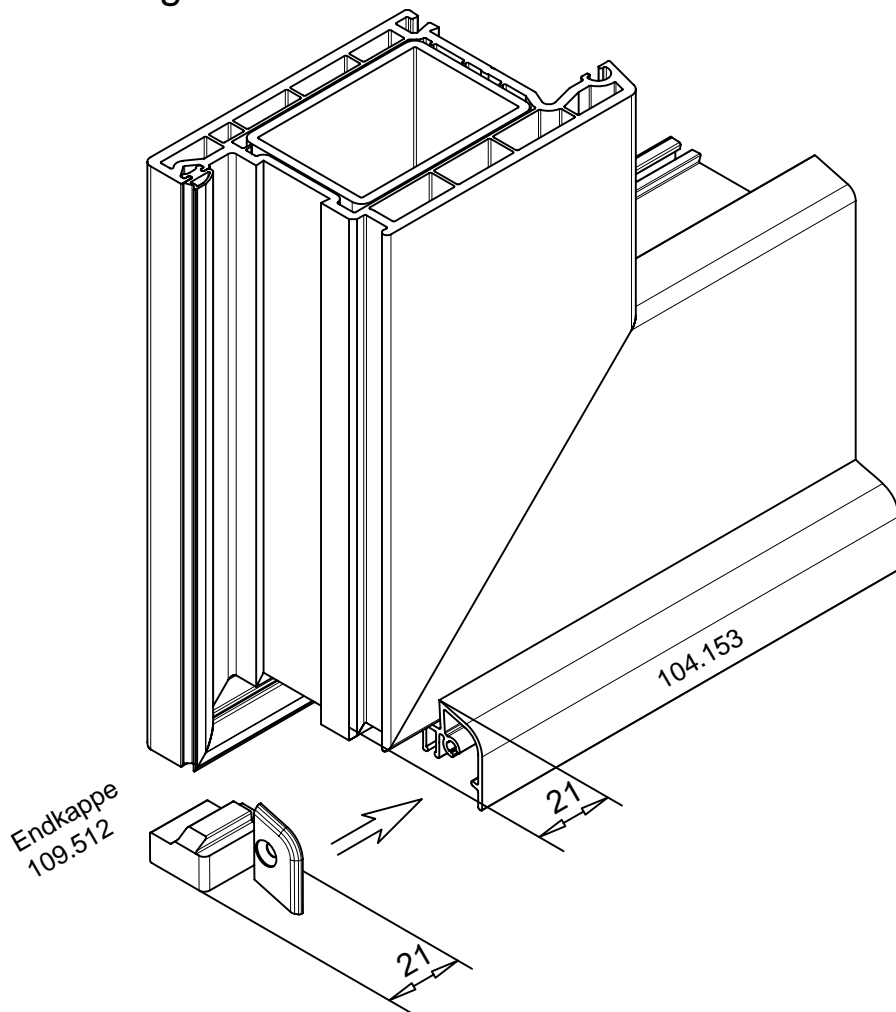
PU70mm-142

Haustür

Alu Wetterschenkel und Flügel



PROFIL-SYSTEME



Alu-Wetterschenkel
104.153

Alu roh, weiss, schwarz
Endkappe 109.512
Farbe: schwarz
Bürstendichtung 140.315

	Profil	Art.-Nr.	Höhe	Folie	Verstärkung	Zubehör	Seite
TOPLINE AD		105.200	120mm	<input checked="" type="checkbox"/> <input type="checkbox"/> <input type="checkbox"/>	113.286.3 113.286.5 115.200.3	104.153 109.512 140.315	1.23
		105.232	120mm	<input checked="" type="checkbox"/> <input type="checkbox"/> <input type="checkbox"/>	113.286.3 113.286.5 115.200.3	104.153 109.512 140.315	1.10

PU70mm-168

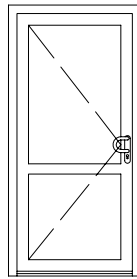


PROFIL-SYSTEM
Nebeneingangstür
Drehtür

**Detaillierte Angaben befinden sich in
den Technischen Informationen
Nr. 002 , Nr. 004 , Nr. 005 und Nr. 014**

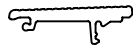
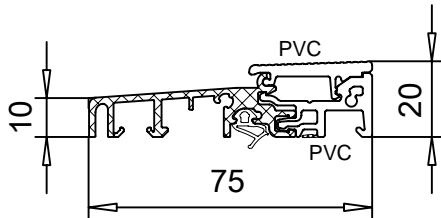
Nebeneingangstür Drehtür

Bodenschwellen
und Schwellenhalter



PROFIL-SYSTEME

Anschlagdichtung



Deckel
104.202.3
Farben:
PVC weiss /
silbergrau /
schwarz

104.202 - Set

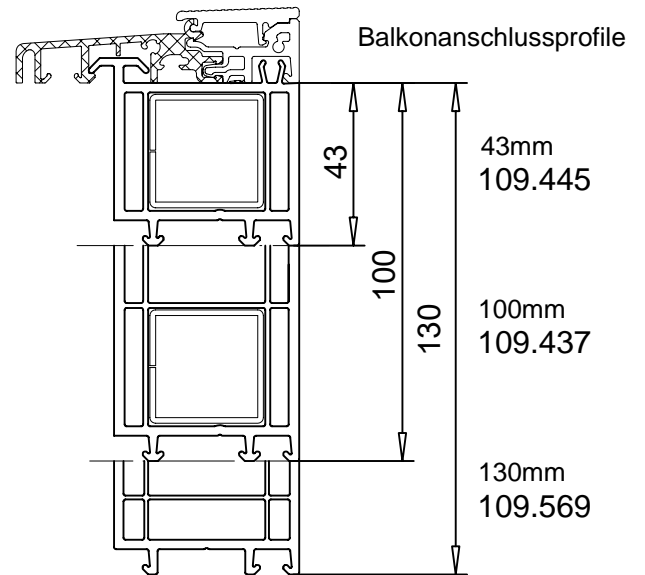
mit anextrudierter Dichtung

Farben:

- Alu EV1 - PVC weiss
- Alu weiss pulverb. - PVC weiss
- Alu EV1 - PVC schwarz
- Alu EV1 - PVC grau

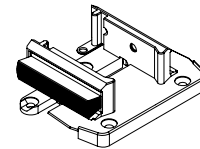
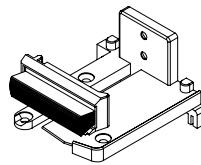
Bei Bedarf

Dichtung 112.030



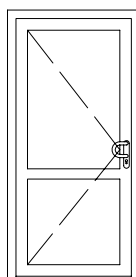
Schwellenhalter für Blendrahmen und Setzpfosten

Farben: PVC weiss, PVC schwarz
incl. selbstklebender Bürstendichtung



Nebeneingangstür Drehtür

Bodenschwellen
und Schwellenhalter



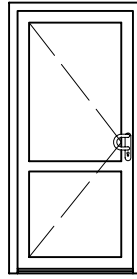
PROFIL-SYSTEME

Anschlagdichtung

	Profil	Art.-Nr.	Höhe	Folie	Verstärkung	Schwellenhalter	Seite
TOPLINE AD		101.202	100mm	☒ ○ □	113.025	106.222	1.14
		101.204	67mm	☒ ○ □	113.025	106.220	1.14
		101.205	75mm	☒ ○ □	113.271 113.302	106.221	1.14
		102.200	85mm	☒ ○ □	113.271 113.271.4 113.302	106.223	1.18
		102.239	85mm	☒ ○ □	113.272	106.223	1.18
		102.202	118mm	☒ ○ □	113.271 113.302	106.224	1.18
SOFTLINE 70 AD		101.208	67mm	☒ ○ □	113.025	106.229	1.4
		101.214	80mm	☒ ○ □	113.271 113.302	106.226	1.4
		102.218	85mm	☒ ○ □	113.271 113.271.4 113.302	106.227	1.6
		102.241	85mm	□ □ *	113.272	106.227	1.6
SWINGLINE		101.235	80mm	☒ ○ □	113.271 113.302	106.234	1.28
		102.235	85mm	☒ ○ □	113.271 113.271.4 113.302	106.235	1.28

Nebeneingangstür Drehtür

Flügel / Loser Setzpfosten
und Zubehör



PROFIL-SYSTEME

Anschlagdichtung



Dichtungsaufnahmeprofil
104.129
Farbe: schwarz
vorgebohrt
für Dichtung
112.026

Alu-Wassernase
104.201
Farben:
weiss / braun
pulverbeschichtet

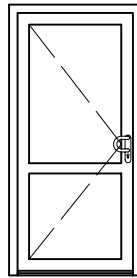
	Profil	Art.-Nr.	Höhe	Folie	Verstärkung	Zubehör	Seite
TOPLINE AD		103.202	105mm	<input checked="" type="checkbox"/> <input type="checkbox"/> <input type="checkbox"/>	113.270 115.003	104.129 / 112.026 104.201	1.21
		103.203	105mm	<input checked="" type="checkbox"/> <input type="checkbox"/> <input type="checkbox"/>	113.270 115.003	104.129 / 112.026 104.201	1.21
SOFTLINE 70 AD		103.241	105mm	<input checked="" type="checkbox"/> <input type="checkbox"/> <input type="checkbox"/>	113.270 115.003	104.129 / 112.026 104.201	1.9
		103.242	105mm	<input checked="" type="checkbox"/> <input type="checkbox"/> <input type="checkbox"/>	113.270 115.003	104.129 / 112.026 104.201	1.9
SWINGLINE		103.273	105mm	<input checked="" type="checkbox"/> <input type="checkbox"/> <input type="checkbox"/>	113.270 115.003	104.129 / 112.026 104.201	1.30
TOPLINE AD SOFTLINE 70 AD SWINGLINE		102.236	64mm	<input checked="" type="checkbox"/> <input type="checkbox"/> <input type="checkbox"/>	113.013 113.013.3	109.508.2 / 109.508.3 109.524	1.7 1.20 1.29

PU70mm-145

Flügelsprossen TOPLINE AD, Seite 1.18
SOFTLINE 70 AD, Seite 1.6
SWINGLINE, Seite 1.28

Nebeneingangstür

Beschlagset
140.335

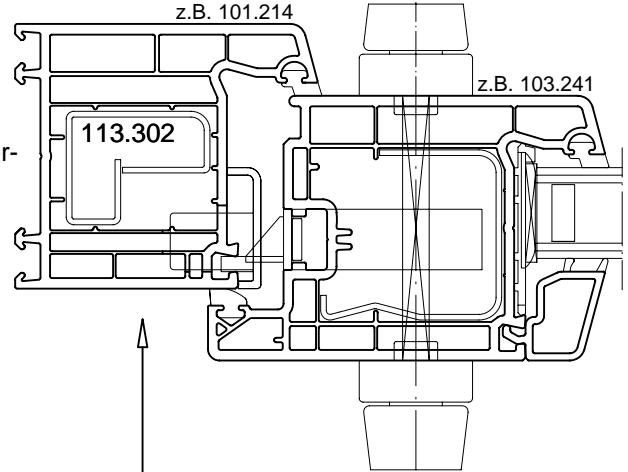


PROFIL-SYSTEME

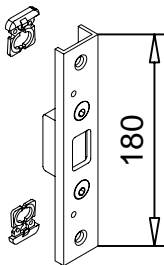
Anschlagdichtung

Darstellung: Ausführung
DIN R

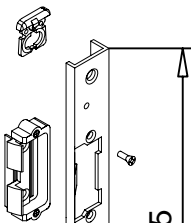
Sonder-
verstärkung
für Hinterfütter-
kasten



Verstellbar mit
Guß - Hinterfütter-
kasten



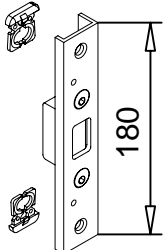
AT.-Stück



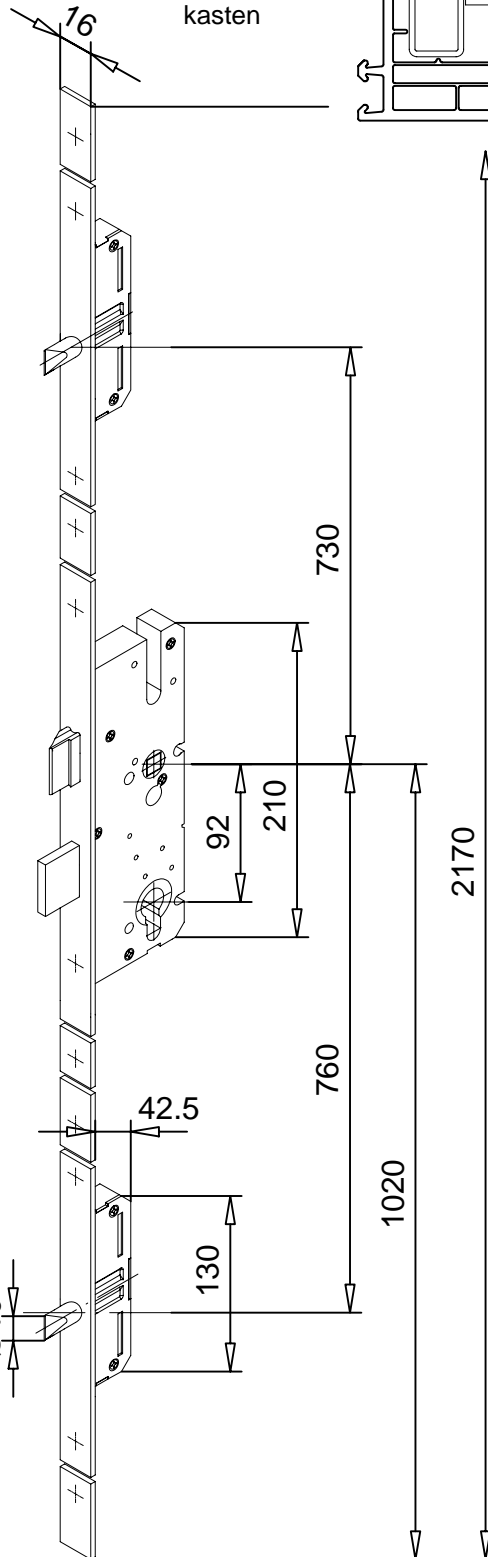
PVC
Hinter-
fütter-
kasten



vorgerichtet für
elektrischen Türöffner
eff eff / Fritz Fuss
Modell 116E-130



Verstellbar mit
Guß - Hinterfütter-
kasten



Beschlagset

Fliether AS 2300

3-fach Rundverriegelung

F 16/35/92/8

8mm Nuss, 35mm Dorn

incl. Schliessblech/
2x für Bolzenausstoss/
1x für Falle - Riegel
mit E-Öffner Aufnahme

140.335.000000

hell verzinkt, DIN links

140.335.000100

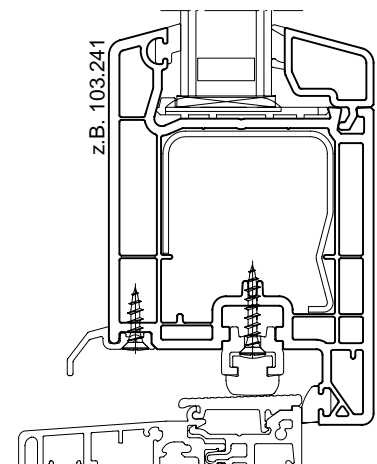
weiss, DIN links

140.335.100000

hell verzinkt, DIN rechts

140.335.100100

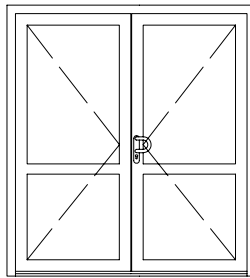
weiss, DIN rechts



PU70mm-147

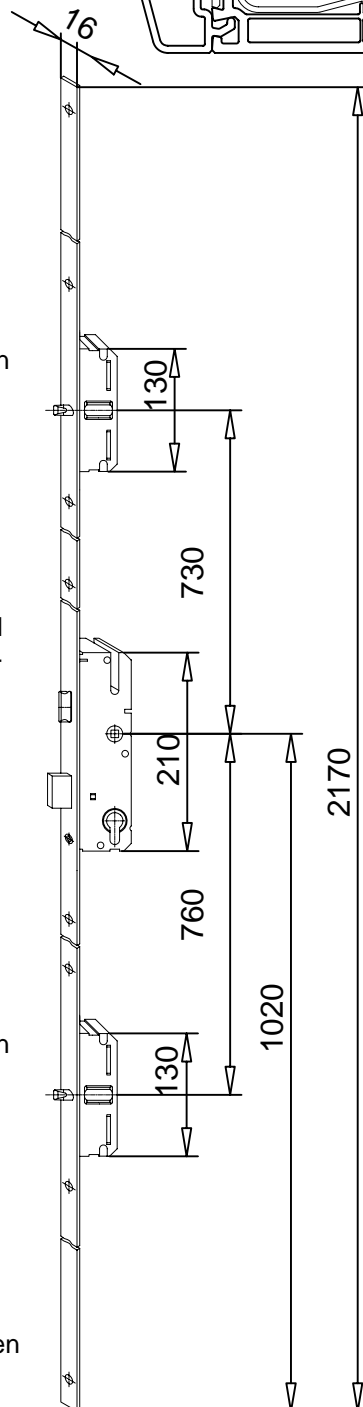
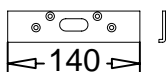
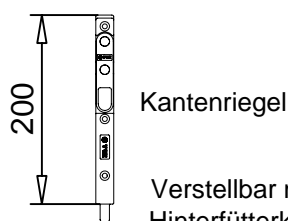
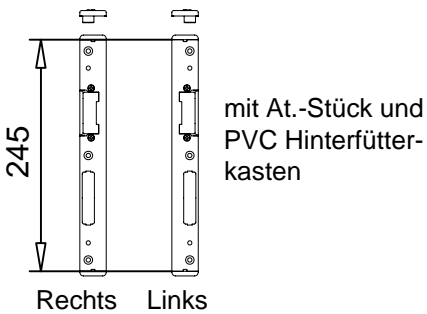
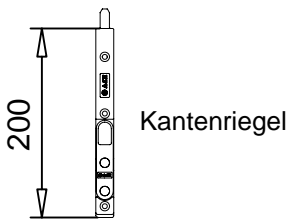
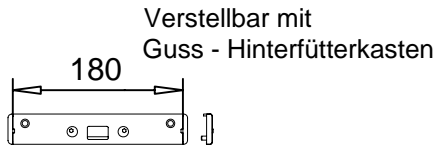
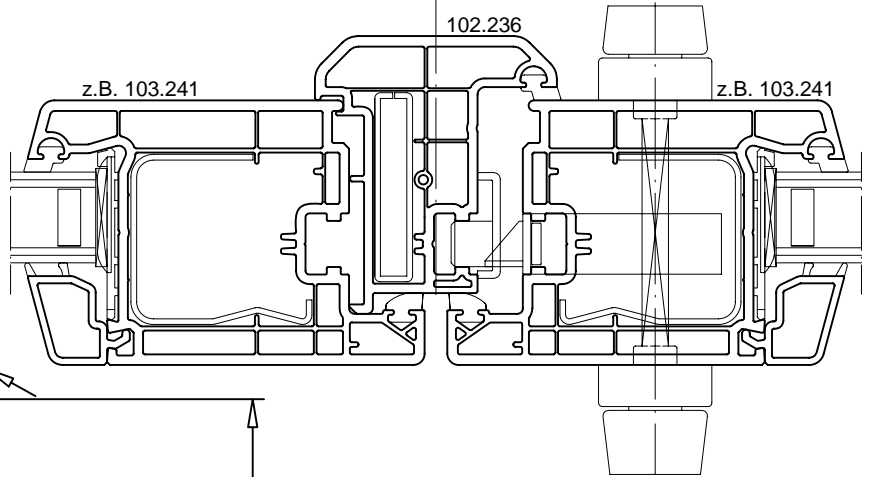
Nebeneingangstür

Beschlag für Stulptür
140.335



PROFIL-SYSTEME

Anschlagdichtung

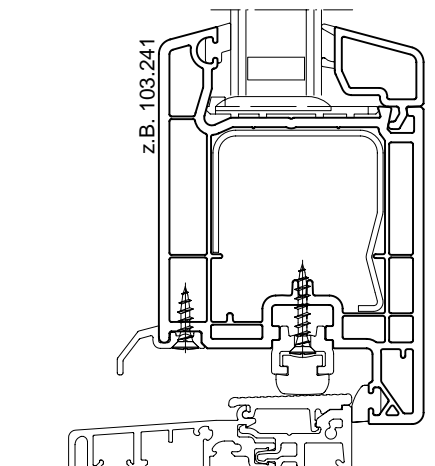


Beschlagset Stulptür

140.337.000000

Fliether AS 2300
3-fach Rundverriegelung
F 16/35/92/8
8mm Nuss, 35mm Dorn
hell verzinkt
für DIN rechts und links

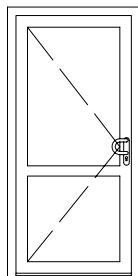
incl. Schliessblechen mit PVC-Hinterfüterkasten:
-2x für Bolzenausstoss/
-2x für Falle - Riegel (1xL - 1xR)
mit E-Öffner AT Stück
-1x für Bodenschwelle
-1x für Rahmen oben quer
-2x Kantriegel



PU70mm-148

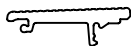
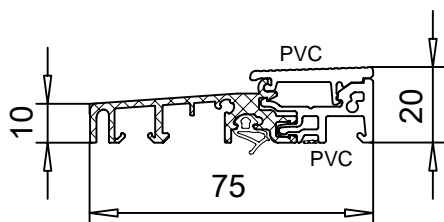
Nebeneingangstür Drehtür

Bodenschwellen Schwellenhalter und Zubehör

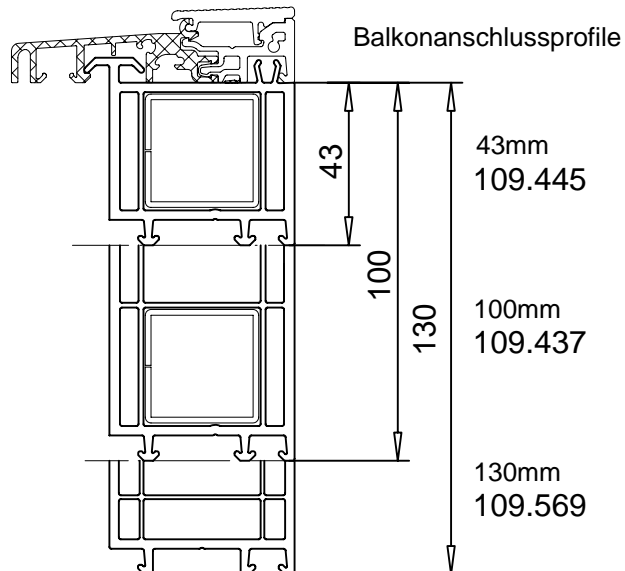


PROFIL-SYSTEME

Mitteldichtung



Deckel
104.202.3
Farben:
PVC weiss /
silbergrau /
schwarz



104.202 - Set

mit anextrudierter Dichtung

Farben:

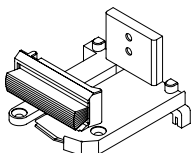
- Alu EV1 - PVC weiss
- Alu weiss pulverb. - PVC weiss
- Alu EV1 - PVC schwarz
- Alu EV1 - PVC grau

Bei Bedarf

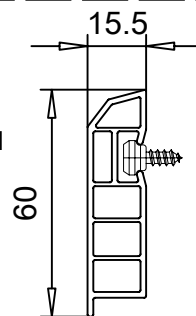
Dichtung 112.030

Schwellenhalter für Rahmen

Farben: PVC weiss, PVC schwarz
incl. selbstklebender Bürstendichtung



Dichtungsaufnahmeprofil
104.129
Farbe: schwarz
vorgebohrt
für Dichtung
112.026



Abdeckprofil
109.205
Folie
Endkappe 109.513
Farbe: weiss

	Profil	Art.-Nr.	Höhe	Folie	Verstärkung	Zubehör	Seite
TOPLINE MD		101.220	84mm	☒☉☐	113.025	106.236 Schwellenhalter	2.14
		103.222	118mm	☒☉☐	113.304	104.129 / 112.026 109.205	2.19
		103.223	118mm	☒☐☐	113.304	104.129 / 112.026 109.205	2.19
SOFTLINE 70 MD		101.277	84mm	☒☉☐	113.025	106.232 Schwellenhalter	2.4
		103.279	118mm	☒☉☐	113.304	104.129 / 112.026 109.205	2.7

Achtung:
Beschlag nur mit 50mm Dornmass!

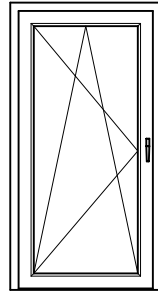
PU70mm-146



PROFIL-SYSTEM
Nebeneingangstür
Drehkipptür

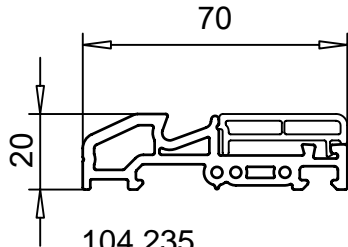
**Detaillierte Angaben befinden sich in
den Technischen Informationen
Nr. 002 , Nr. 004 , Nr. 005 , Nr. 014 und Nr. 018**

Nebeneingangstür Drehkipptür Bodenschwelle



PROFIL-SYSTEME

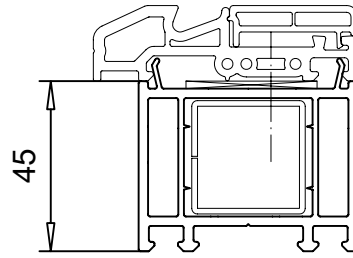
Anschlagdichtung



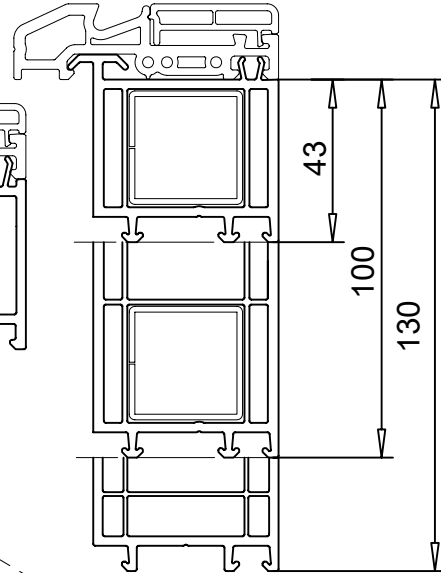
104.235
Bodenschwelle
PVC grau und
schwarz

104.236
Schwellenfüllprofil
PVC grau und
schwarz

Balkonanschlussprofile



Verbreiterung
114.011

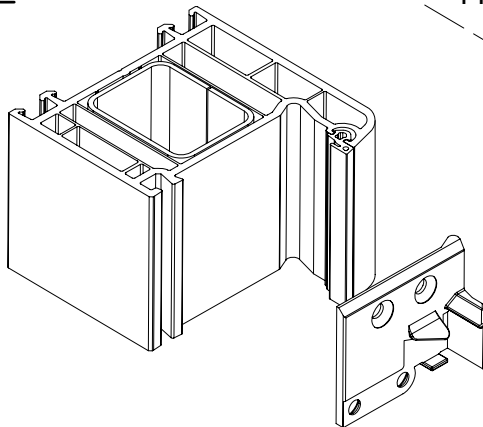


43mm
109.445

100mm
109.437

130mm
109.569

Explosionszeichnung M.1:2



Schwellenhalter

Dichtplatte

Dichtstopfen

Verbinderset
106.080 (Paar)

106.077.1 Schwellenhalter incl.
aufgeklebter Dichtplatte,
blau passiviert.

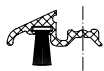
106.079 Dichtstopfen

104.235
konturgefräst

104.236

Zubehör für Flügel

Alu Wassernase



104.237
Farben: EV1,
weiss / braun
pulverbeschichtet



112.165
Bürstendichtung Cut Fin
schwarz

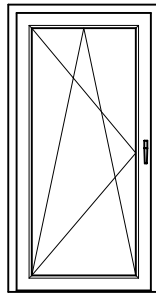
PU70mm-149

Nebeneingangstür Drehkipptür Flügel, lose Setzpfosten

Rahmen, Setzpfosten und Fügelsprossen

siehe folgende Seiten für

- TOPLINE AD 1.14 / 1.18
- SOFTLINE 70 AD 1.4 / 1.6
- SWINGLINE 1.28



PROFIL-SYSTEME

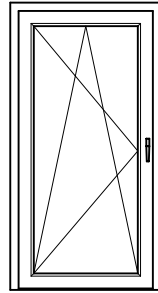
Anschlagdichtung

	Profil	Art.-Nr.	Höhe	Folie	Verstärkung	Zubehör	Seite
TOPLINE AD		103.212	80mm	<input checked="" type="checkbox"/> <input type="checkbox"/> <input type="checkbox"/>	113.292 113.294	104.237 / 112.165	1.21
		103.205	80mm	<input checked="" type="checkbox"/> <input type="checkbox"/> <input type="checkbox"/>	113.292 113.294	104.237 / 112.165	1.21
		103.202	105mm	<input checked="" type="checkbox"/> <input type="checkbox"/> <input type="checkbox"/>	113.270 115.003	104.237 / 112.165	1.21
		103.203	105mm	<input checked="" type="checkbox"/> <input type="checkbox"/> <input type="checkbox"/>	113.270 115.003	104.237 / 112.165	1.21
SOFTLINE 70 AD		103.232	80mm	<input checked="" type="checkbox"/> <input type="checkbox"/> <input type="checkbox"/>	113.292 113.294	104.237 / 112.165	1.8
		103.228	80mm	<input checked="" type="checkbox"/> <input type="checkbox"/> <input type="checkbox"/>	113.292 113.294	104.237 / 112.165	1.8
		103.241	105mm	<input checked="" type="checkbox"/> <input type="checkbox"/> <input type="checkbox"/>	113.270 115.003	104.237 / 112.165	1.9
		103.242	105mm	<input checked="" type="checkbox"/> <input type="checkbox"/> <input type="checkbox"/>	113.270 115.003	104.237 / 112.165	1.9
SWINGLINE		103.235	80mm	<input checked="" type="checkbox"/> <input type="checkbox"/> <input type="checkbox"/>	113.292 113.294	104.237 / 112.165	1.30
		103.273	105mm	<input checked="" type="checkbox"/> <input type="checkbox"/> <input type="checkbox"/>	113.270 115.003	104.237 / 112.165	1.30

	Profil	Art.-Nr.	Höhe	Folie	Verstärkung	Endkappen	Seite
TOPLINE AD SOFTLINE 70 AD SWINGLINE		102.215	64mm	<input checked="" type="checkbox"/> <input type="checkbox"/> <input type="checkbox"/>	113.013 113.013.3	109.520	1.7 1.20 1.29
		102.236	64mm	<input checked="" type="checkbox"/> <input type="checkbox"/> <input type="checkbox"/>	113.013 113.013.3	109.508.2 / 109.508.3 109.524	1.7 1.20 1.29

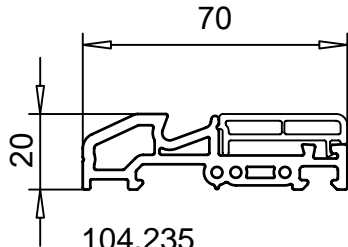
PU70mm-150

Nebeneingangstür Drehkipptür Bodenschwelle



PROFIL-SYSTEME

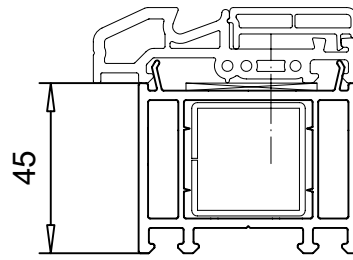
Mitteldichtung



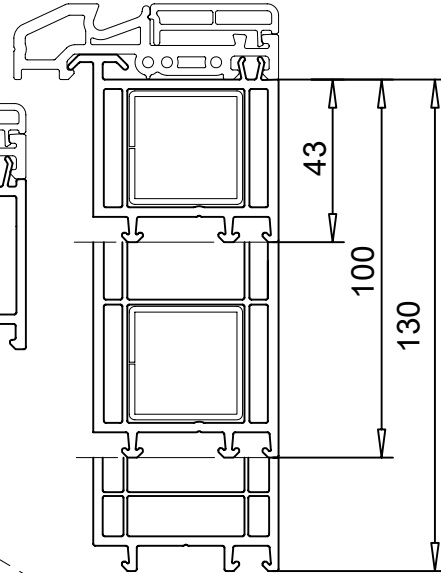
104.235
Bodenschwelle
PVC grau und
schwarz

104.236
Schwellenfüllprofil
PVC grau und
schwarz

Balkonanschlussprofile



Verbreiterung
114.011

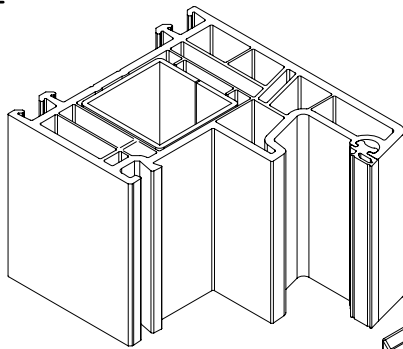


43mm
109.445

100mm
109.437

130mm
109.569

Explosionszeichnung
M.1:2



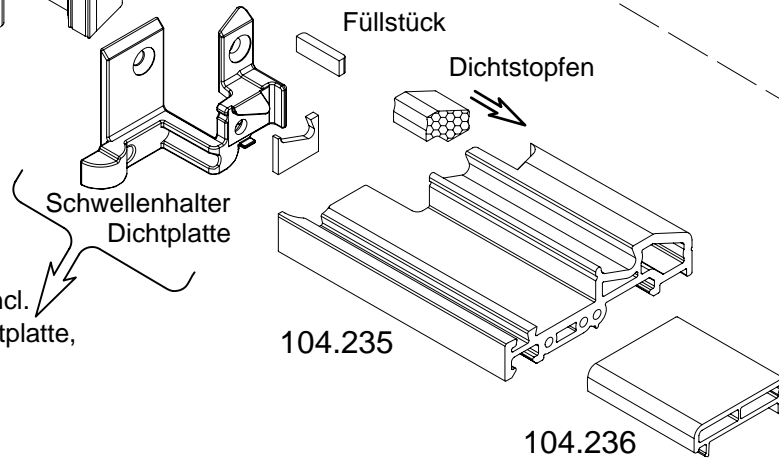
Verbinderset
106.103 (1Paar)

Inhalt:

106.100.1 Schwellenhalter incl.
aufgeklebter Dichtplatte,
blau passiviert.

106.079 Dichtstopfen

106.102 Füllstück



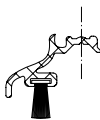
Zubehör für Flügel

Alu Wassernase

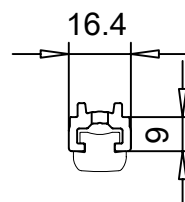
104.241

Alu
Farben: EV1,
weiss / braun,
pulverbeschichtet
112.165

Bürstendichtung Cut Fin
schwarz



Dichtungs-
aufnahmeprofil



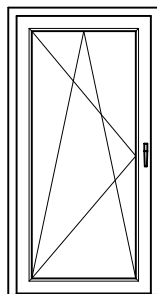
104.129

Farbe: schwarz
vorgelocht
für Dichtung
112.026

PU70mm-151

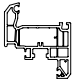
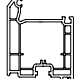
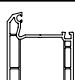
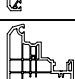
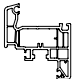
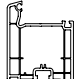
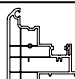
Nebeneingangstür Drehkipptür Flügel, lose Setzpfosten

Rahmen, Setzpfosten und Fügelsprossen
siehe folgende Seiten für
-TOPLINE MD 2.14 / 2.16 / 2.20
-SOFTLINE 70 MD 2.4 / 2.6 / 2.8

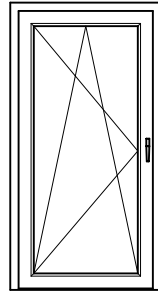


PROFIL-SYSTEME

Mitteldichtung

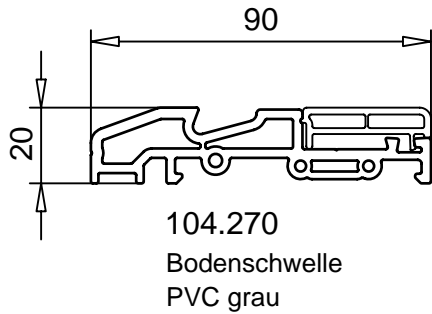
	Profil	Art.-Nr.	Höhe	Folie	Verstärkung	Zubehör	Seite
TOPLINE MD		103.320	80mm	<input checked="" type="checkbox"/> <input type="checkbox"/> <input type="checkbox"/>	113.280 113.280.3	104.241 / 112.165 104.129 / 112.026	2.19
		103.222	118mm	<input checked="" type="checkbox"/> <input type="checkbox"/> <input type="checkbox"/>	113.304	104.241 / 112.165 104.129 / 112.026	2.19
		103.223	118mm	<input checked="" type="checkbox"/> <input type="checkbox"/> <input type="checkbox"/>	113.304	104.241 / 112.165 104.129 / 112.026	2.19
		102.226	98mm	<input checked="" type="checkbox"/> <input type="checkbox"/> <input type="checkbox"/>	113.013 113.013.3	109.475.1 Endkappe	2.18
SOFTLINE 70 MD		103.277	80mm	<input checked="" type="checkbox"/> <input type="checkbox"/> <input type="checkbox"/>	113.280 113.280.3	104.241 / 112.165 104.129 / 112.026	2.7
		103.279	118mm	<input checked="" type="checkbox"/> <input type="checkbox"/> <input type="checkbox"/>	113.304	104.241 / 112.165 104.129 / 112.026	2.7
		102.279	98mm	<input checked="" type="checkbox"/> <input type="checkbox"/> <input type="checkbox"/>	113.013 113.013.3	109.579.1 Endkappe	2.6

Nebeneingangstür
Drehkipptür
Bodenschwelle



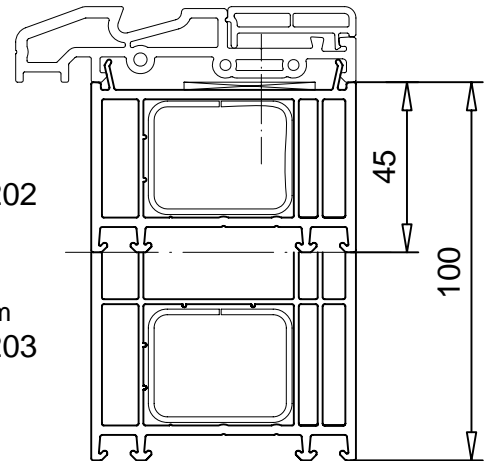
PROFIL-SYSTEME

ALPHALINE 90 MD

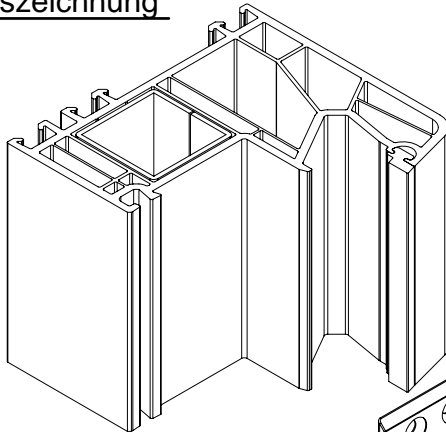


104.270
Bodenschwelle
PVC grau

104.236
Schwellenfüllprofil
PVC grau



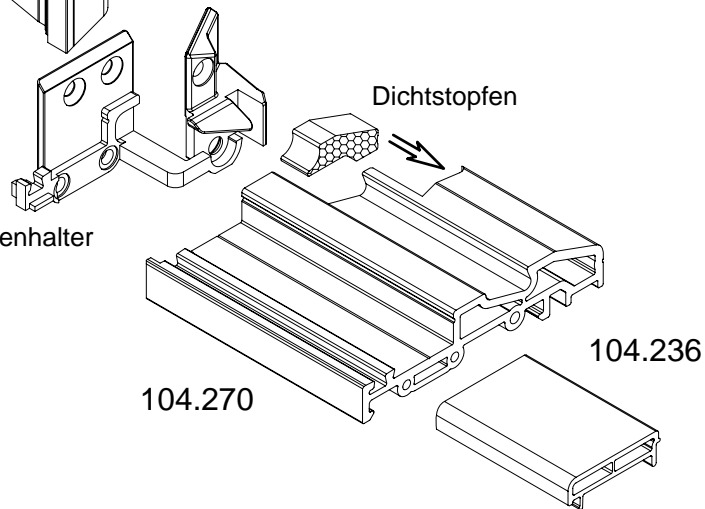
Explosionszeichnung
M.1:2



Verbinderset
106.244 (1Paar)

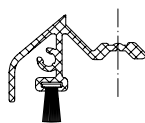
Inhalt:
106.240 Schwellenhalter
106.242 Dichtstopfen

Schwellenhalter



Zubehör für Flügel

Alu Wassernase



104.271
Farben: EV1,
weiss / braun
pulverbeschichtet

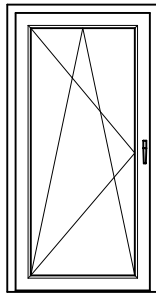


112.165
Bürstendichtung Cut Fin
schwarz

PU70mm-153

Nebeneingangstür Drehkipptür Flügel, lose Setzpfosten

Rahmen, Setzpfosten und Fügelsprossen
siehe folgende Seiten für
-ALPHALINE 90 MD 2.26 / 2.28



PROFIL-SYSTEME

ALPHALINE 90 MD

	Profil	Art.-Nr.	Höhe	Folie	Verstärkung	Zubehör	Seite
ALPHALINE 90 MD		103.312	80mm	☒ ○ *	113.292 113.294 113.295	104.271 / 112.165	2.28
		103.314	118mm	☒ ○ *	113.304	104.271 / 112.165	2.28
		102.245	98mm	☒ ○ *	113.013 113.013.3	109.595.1 Endkappe	2.27



PROFIL-SYSTEM
Falt-Schiebe-Tür

Detaillierte Angaben befinden sich in
den Technischen Informationen
Nr. 002 und Nr. 004

Falt-Schiebe-Tür

Typenübersicht



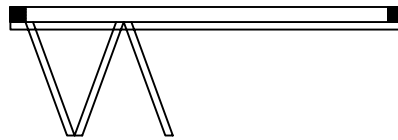
PROFIL-SYSTEME

Anschlagdichtung

3 Flügel

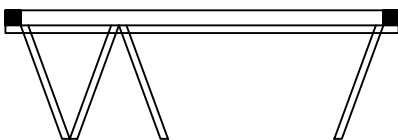


Schema 321



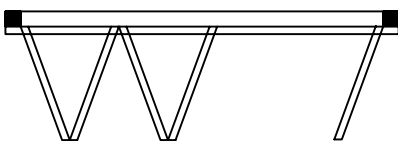
Schema 330

4 Flügel

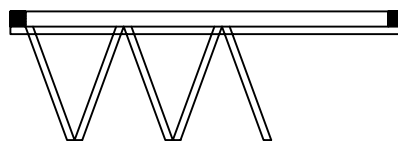


Schema 431

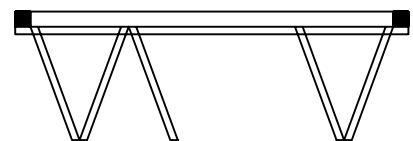
5 Flügel



Schema 541

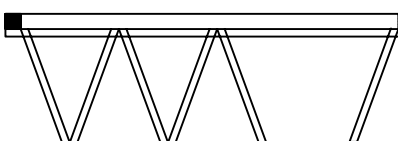


Schema 550

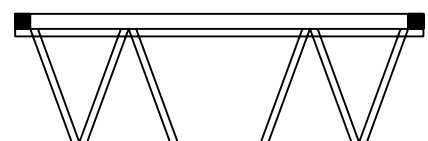


Schema 532

6 Flügel

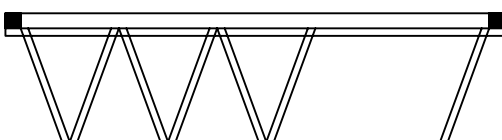


Schema 651

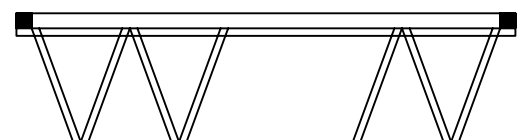


Schema 633

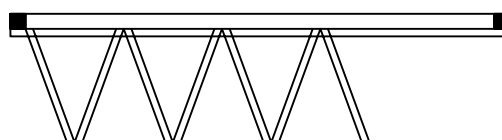
7 Flügel



Schema 761



Schema 743



Schema 770

PU70mm-170

Je nach Beschlagstyp unterschiedliche Ausführungen möglich!

Falt-Schiebe-Tür

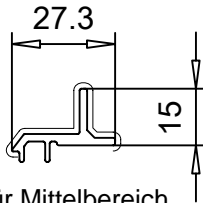
Flügel, lose Setzpfosten



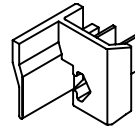
PROFIL-SYSTEME

Anschlagdichtung

Rahmen, Setzpfosten und Flügelprossen
siehe folgende Seiten für
-TOPLINE AD 1.14 / 1.18
-SOFTLINE 70 AD 1.4 / 1.6



Anschlagleiste für Mittelbereich
Flügel innen und außen öffnend
109.450
Farbe: weiss
Folie



Endkappe für Eckausbildung
Flügel innen und aussen öffnend
109.459
Farbe: weiss, braun,
ockerbraun, schwarz

	Profil	Art.-Nr.	Höhe	Folie	Verstärkung	Zubehör	Seite
TOPLINE AD		103.212	80mm	☒ ○ □	113.292 113.294 113.295	109.450 / 109.459	1.21
		103.205	80mm	☒ □ □	113.292 113.294 113.295	109.450 / 109.459	1.21
		103.202	105mm	☒ ○ □	113.270	109.450 / 109.459	1.21
		103.203	105mm	☒ □ □	113.270	109.450 / 109.459	1.21
SOFTLINE 70 AD		103.232	80mm	☒ ○ □	113.292 113.294 113.295	109.450 / 109.459	1.8
		103.228	80mm	☒ □ □	113.292 113.294 113.295	109.450 / 109.459	1.8
		103.241	105mm	☒ ○ □	113.270	109.450 / 109.459	1.8
		103.242	105mm	☒ □ □	113.270	109.450 / 109.459	1.8

	Profil	Art.-Nr.	Höhe	Folie	Verstärkung	Endkappen	Seite
TOPLINE AD SOFTLINE 70 AD		102.215	64mm	☒ ○ □	113.013 113.013.3	109.520	1.7 1.20
		102.236	64mm	☒ ○ □	113.013 113.013.3	109.508.2 / 109.508.3 109.524	1.7 1.20

PU70mm-171



PROFIL-SYSTEM
Dichtungen

Artikelliste 112.-



PROFIL-SYSTEME

112.-	Art.-Nr.	Farbe	m/Bund
	112.001	schwarz grau	500 400
	112.006	schwarz	200
	112.007	schwarz	175
	112.011	schwarz	2.50
	112.014.1	schwarz grau	1 Set
	HST bis 5,0x2,6m		
	112.022	schwarz grau	400 400
	112.026	schwarz	30
	112.027	schwarz	300
	112.028	schwarz	25
	112.030	schwarz	300
	112.050	schwarz grau	300 300
	112.053	schwarz grau	300 300
	112.066	schwarz	300
	112.072	schwarz grau	400 300
	112.140	schwarz	300
	112.142	schwarz weiss	200 200
	112.165	schwarz	30
	112.250	schwarz grau	10 Paar 10 Paar

PU70mm-dichtungen

112.-	Art.-Nr.	Farbe	m/Bund
	112.253	schwarz grau	300 300
	112.254	schwarz grau	300 300
	112.256	schwarz grau	200 200
	112.258	schwarz grau	300 300
	112.261	grau	200
	112.268	grau	300
	112.269	schwarz grau	300 300
	112.319	schwarz grau	100 100
	112.336	schwarz grau	300 300
	112.340	weiss	132
	112.380	weiss caramell schwarz	200 200 200
	112.611	weiss	30

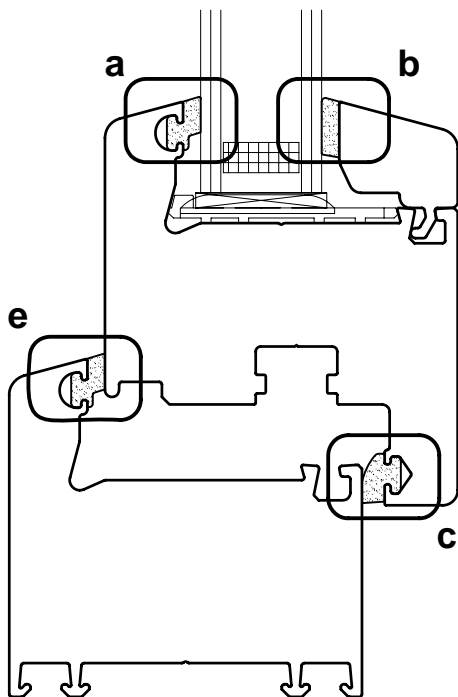
Dichtungen

Einsatzbereich der Dichtungen

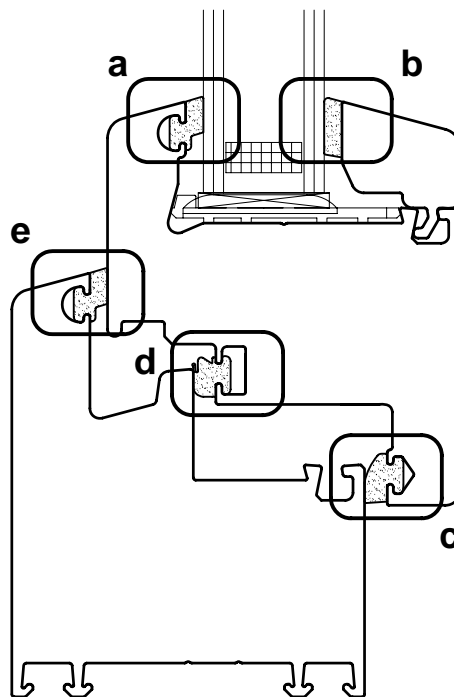


PROFIL-SYSTEME

System Anschlagdichtung



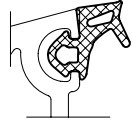
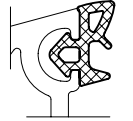
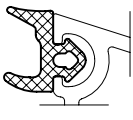
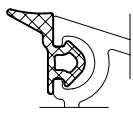
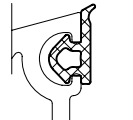
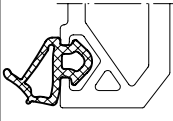
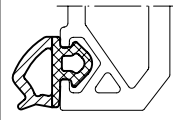
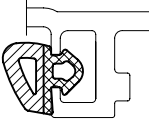
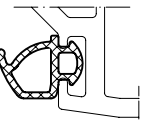
System Mitteldichtung

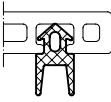
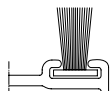

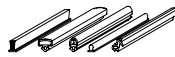

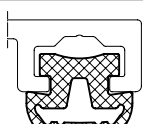

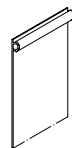
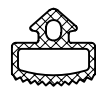



Handeinzug

<p><u>112.253</u> a/e</p>		<p><u>Glasdichtung / Rahmendichtung</u> Blendrahmen / Flügel, Spalt 3,5mm, APTK schwarz und grau</p>	<p>TOPLINE AD + MD SOFTLINE 70 AD + MD SWINGLINE AD ALPHALINE 90 MD</p>
<p><u>112.258</u> a/e</p>		<p><u>Glasdichtung</u> alternativ zu 112.253 Blendrahmen / Flügel, Spalt 3,5mm, APTK schwarz und grau</p>	<p>TOPLINE AD + MD SOFTLINE 70 AD + MD SWINGLINE AD ALPHALINE 90 MD</p>
<p><u>112.001</u> a/e</p>		<p><u>Glasdichtung / Rahmendichtung</u> Blendrahmen / Flügel, Spalt 2,5mm, APTK schwarz und grau</p>	<p>TOPLINE plus</p>
<p><u>112.030</u> a/c/e</p>		<p><u>Glasdichtung / Rahmendichtung</u> Blendrahmen / Flügel, Spalt 3,5mm, APTK schwarz und grau</p>	<p>Austausch: Softline AD 9 Schrägfalz Alu-Vorsatzschalen</p>

PU70mm-dichtungen

<u>112.053</u> a		<u>Glasdichtung</u> Blendrahmen / Flügel, Spalt 5,5mm, APTK schwarz und grau	alle
<u>112.611</u> a/b		<u>Glasdichtung</u> Flügel und Glasleisten, Spalt 3,25-4,25mm, Silikon weiss	für Haustürfüllung
<u>112.050</u> b		<u>Verglasungsdichtung für Glasleisten</u> Spalt 3-5mm, APTK schwarz und grau	Glasleisten
<u>112.261</u> b		<u>Verglasungsdichtung für Glasleisten</u> mit 104.209, APTK grau	Glasleisten
<u>112.269</u> b/e		<u>Rahmendichtung</u> Blendrahmen / Flügel, Spalt 1-1,5mm, <u>Verglasungsdichtung</u> für Glasleiste, Spalt 1-1,5mm, APTK schwarz und grau	e TOPLINE MD
			b TOPLINE plus
<u>112.254</u> c		<u>Anschlagdichtung</u> für Flügel, Spalt 4,5mm, APTK schwarz und grau	TOPLINE AD + MD + plus SOFTLINE 70 AD + MD SWINGLINE AD ALPHALINE 90 MD
<u>112.268</u> c		<u>Anschlagdichtung</u> alternativ zu 112.254 für Flügel, Spalt 4,5mm, APTK grau	TOPLINE AD + MD + plus SOFTLINE 70 AD + MD SWINGLINE AD ALPHALINE 90 MD
<u>112.256</u> d		<u>Mitteldichtung</u> für Flügel, Spalt 4,5mm, APTK schwarz und grau	TOPLINE AD + MD SOFTLINE 70 AD + MD SWINGLINE AD
<u>112.336</u> d		<u>Mitteldichtung</u> für Flügel, Spalt 4,5mm, APTK schwarz und grau	ALPHALINE 90 MD

<u>112.006</u>		<u>Rolladenführungsichtung</u> beidseitig eingesetzt, Spaltreduzierung um 6mm Ministab in Neubaurolladenführung APTK schwarz	Rolladenführung Neubau
<u>112.007</u>		<u>Bürstendichtung</u> für Zusatzprofile, Bürstenlänge ca. 6mm Bürste schwarz	RF Insektenschutz Hebeschiebetür
<u>112.011</u>		<u>Streifenbürstendichtung</u> für Zusatzprofile, Bürstenlänge ca. 7mm Bürste schwarz	RF Insektenschutz
<u>112.014.1</u>		<u>Dichtungsset</u> für HST-Bausatz, Farben: schwarz und grau	Hebeschiebetür
<u>112.022</u>		<u>Faltdichtung</u> für Zusatzprofile, Spalt 1,5mm, APTK schwarz und grau	
<u>112.026</u>		<u>Haustürdichtung</u> für Dichtungsaufnahmeprofil, Spalt ca. 5mm APTK schwarz	Haustür Nebeneingangstür
<u>112.027</u>		<u>Rolladenführungsichtung</u> beidseitig eingesetzt, Spaltreduzierung um 5mm Gleitgummi beflockt, schwarz	Rolladenführung Neubau
<u>112.028</u>		<u>Dichtungsbahn</u> mit Kederprofil, Länge 250mm, APTK schwarz	Anschluss unten
<u>112.066</u>		<u>Schlauchdichtung</u> für Zusatzprofile, Spalt ca. 5mm APTK schwarz	Hebeschiebetür
<u>112.072</u>		<u>Faltdichtung</u> für Zusatzprofile, Spalt 3,5mm, APTK schwarz und grau	

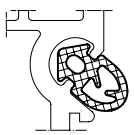
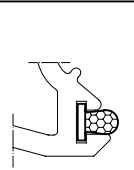

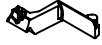
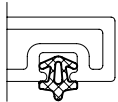
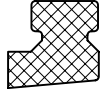
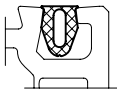
PU70mm-dichtungen

Dichtungen



Handeinzug, Sonderdichtungen

PROFIL-SYSTEME

<u>112.140</u>		<u>Gleitdichtung</u> für Hebeschiebetürflügel, APTK schwarz	Hebeschiebetür
<u>112.142</u>		<u>Gleitdichtung</u> für Hebeschiebetürflügel für Rollladenführung Mini Q-Ion schwarz und weiss	Hebeschiebetür Rollladenführung Mini
<u>112.165</u>		<u>Bürstendichtung</u> für Alu-Wassernase, Bürstenlänge ca. 9mm Bürste schwarz	Nebeneingangstür
<u>112.250</u>		<u>Dichtstück</u> für Endkappe 109.434 und 109.502 APTK schwarz und grau	TOPLINE AD + MD + plus
<u>112.319</u>		<u>Rollladenführungsichtung</u> für Austausch, Spalt 2,5mm TPE schwarz und grau	Rollladenführung Neubau
<u>112.340</u>		<u>Eckprofil</u> für Fensterbankanschluss PVC weich, weiss, ohne Gewährleistung	
<u>112.380</u>		<u>Fülldichtung</u> Rahmen und Pfosten PVC schwarz, weiss, caramel	

PU70mm-dichtungen



werkseitig eingezogene Dichtungen

NICHT SEPARAT ERHÄLTlich

<u>112.353</u> a		<u>Glasdichtung / Flügeldichtung</u> Flügel, Spalt 3,5mm, TPE schwarz und grau	TOPLINE AD + MD SOFTLINE 70 AD + MD SWINGLINE AD ALPHALINE 90 MD
<u>112.323</u> a		<u>Glasdichtung / Flügeldichtung</u> Flügel, Spalt 3,5mm, TPE schwarz und grau	TOPLINE AD + MD SOFTLINE 70 AD + MD SWINGLINE AD ALPHALINE 90 MD
<u>112.052</u> b		<u>Verglasungsdichtung für Glasleisten</u> in den Glasleisten, Spalt 3-5mm, TPE schwarz und grau	Glasleisten
<u>112.312</u> b		<u>Verglasungsdichtung für Glasleisten</u> an den Glasleisten, Spalt 3,5mm, TPE schwarz und grau	Glasleisten
<u>112.354</u> c		<u>Anschlagdichtung</u> für Flügel, Spalt 4,5mm, TPE schwarz und grau	TOPLINE AD + MD SOFTLINE 70 AD + MD SWINGLINE AD ALPHALINE 90 MD
<u>112.324</u> c/d		<u>Anschlagdichtung / Mitteldichtung</u> für Flügel, Spalt 4,5mm, TPE schwarz und grau	c TOPLINE AD+ MD SOFTLINE 70 AD + MD SWINGLINE AD ALPHALINE 90 MD
			d ALPHALINE 90 MD
<u>112.153</u> d		<u>Mitteldichtung</u> für Flügel, Spalt 4,5mm, TPE schwarz und grau	TOPLINE MD SOFTLINE 70 MD
<u>112.306</u> d		<u>Mitteldichtung</u> für Flügel, Spalt 4,5mm, TPE schwarz und grau	TOPLINE MD SOFTLINE 70 MD
<u>112.363</u> e		<u>Anschlagdichtung</u> Blendrahmen, Spalt 3,5mm, TPE schwarz und grau	TOPLINE AD SOFTLINE 70 AD + MD SWINGLINE AD ALPHALINE 90 MD
<u>112.303</u> e		<u>Anschlagdichtung</u> Blendrahmen, Spalt 3,5mm, TPE schwarz und grau	TOPLINE AD SOFTLINE 70 AD + MD SWINGLINE AD

PU70mm-dichtungen



PROFIL-SYSTEM
Glasseisten
& Zubehör

Verglasung / Glasleisten

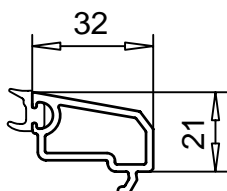


PROFIL-SYSTEME

A	TOPLINE AD / SOFTLINE 70 AD / SWINGLINE SOFTLINE 70 MD TOPLINE MD nur Flügel
B	TOPLINE MD nur Festverglasung
C	ALPHALINE 90 MD
D	TOPLINE Plus

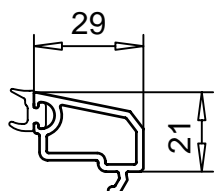
TOPLINE-Kontur

SOFTLINE-Kontur



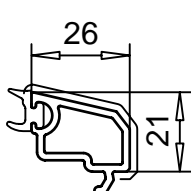
107.205 *

Profile	Glasdicke
A ¹⁾	14 15 16
B ¹⁾	
C	22 23 24



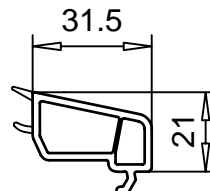
107.206 *

Profile	Glasdicke
A ¹⁾	17 18 19
B ¹⁾	
C	25 26 27



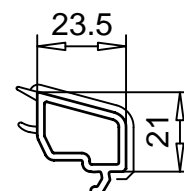
107.207

Profile	Glasdicke
A ¹⁾	20 21 22
B ¹⁾	
C	28 29 30



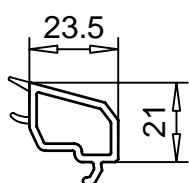
107.212 *

Profile	Glasdicke
A ¹⁾	16
B ¹⁾	
C	24



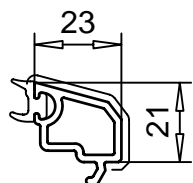
107.214

Profile	Glasdicke
A	24
B	22
C	32



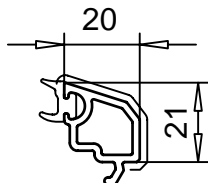
107.244

Profile	Glasdicke
A	24
B	21
C	32



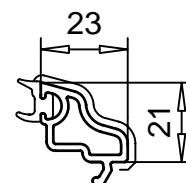
107.200

Profile	Glasdicke
A	23 24 25
B	20 21 22
C	31 32 33



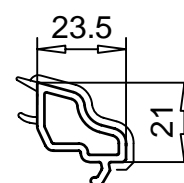
107.201

Profile	Glasdicke
A	26 27 28
B	23 24 25
C	34 35 36



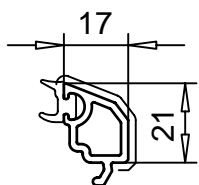
107.211

Profile	Glasdicke
A	23 24 25
B	20 21 22
C	31 32 33



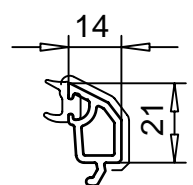
107.226

Profile	Glasdicke
A	24
B	21
C	32



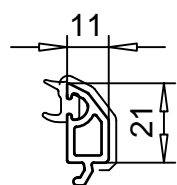
107.202

Profile	Glasdicke
A	29 30 31
B	26 27 28
C	37 38 39



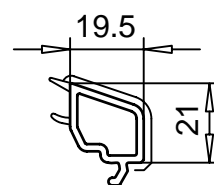
107.203

Profile	Glasdicke
A	32 33 34
B	29 30 31
C	40 41 42



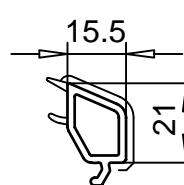
107.204

Profile	Glasdicke
A	35 36 37
B	32 33 34
C	43 44 45



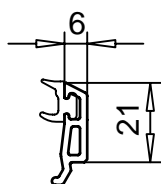
107.215

Profile	Glasdicke
A	28
B	26
C	36



107.217

Profile	Glasdicke
A	32
B	30
C	40



107.208 *

PU70mm-156

Profile	Glasdicke
A	40 41 42
B	37 38 39
C	48 49 50

Glasleisten mit werkseitig eingezogener Dichtung müssen wie folgt bestellt werden
z.B. 107.200.4 (Farbe: grau)
107.200.0 (Farbe: schwarz, bei Folie)

Ausführung: weiss

Folie

*

Folie auf Anfrage

1) Festverglasung nicht möglich bei TOPLINE MD und SOFTLINE 70 MD.
2) Festverglasung mit 101.230 TOPLINE Plus.

Verglasung / Glasleisten

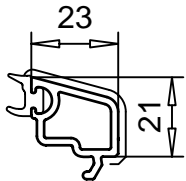


PROFIL-SYSTEME

A	TOPLINE AD / SOFTLINE 70 AD / SWINGLINE SOFTLINE 70 MD TOPLINE MD nur Flügel
B	TOPLINE MD nur Festverglasung
C	ALPHALINE 90 MD
D	TOPLINE Plus

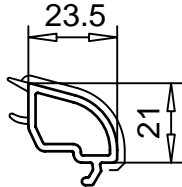
SWINGLINE-Kontur

TOPLINE Plus



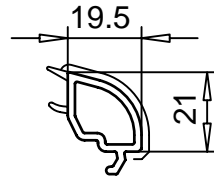
107.210

Profile	Glasdicke		
A	23	24	25
B	20	21	22
C	31	32	33



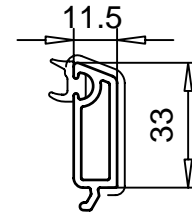
107.235

Profile	Glasdicke
A	24
B	22
C	32



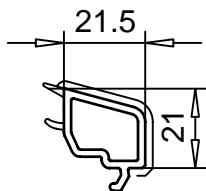
107.236

Profile	Glasdicke
A	28
B	26
C	36



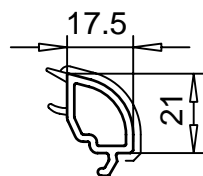
107.524

Profile	Glasdicke		
D	40	41	42



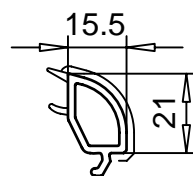
107.224

Profile	Glasdicke
A	26
B	24
C	34



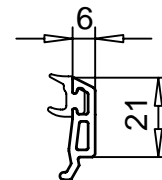
107.237

Profile	Glasdicke
A	30
B	28
C	38



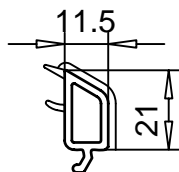
107.238

Profile	Glasdicke
A	32
B	30
C	40



107.208*

Profile	Glasdicke
D ²⁾	44



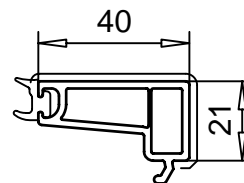
107.218

Profile	Glasdicke
A	36
B	34
C	44

Sonderverglasung

Dichtung aussen
112.053
107.223

Profile	Glasdicke		
A	4	5	6
B	3		
C	14	15	16



107.223

Profile	Glasdicke		
A	6	7	8
B	5		
C	14	15	16

Glasleisten mit werkseitig eingezogener Dichtung müssen wie folgt bestellt werden
z.B. 107.200.4 (Farbe: grau)
107.200.0 (Farbe: schwarz, bei Folie)

Ausführung: weiss

Folie

*

Folie auf Anfrage

1) Festverglasung nicht möglich bei TOPLINE MD und SOFTLINE 70 MD.
2) Festverglasung mit 101.230 TOPLINE Plus.

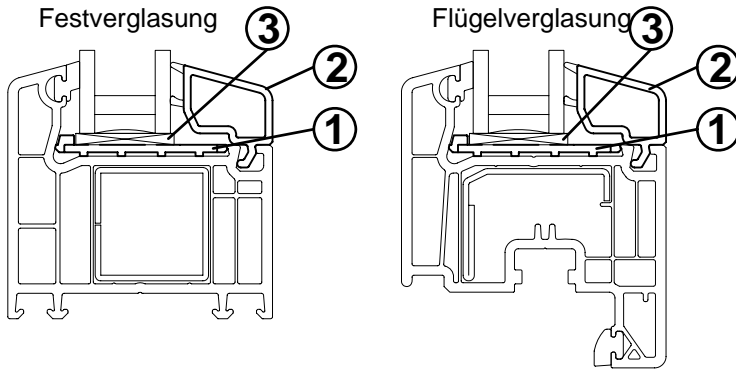
Verglasung

Zubehör

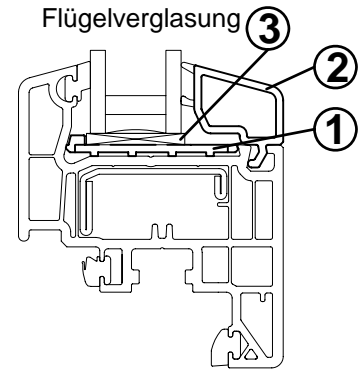


PROFIL-SYSTEME

System Anschlagdichtung

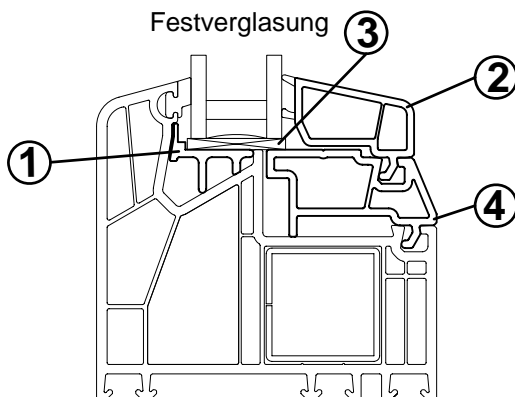
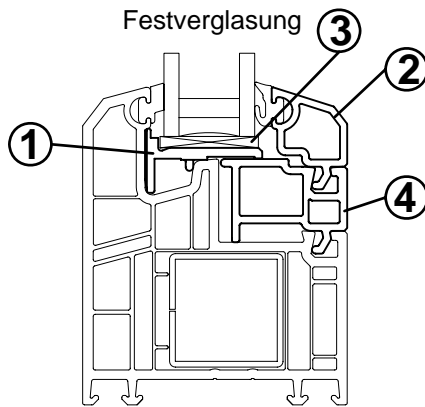


System Mitteldichtung



- ① Glasfalzeinlage
- ② Glasleisten
- ③ Verglasungsklötze

System Mitteldichtung



- ① Glasfalzeinlage
- ② Glasleisten
- ③ Verglasungsklötze
- ④ Einlegeleiste für Festverglasung

PU70mm-155

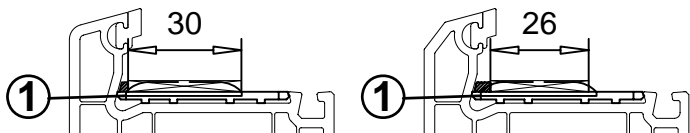
Verglasung

Zubehör



PROFIL-SYSTEME

	Profil	Art.-Nr.	Folie	System	
①		109.201	rot	System Anschlagdichtung System Mitteldichtung ⇒ Flügelverglasung	
		109.202	weiss	System Anschlagdichtung System Mitteldichtung ⇒ Flügelverglasung	
		109.212	schwarz	TOPLINE MD ⇒ Festverglasung	
		109.559	grau	SOFTLINE 70 MD ⇒ Festverglasung	
		109.596	rot	ALPHALINE 90 MD ⇒ Festverglasung	
②		107.xxx	Glasleisten und Verglasungsmöglichkeiten finden Sie auf den vorherigen Seiten.		
③		142.xxx			
		Verglasungsklotze 100mm			
		Dicke / Farbe	100mm / 26mm	100mm / 30mm	100mm / 34mm
		1mm / weiss	142.026.1	142.030.1	142.034.1
		2mm / blau	142.026.2	142.030.2	142.034.2
		3mm / rot	142.026.3	142.030.3	142.034.3
		4mm / gelb	142.026.4	142.030.4	142.034.4
5mm / grün	142.026.5	142.030.5	142.034.5		
6mm / schwarz	142.026.6	142.030.6	142.034.6		
④		109.476	<input checked="" type="checkbox"/> <input type="checkbox"/> <input type="checkbox"/>	TOPLINE MD SOFTLINE 70 MD ⇒ Festverglasung	
		109.592	<input type="checkbox"/> <input type="checkbox"/> <input checked="" type="checkbox"/>	ALPHALINE 90 MD ⇒ Festverglasung	



① 109.201
Glasfalzeinlage
für 30mm Verglasungsklotze,
bei ISO 24mm

① 109.202
Glasfalzeinlage
für 26mm Verglasungsklotze,
bei ISO 24mm

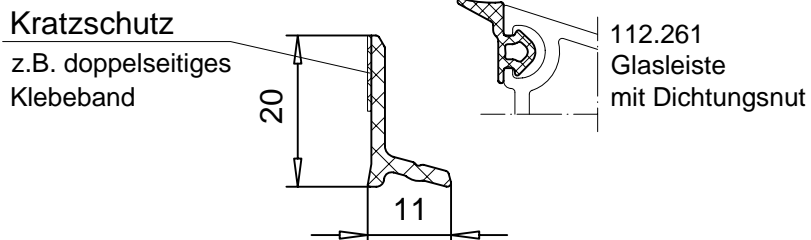
PU70mm-155a

Einbruchschutz Verglasung und Zubehör



PROFIL-SYSTEME

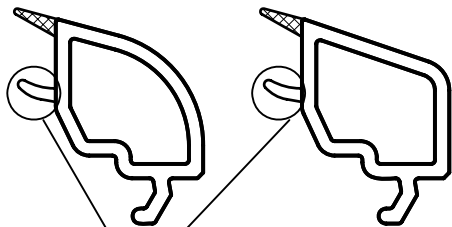
Passend zu
SOFTLINE 70 AD / MD
TOPLINE AD / MD
SWINGLINE



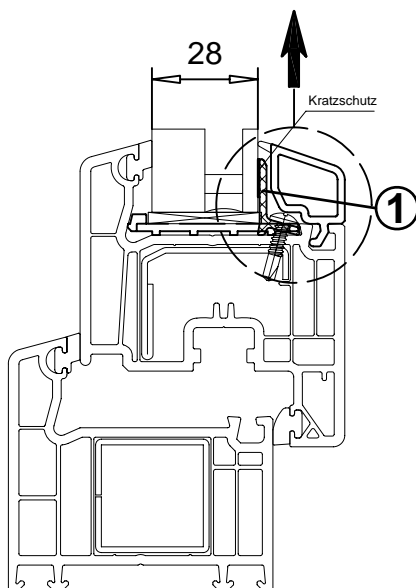
- ① 104.209
Aluminiumwinkel
(für Einbruchschutzfenster)
Farbe: Alu roh
Dichtung 112.261
APTK grau
SOFTLINE 70 AD / MD
TOPLINE AD / MD
SWINGLINE

Glasleiste mit anextrudierten Dichtlippen

107.236 107.215

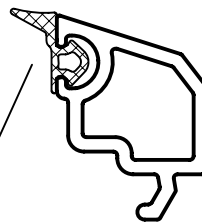


Die untere Dichtlippe im Bereich
des Aluwinkels entfernen

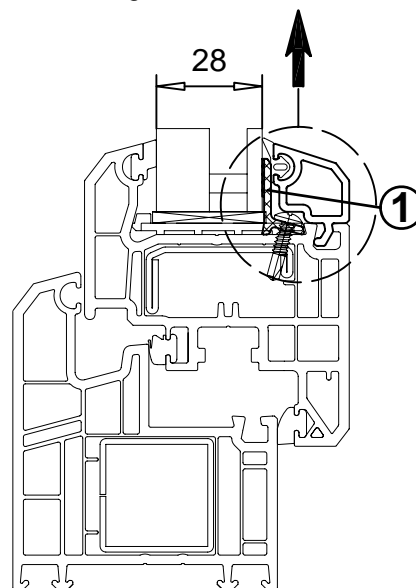


Glasleiste mit Dichtungsaufnahmennut

107.201



112.261 für Glasleiste
mit Dichtungsnut



PU70mm-157



PROFIL-SYSTEM
Hebe-Schiebe-Tür
(HST)

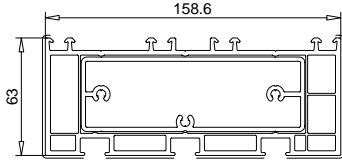
**Vorliegende Rubrik enthält
Auszüge aus der Technischen Information
Nr. 007**



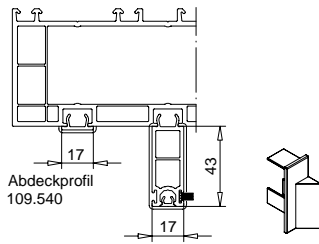
Ausführung: weiss
 - - - - - Folierung, einseitig
 — — — — — Folierung, beidseitig
 * Folie auf Anfrage

Lieferfähigkeit
 von Sonderfolie
 nach Rücksprache

Hebe-Schiebe-Tür Schiebe-Tür mit Bodenschwelle



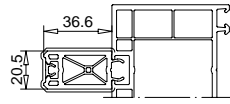
Zargenprofil
 105.220
 Alu Verstärkung 115.220



Abdeckprofil
 109.540

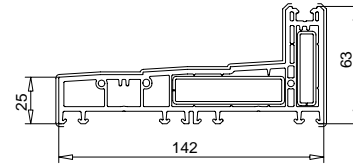
Distanzprofil
 105.207.2
 Bürstendichtung 112.007
 Füllprofil 109.043
 Endkappe 109.488 L/R

Endkappe
 109.488.1 (L+R)

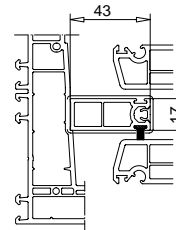


Führungsprofil
 105.205.2
 Füllprofil 109.043

Hebe-Schiebe-Tür Schiebe-Tür Zarge umlaufend

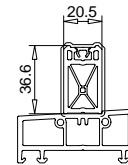


Zargenprofil
 105.204
 Folie beidseitig
 Stahl 113.288/113.028



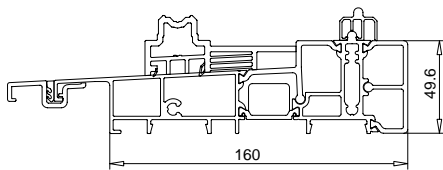
Distanzprofil
 105.207
 Bürstendichtung 112.007
 Füllprofil 109.043
 Endkappe 109.488 L/R

Endkappe
 109.488.1 (L+R)



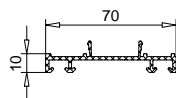
Führungsprofil
 105.205
 Füllprofil 109.043

Bodenschwelle Siegenia / Aubi

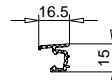


140.020.1000.00 - SI-AU 70 HST-Beschlag Gr. 30/2,30 Schema A
 140.021.1000.00 - SI-AU 70 HST-Beschlag Gr. 35/2,30 Schema A
 140.022.1000.00 - SI-AU 70 HST-Beschlag Gr. 40/2,30 Schema A
 140.024.1000.00 - SI-AU 70 HST-Beschlag Gr. 50/2,30 Schema A

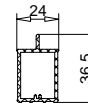
140.026.0000.00 SI-AU 70 Hebe Getriebeverlängerung



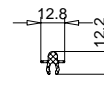
Alu-Adapterprofil
 für Siegenia-Aubi
 140.030



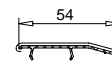
Alu-Wetterschenkel
 104.204



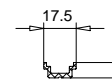
Alu-Aushebesicherung
 104.218



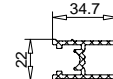
Alu-Laufschiene
 104.205



Alu-Abdeckprofil
 für Flügel 105.203/105.234
 104.220



Alu-Ausgleichprofil
 für Schema C & F
 104.207



Alu-Beschlagsaufnahme-
 schiene für Schiebe-Tür
 für Flügel 105.203/105.234
 104.206

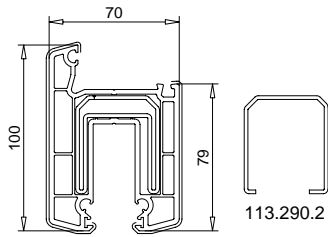
Profil-System Hebe-Schiebe-Tür Schiebe-Tür

VEKA AG

ein Unternehmen der Laumann Gruppe
VEKA AG Postfach 1262 D- 48319 Sendenhorst
Telefon: 0 25 26 / 29-0 Telefax: 0 25 26 / 29-37 10
Internet: <http://www.veka.com>

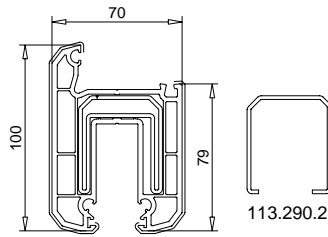


SOFTLINE Flügel



Flügel 100mm
105.234
Stahl 113.287.2
Stahl 113.287.5
Stahl 113.290.2

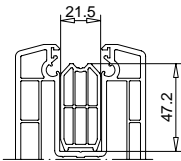
TOPLINE Flügel



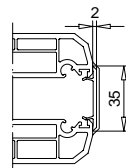
Flügel 100mm
105.203
Stahl 113.287.2
Stahl 113.287.5
Stahl 113.290.2



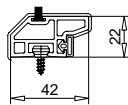
Stahlverstärkung
für Flügel 105.203/105.234
113.287.5
Ausf.: vorgefräst / 2300mm



Distanzprofil
105.206

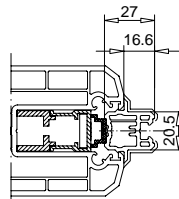


Abdeckprofil
105.208



Mitteldichtprofil
105.059

Bürstendichtung 112.007
Schlauchdichtung 112.066
Klemmnippel 108.016



Führungsprofil
für Schema C&F
105.209

Füllprofil 109.043

Endkappen für
105.059



109.486.1 (L+R) **TOPLINE** 109.486.6 (L+R)
109.557.1 (L+R) **SOFTLINE 70** 109.557.6 (L+R)

Endkappen-Set
alle Endkappen für 105.059
Schema A inkl. Klemmnippel

TOPLINE 109.486.3
SOFTLINE 70 109.557.3

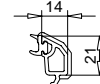
TOPLINE-Kontur



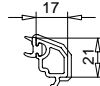
107.208*



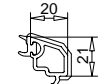
107.204



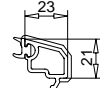
107.203



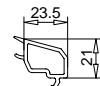
107.202



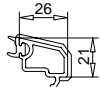
107.201



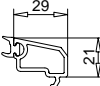
107.200



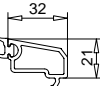
107.244



107.207

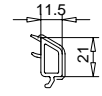


107.206*

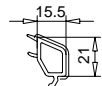


107.205*

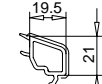
SOFTLINE-Kontur



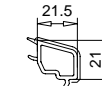
107.218



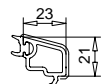
107.217



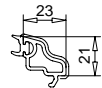
107.215



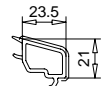
107.224



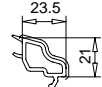
107.210



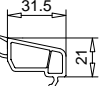
107.211



107.214

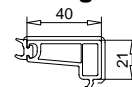


107.226



107.212*

Sonderverglasung



107.223

**Verglasung / Glasleisten
sind aus Rubrik 4
Reihe A zu entnehmen!**



TECHNISCHE DATEN	
Öffnungsfunktion	Hebeschiebetür
Bautiefe Zarge	158 mm / 3-Kammer
Bautiefe Flügel	70 mm / 3-Kammer
Maximale Scheibendicke	42 mm

MAXIMALGRÖSSEN					
	Schema	RAHMEN		FLÜGEL	
		Breite	Höhe	Breite	Höhe
WEISS	A	6000	2600	3000	2450
	D				
	K	6500			
	C				
	F				
FARBIG	A	5000	2350	2500	2200
	D				
	K	6500			
	C				
	F				

PROFIL-SETS SCHEMA A WEISS					
GRÖSSEN			RAHMEN	FLÜGEL	
Höhe	Breite	BEZ.	TL + SL70	TOPLINE	SOFTLINE 70
2300	3000	30/230	105.250.0	105.260.0	105.270.0
	3500	35/230	105.251.0	105.261.0	105.271.0
	4000	40/230	105.252.0	105.262.0	105.272.0
	5000	50/230	105.254.0	105.264.0	105.274.0
2600	3000	30/260	105.250.1	105.260.1	105.270.1
	3500	35/260	105.251.1	105.261.1	105.271.1
	4000	40/260	105.252.1	105.262.1	105.272.1
	5000	50/260	105.254.1	105.264.1	105.274.1

Hebeschiebetüren über 5m Breite, in einseitig folierter oder beidseitig zweifarbiger Ausführung sind in Lagerlängen zu bestellen; siehe Technische Information 007

BESCHLAG - SETS inkl. Bodenschwelle						
GRÖSSEN		SCHEMA				
Höhe	Breite	A	D	K	C	F
2300	3000	140.020.1	Beschlag-Sets nur auf Anfrage lieferbar !			
	3500	140.021.1				
	4000	140.022.1				
	5000	140.024.1				
2600	>> Beschlag-Sets (220er Getriebe) von SIEGENIA-AUBI wie oben angegeben << zusätzliche Verwendung einer Getriebeverlängerung ab einer Höhe von RAM 2396mm: 140.026.0 oder 260er Getriebe verwenden					

PU70mm-174

HST und ST

mit umlaufender Zarge 105.204

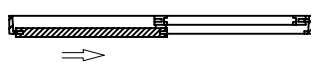
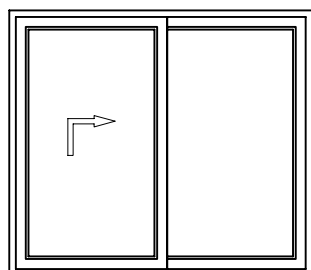


PROFIL-SYSTEME

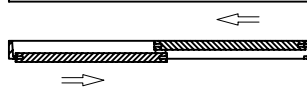
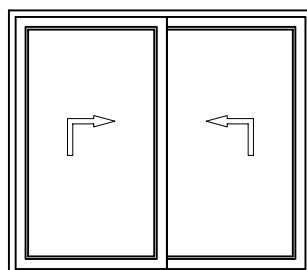
TECHNISCHE DATEN	
Öffnungsfunktion	Hebeschiebetür
Bautiefe Zarge	142 mm / 3-Kammer
Bautiefe Flügel	70 mm / 3-Kammer
Maximale Scheibendicke	42 mm

MAXIMALGRÖSSEN					
	Schema	RAHMEN		FLÜGEL	
		Breite	Höhe	Breite	Höhe
WEISS	A	4500	2500	2000	2400
	D				
	K				
	C				
	F				
FARBIG	A	4000	2300	2000	2200
	D				
	K				
	C				
	F				

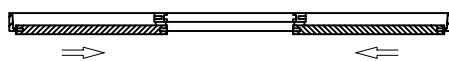
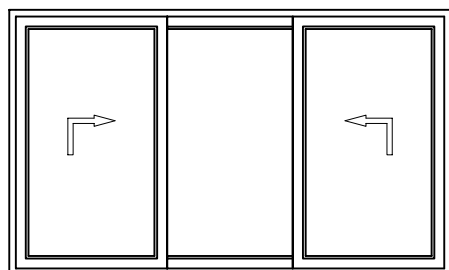
⚠ Bei beweglichen Flügeln ist das Verhältnis Flügelhöhe / Flügelbreite >2:1 zu vermeiden !



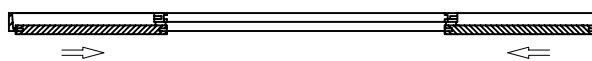
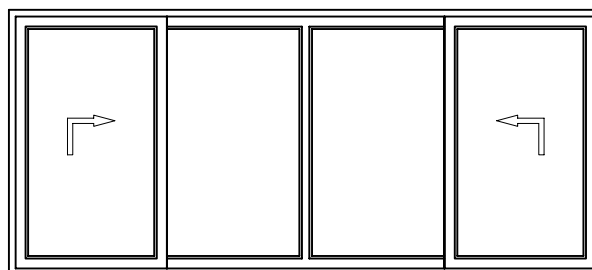
Schema: A



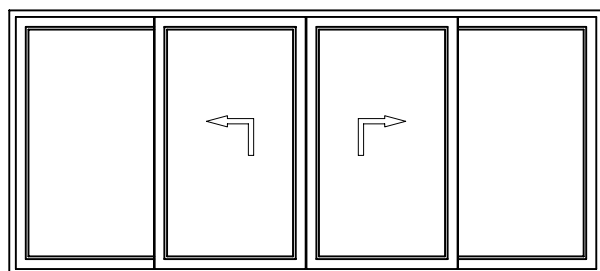
Schema: D



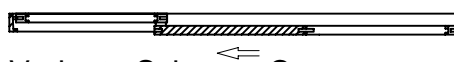
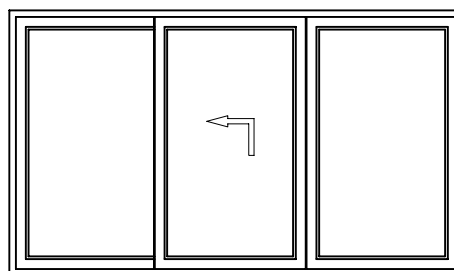
Schema: K



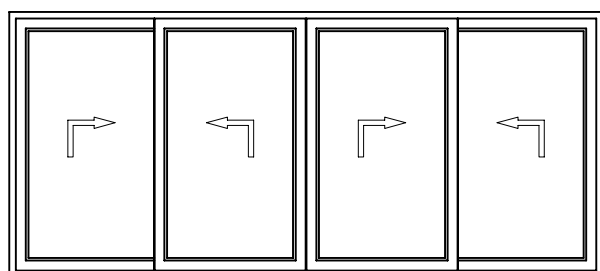
Schema: K -3flg. HST mit Flügelsprosse-



Schema: C



Variante Schema: C



Schema: F

PU70mm-176

ST

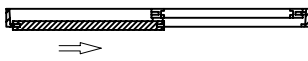
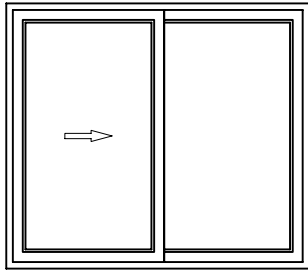
Typenübersicht

Für untergeordnete Anforderungen an Schallschutz, Wärmeschutz und Fugendurchlässigkeit geeignet!

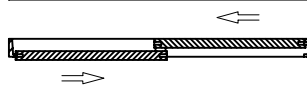
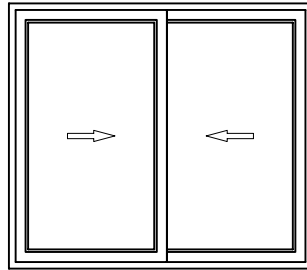


PROFIL-SYSTEME

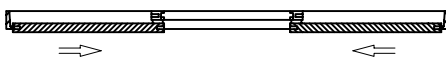
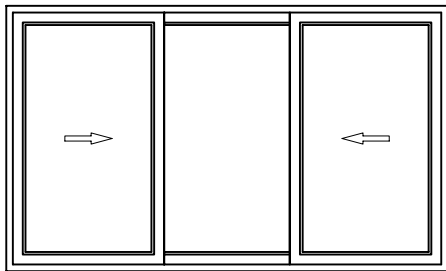
! Bei beweglichen Flügeln ist das Verhältnis Flügelhöhe / Flügelbreite >2:1 zu vermeiden !



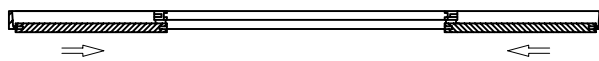
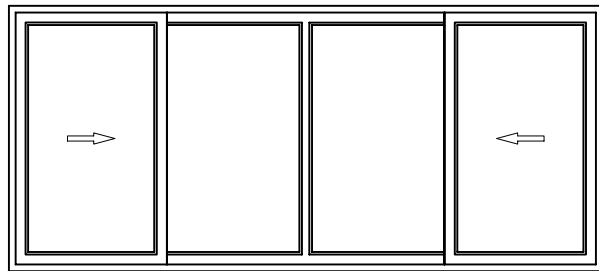
Schema: A



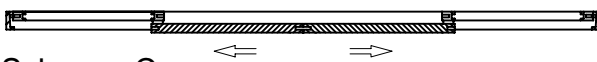
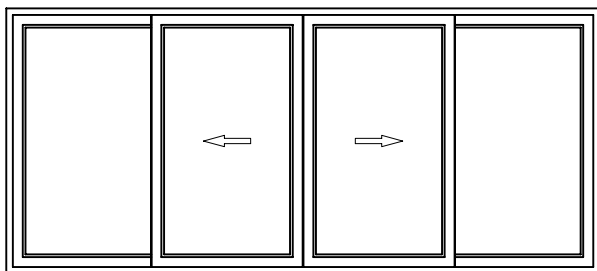
Schema: D



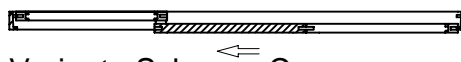
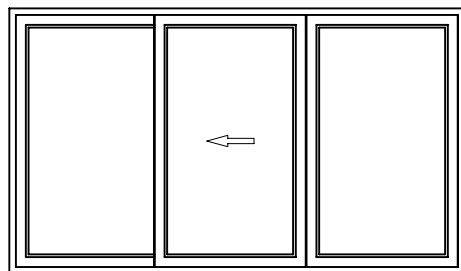
Schema: K



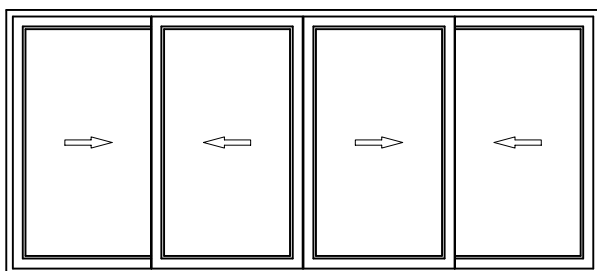
Schema: K -3flg. HST mit Flügelsprosse-



Schema: C



Variante Schema: C



Schema: F

PU70mm-176



PROFIL-SYSTEM VEKAVARIANT

**Vorliegende Rubrik enthält
Auszüge aus der Technischen Information
Nr. 013**

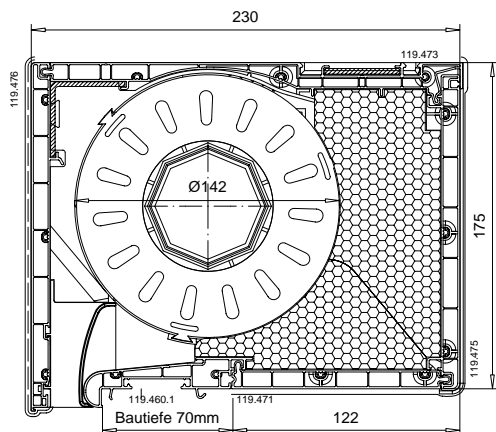
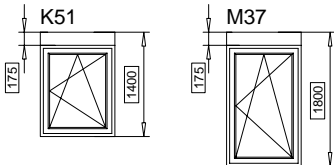


Ausführung: weiss
 - - - - - Folierung, einseitig
 — — — — — Folierung, beidseitig
 * Folie auf Anfrage

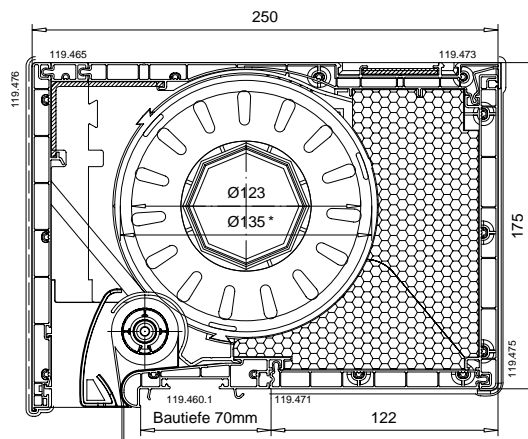
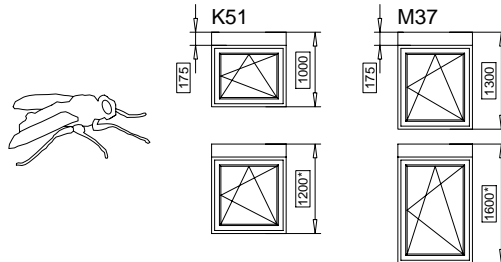
Lieferfähigkeit
 von Sonderfolie
 nach Rücksprache

VEKAVARIANT 175

Maximale Elementhöhe / Ø142mm

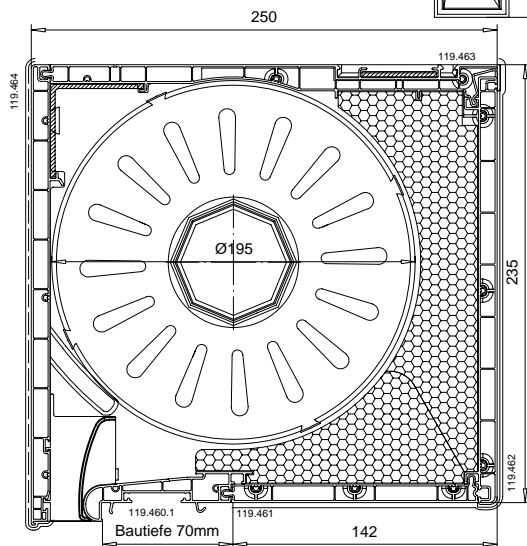
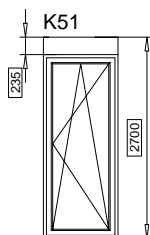


Maximale Elementhöhe / Ø123-135*mm

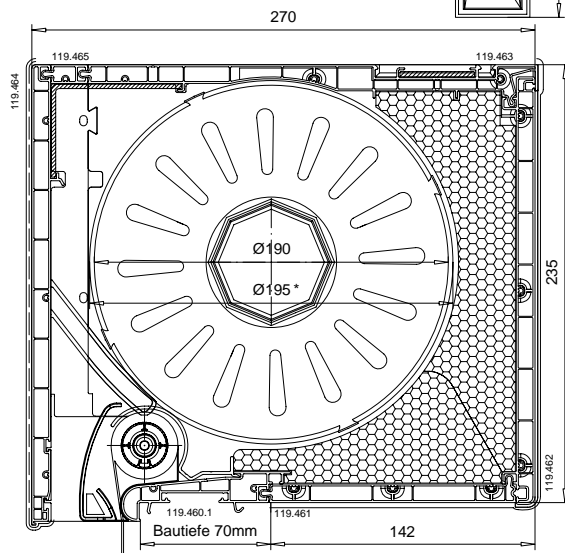
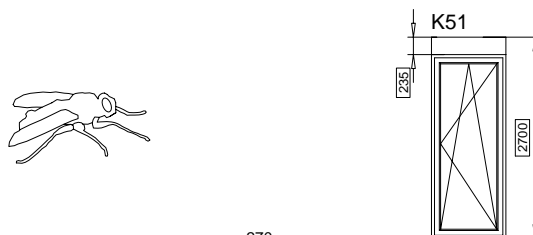


VEKAVARIANT 235

Maximale Elementhöhe / Ø195mm



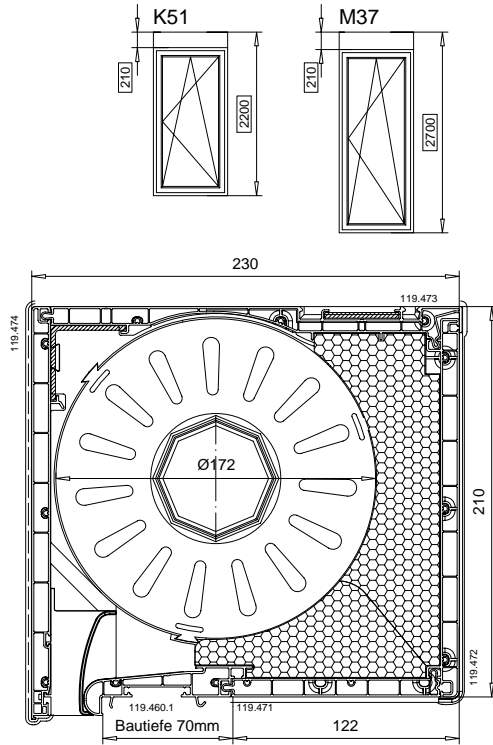
Maximale Elementhöhe / Ø190-195*mm



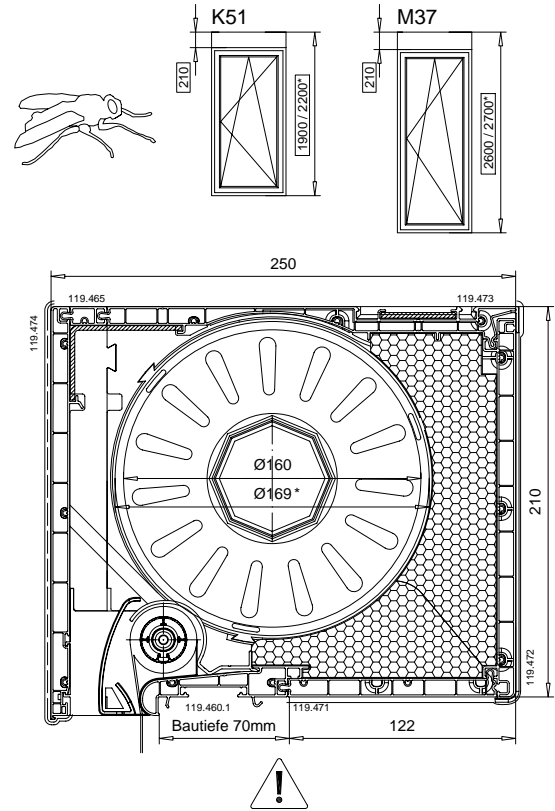


VEKAVARIANT 210

Maximale Elementhöhe / Ø172mm



Maximale Elementhöhe / Ø160-169*mm

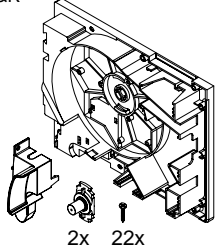
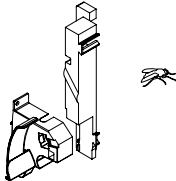
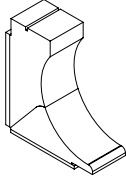
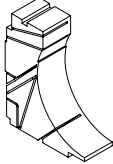
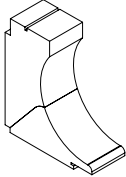
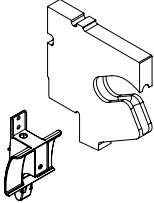
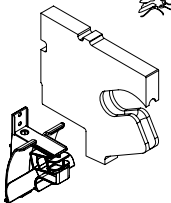
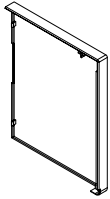
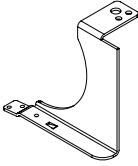
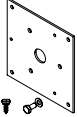
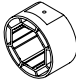
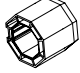
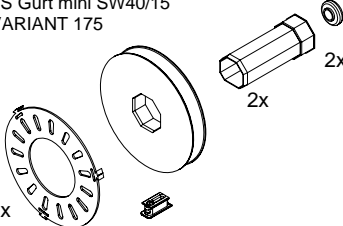
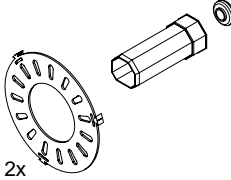
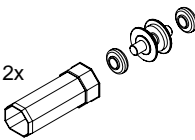
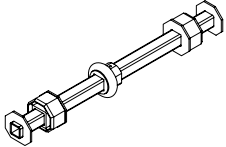
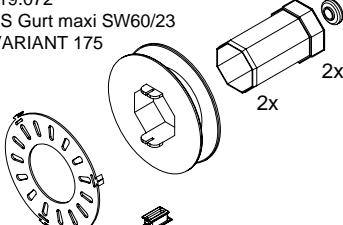
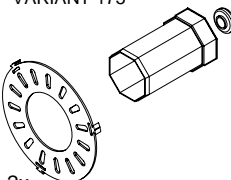
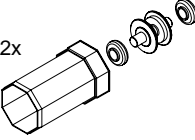
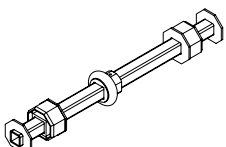
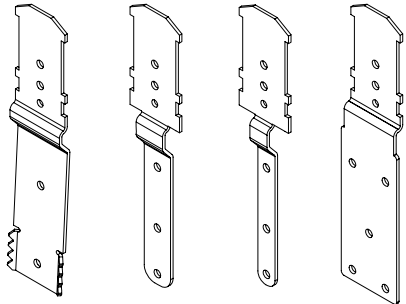
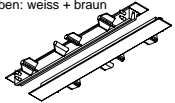
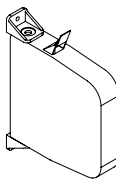
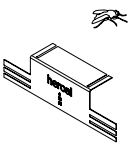
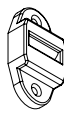
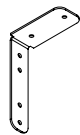
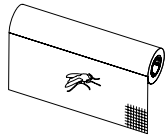
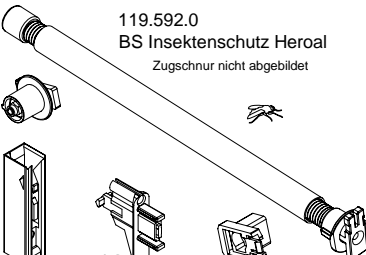
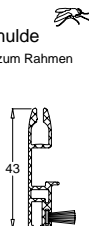


Maximale Elementhöhe der Gaze 119.593 ca.1800mm.
Einsatz grösserer Gazen (Ø40mm) ebenfalls mit Abdeckung 119.397 möglich! (Außer VEKAVARIANT 175)
* Ballendurchmesser ohne Insekenschutz-Abdeckung 119.397



VEKAVARIANT 175

Profilübersicht

<p>119.070 BS Basis VEKAVARIANT 175 L&R</p>  <p>2x 22x</p>	<p>119.073 BS Insektenschutz VARIANT 175 L&R</p> 	<p>119.597 Schalldämmeinlage VARIANT 175 1m; 2teilig</p> 	<p>119.498 Kopfdämmung VARIANT 175 L&R</p> 	<p>119.499 Dämmeinlage VARIANT 175 1m; 2teilig</p> 				
<p>119.074 BS Lagerplatte VARIANT 175</p> 	<p>119.075 BS Lagerplatte Insektenschutz VARIANT 175</p> 	<p>119.488 Abdeckung Kopfst. VARIANT 175 L&R</p> 	<p>119.053 Statikkonsole VARIANT 175</p> 	<p>119.063 Bausatz Kegelradgetriebe (ohne Getriebe)</p>  <p>119.034 Distanzstück für SW40 / Ø60</p>  <p>119.438 Adapter SW40 auf SW60</p> 				
<p>119.071 BS Gurt mini SW40/15 VARIANT 175</p>  <p>2x</p>	<p>119.077 BS Getriebe / Motor SW40 VARIANT 175</p>  <p>2x</p>	<p>119.065 BS Mittel-Trennlager SW40</p>  <p>2x</p>	<p>119.025 BS Doppelwellenlager SW40</p> 					
<p>119.072 BS Gurt maxi SW60/23 VARIANT 175</p>  <p>2x</p>	<p>119.078 BS Getriebe / Motor SW60 VARIANT 175</p>  <p>2x</p>	<p>119.066 BS Mittel-Trennlager SW60</p>  <p>2x</p>	<p>119.026 BS Doppelwellenlager SW60</p> 					
<p>119.400 119.415 119.416 119.417</p>  <p>Verbindungslaschen</p>				<p>119.468 Adapter Revisionsblende VARIANT 210/175 Farben: weiss + braun</p>  <p>für seitlich überbaut Revision unten</p>	<p>119.033.0 Schwenkwickler 6m für Mini Gurt 15mm</p> 	<p>119.595 Positionslehre VE 1Stck.</p> 		
				<p>119.395 Leitrolle für Gurt 23mm</p> 	<p>119.148 Stützwinkel für seil. überbaut</p> 	<p>119.593 Alu Welle mit Gaze Länge 6000mm Elementhöhe bis ca. 1800mm Farbe der Gaze: grau</p> 		
<p>119.592.0 BS Insektenschutz Heroal Zugschnur nicht abgebildet</p>  <p>12</p>						<p>119.594 Alu Endleiste mit Griffmulde Länge 6000mm für Abdichtung zum Rahmen Farbe: weiss und schwarz 112.165 Bürstendichtung 4.8x12 Cut Fin schwarz</p>  <p>43</p>		



Profilsätze Universal 119.570.2 / 119.571.2 / 119572.2 werden in folierter Ausführung wie folgt bevorratet:

einseitig aussen und beidseitig foliert:
 braun, mahagoni, nussbaum, mooreiche, golden oak

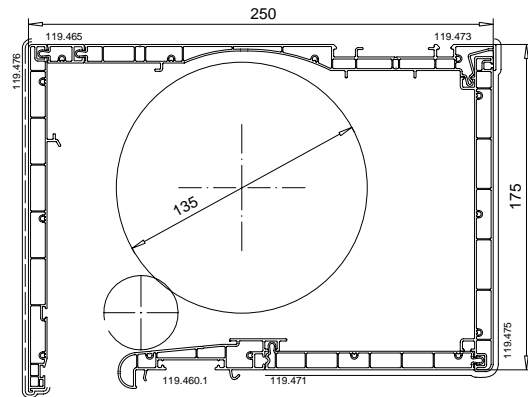
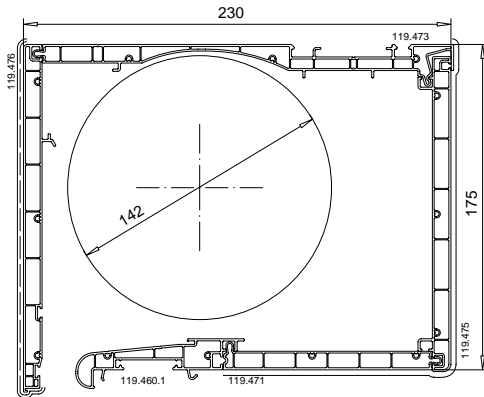
zusätzlich in einseitig aussen foliert:
 moosgrün, tannengrün, stahlblau, silbergrau, anthrazitgrau

119.572.1
 Profilsatz Standard

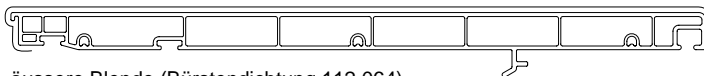
119.572.1 + 119.465
 Profilsatz Standard + Verbreiterungsprofil

119.572.2
 Profilsatz Universal

119.572.2 + 119.465
 Profilsatz Universal + Verbreiterungsprofil

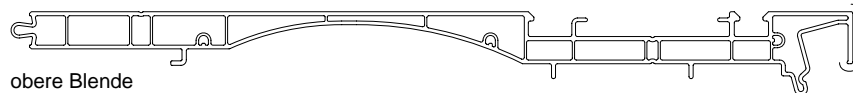


119.476



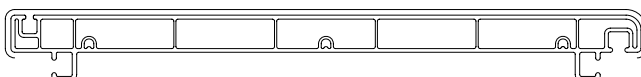
äußere Blende (Bürstendichtung 112.064)

119.473



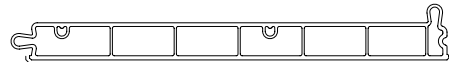
obere Blende

119.475



innere (Revisions) Blende

119.471



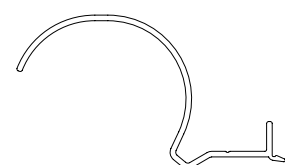
untere (Revisions) Blende

119.465



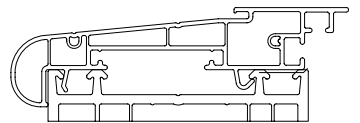
Verbreiterungsprofil

119.397



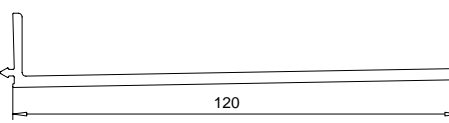
Abdeckung Insektengaze
 Alu roh

119.460.1



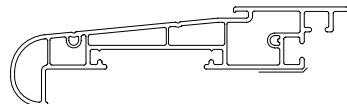
Abrollprofil - standard für VEKA 70mm Systeme

119.466.1



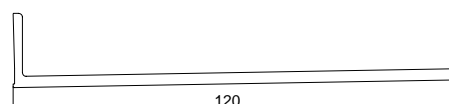
Winkelanschlußprofil 120mm Standard

119.460.2



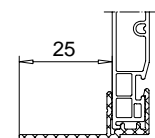
Abrollprofil - universal

119.466.2



Winkelanschlußprofil 120mm universal

119.393



Putzwinkel 25mm
 Alu roh

VEKAVARIANT 175

Bausätze



PROFIL-SYSTEME

Art.-Nr.	Bezeichnung	Anz.	VE
119.572.1	Profilsatz Standard VARIANT 175	1	
	Rollladenkasten äußere Blende	1	
	Rollladenkasten obere Blende	1	
	Rollladenkasten innere Revisions-Blende	1	
	Rollladenkasten untere Revisions-Blende	1	
	Rollladenkasten Abrollprofil Standard	1	
119.572.2	Profilsatz Universal VARIANT 175	1	
	Rollladenkasten äußere Blende	1	
	Rollladenkasten obere Blende	1	
	Rollladenkasten innere Revisions-Blende	1	
	Rollladenkasten untere Revisions-Blende	1	
	Rollladenkasten Abrollprofil universal	1	
119.070	BS Basis VARIANT 175	1	VE5
	Kopfstück L	1	
	Kopfstück R	1	
	Lagerzapfen	2	
	Einlauftrichter einfach L	1	
	Einlauftrichter einfach R	1	
	Schrauben 3,8x35mm	22	
119.071	BS Gurt mini SW40/15mm VARIANT 175	1	VE5
	140er Gurtscheibe mini 15mm	1	
	Walzenkapsel Welle SW40	2	
	Kugellager außen Ø28 innen Ø12mm	2	
	Abdeckscheibe innen	2	
	Gurtführung mini	1	
119.072	BS Gurt maxi SW60/23mm VARIANT 175	1	VE5
	140er Gurtscheibe maxi 23mm	1	
	Walzenkapsel Welle SW60	2	
	Kugellager außen Ø28 innen Ø12mm	2	
	Abdeckscheibe innen	1	
	Gurtführung maxi	1	

VEKAVARIANT 175

Bausätze



PROFIL-SYSTEME

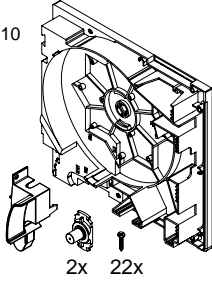
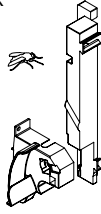
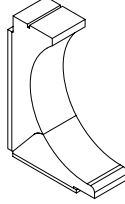

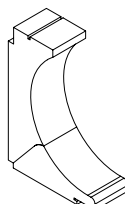
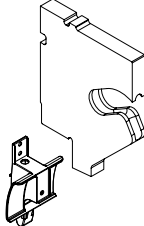
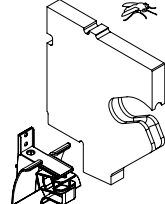
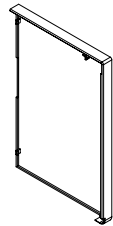
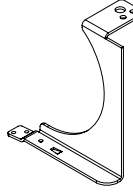
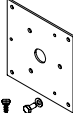
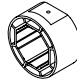

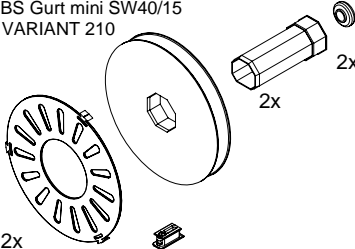
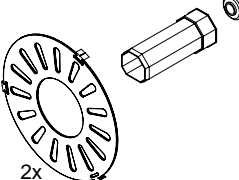
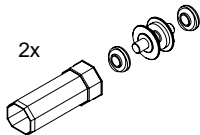
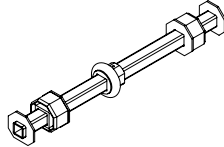
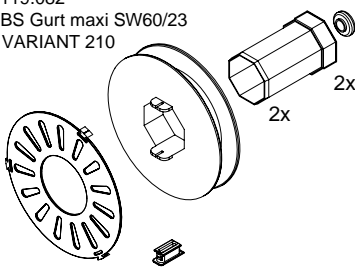
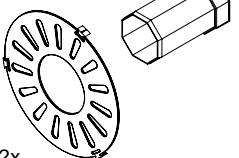
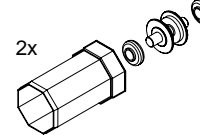
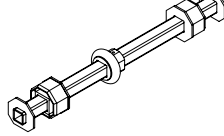
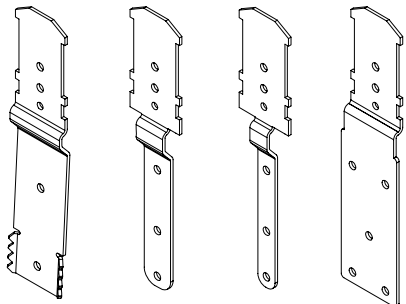
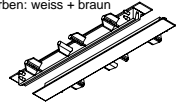
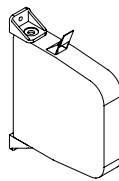
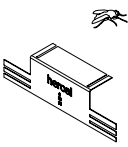
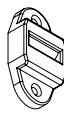
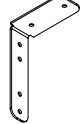
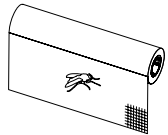
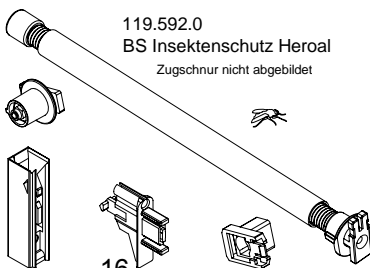

Art.-Nr.	Bezeichnung	Anz.	VE
119.077	BS Getriebe / Motor SW40 VARIANT 175	1	VE5
	Walzenkapsel Welle SW40 inkl. Kugellager	1	
	Abdeckscheibe innen	2	
119.078	BS Getriebe / Motor SW60 VARIANT 175	1	VE5
	Walzenkapsel Welle SW60 inkl. Kugellager	1	
	Abdeckscheibe innen	2	
119.063	BS Kurbelgetriebe VARIANT	1	VE5
	Antriebsplatte	1	
	Schraubklemmnipel	4	
	Schraube Innensechskant M5x10 incl. Federring M5	3	
119.073	BS Insektenschutz VARIANT 175	1	VE5
	Einlauftrichter einfach Insektenschutz L	1	
	Einlauftrichter einfach Insektenschutz R	1	
	Adapter Insektenschutz L	1	
	Adapter Insektenschutz R	1	
119.074	BS Lagerplatte VARIANT 175	1	VE5
	KS-Lagerplatte 230x175	1	
	Einlauftrichter doppelt	1	
119.075	BS Lagerplatte Insektenschutz VARIANT 175	1	VE5
	KS-Lagerplatte 250x175 Insektenschutz	1	
	Einlauftrichter doppelt Insektenschutz	1	
119.025	BS Doppelwellenlager SW40		VE50
119.026	BS Doppelwellenlager SW60		VE50
119.065	BS Mittel-Trennlager SW40	1	VE5
	Mittellagerzapfen	1	
	Walzenkapsel Welle SW40	2	
	Kugellager außen Ø28 I innen Ø12mm	2	
119.066	BS Mittel-Trennlager SW60	1	VE5
	Mittellagerzapfen	1	
	Walzenkapsel Welle SW60	2	
	Kugellager außen Ø28 I innen Ø12mm	2	

vekavariant_0215b



VEKAVARIANT 210

Profilübersicht

<p>119.080 BS Basis VEKAVARIANT 210 L&R</p>  <p>2x 22x</p>	<p>119.083 BS Insektenschutz VARIANT 210 L&R</p> 	<p>119.596 Schalldämmeinlage VARIANT 210 1m; 2teilig</p> 	<p>119.496 Kopfdämmung VARIANT 210 L&R</p> 	<p>119.497 Dämmeinlage VARIANT 210 1m; 2teilig</p> 		
<p>119.084 BS Lagerplatte VARIANT 210</p> 	<p>119.085 BS Lagerplatte Insektenschutz VARIANT 210</p> 	<p>119.485 Abdeckung Kopfst. VARIANT 210 L&R</p> 	<p>119.052 Statikkonsole VARIANT 210</p> 	<p>119.063 Bausatz Kegelradgetriebe (ohne Getriebe)</p> 		
<p>119.034 Distanzstück für SW40 / Ø60</p> 		<p>119.438 Adapter SW40 auf SW60</p> 				
<p>119.081 BS Gurt mini SW40/15 VARIANT 210</p>  <p>2x</p>	<p>119.067 BS Getriebe / Motor SW40 VARIANT 210</p>  <p>2x</p>	<p>119.065 BS Mittel-Trennlager SW40</p>  <p>2x</p>	<p>119.025 BS Doppelwellenlager SW40</p> 			
<p>119.082 BS Gurt maxi SW60/23 VARIANT 210</p>  <p>2x</p>	<p>119.068 BS Getriebe / Motor SW60 VARIANT 210</p>  <p>2x</p>	<p>119.066 BS Mittel-Trennlager SW60</p>  <p>2x</p>	<p>119.026 BS Doppelwellenlager SW60</p> 			
<p>119.400 119.415 119.416 119.417</p>  <p>Verbindungsblaschen</p>				<p>119.468 Adapter Revisionsblende VARIANT 210/175 Farben: weiss + braun</p>  <p>für seitlich überbaut Revision unten</p>	<p>119.033.0 Schwenkwickler 6m für Mini Gurt 15mm</p> 	<p>119.595 Positionslehre VE 1Stck.</p> 
<p>119.395 Leitrolle für Gurt 23mm</p> 		<p>119.148 Stützwinkel für seilt. überbaut</p> 	<p>119.593 Alu Welle mit Gaze Länge 6000mm Elementhöhe bis ca. 1800mm Farbe der Gaze: grau</p> 			
<p>119.592.0 BS Insektenschutz Heroal Zugschnur nicht abgebildet</p>  <p>16</p>			<p>119.594 Alu Endleiste mit Griffmulde Länge 6000mm für Abdichtung zum Rahmen Farbe: weiss und schwarz 112.165 Bürstendichtung 4.8x12 Cut Fin schwarz</p>  <p>43</p>			



Profilsätze Universal 119.570.2 / 119.571.2 / 119572.2 werden in folierter Ausführung wie folgt bevorratet:

einseitig aussen und beidseitig foliert:
 braun, mahagoni, nussbaum, mooreiche, golden oak

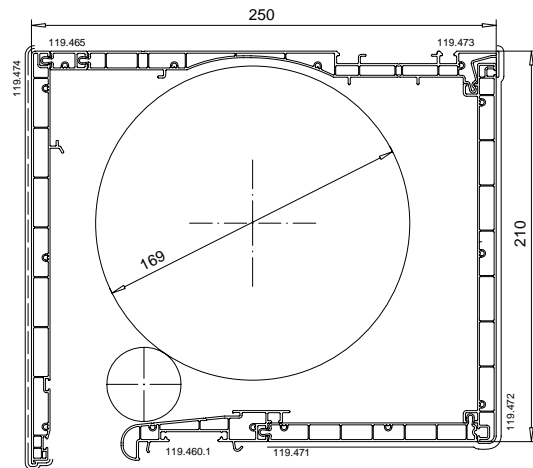
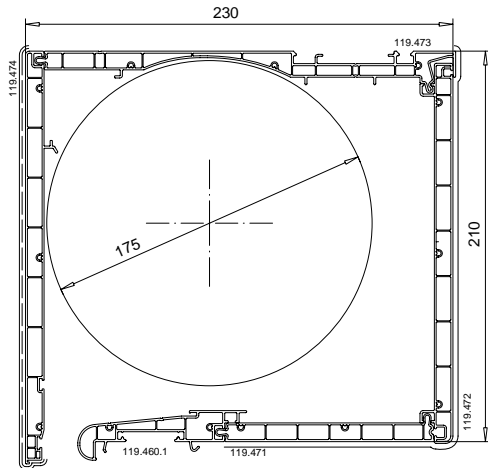
zusätzlich in einseitig aussen foliert:
 moosgrün, tannengrün, stahlblau, silbergrau, anthrazitgrau

119.571.1
 Profilsatz Standard

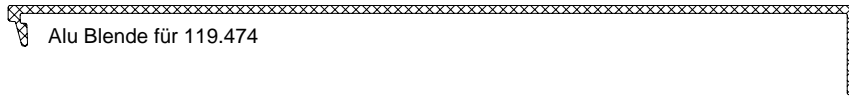
119.571.1 + 119.465
 Profilsatz Standard + Verbreiterungsprofil

119.571.2
 Profilsatz Universal

119.571.2 + 119.465
 Profilsatz Universal + Verbreiterungsprofil



104.415



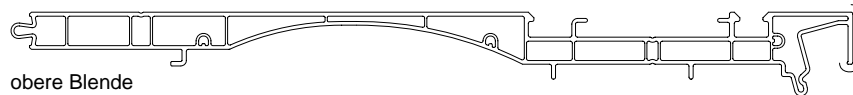
Alu Blende für 119.474

119.474



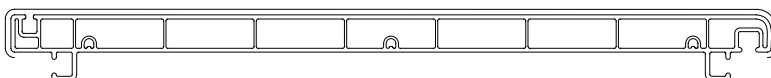
äußere Blende (Bürstendichtung 112.064)

119.473



obere Blende

119.472



vordere (Revisions-) Blende

119.471



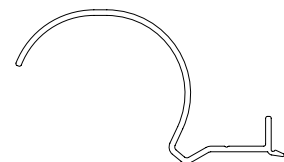
untere (Revisions-) Blende

119.465



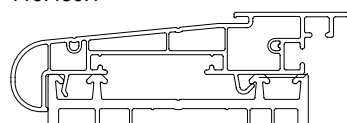
Verbreiterungsprofil

119.397



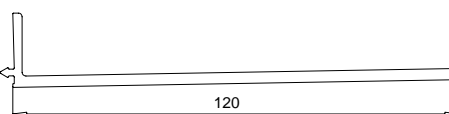
Abdeckung Insektengaze
 Alu roh

119.460.1



Abrollprofil - standard für VEKA 70mm Systeme

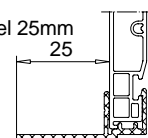
119.466.1



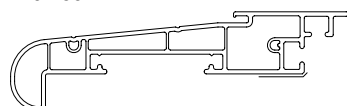
Winkelanschlußprofil 120mm Standard

119.393

Putzwinkel 25mm
 Alu roh

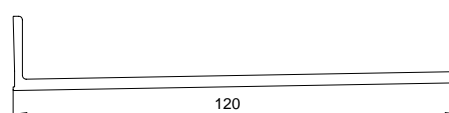


119.460.2



Abrollprofil - universal

119.466.2



Winkelanschlußprofil 120mm universal

VEKAVARIANT 210

Bausätze



PROFIL-SYSTEME

Art.-Nr.	Bezeichnung	Anz.	VE
119.571.1	Profilsatz Standard VARIANT 210	1	
	Rollladenkasten äußere Blende	1	
	Rollladenkasten obere Blende	1	
	Rollladenkasten innere Revisions-Blende	1	
	Rollladenkasten untere Revisions-Blende	1	
	Rollladenkasten Abrollprofil Standard	1	
119.571.2	Profilsatz Universal VARIANT 210	1	
	Rollladenkasten äußere Blende	1	
	Rollladenkasten obere Blende	1	
	Rollladenkasten innere Revisions-Blende	1	
	Rollladenkasten untere Revisions-Blende	1	
	Rollladenkasten Abrollprofil universal	1	
119.080	BS Basis VARIANT 210	1	VE5
	Kopfstück L	1	
	Kopfstück R	1	
	Lagerzapfen	2	
	Einlauftrichter einfach L	1	
	Einlauftrichter einfach R	1	
	Schrauben 3,8x35mm	22	
119.081	BS Gurt mini SW40/15mm VARIANT 210	1	VE5
	170er Gurtscheibe mini 15mm	1	
	Walzenkapsel Welle SW40	2	
	Kugellager außen Ø28 innen Ø12mm	2	
	Abdeckscheibe innen	2	
	Gurtführung mini	1	
119.082	BS Gurt maxi SW60/23mm VARIANT 210	1	VE5
	170er Gurtscheibe maxi 23mm	1	
	Walzenkapsel Welle SW60	2	
	Kugellager außen Ø28 innen Ø12mm	2	
	Abdeckscheibe innen	1	
	Gurtführung maxi	1	

VEKAVARIANT 210

Bausätze



PROFIL-SYSTEME

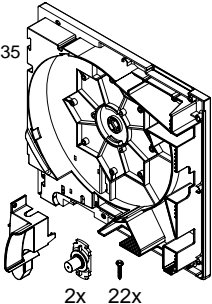
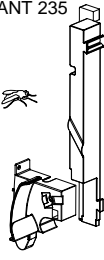
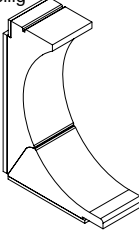
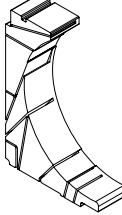
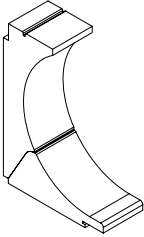
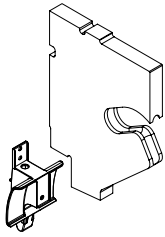
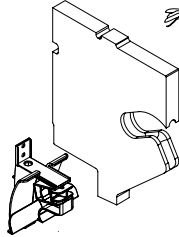
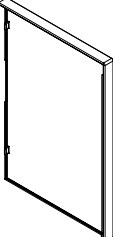
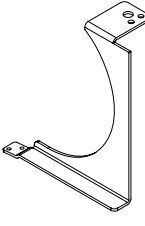
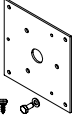

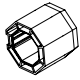
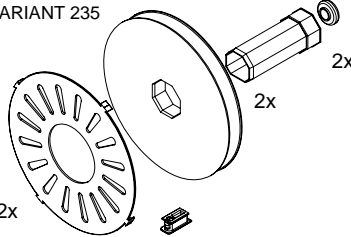
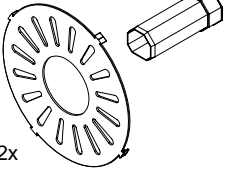
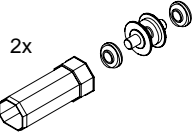
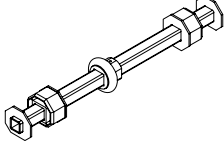
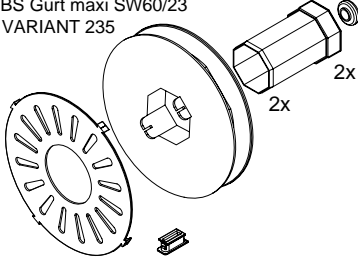
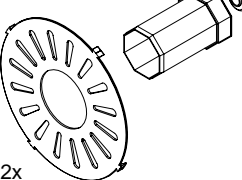
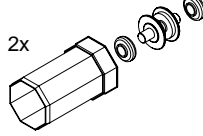
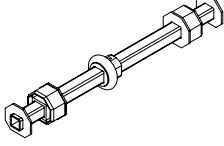
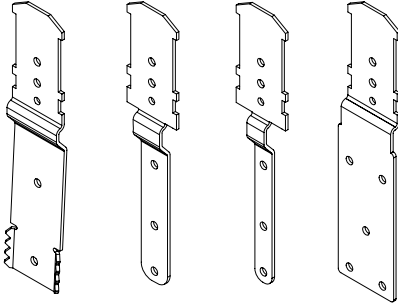
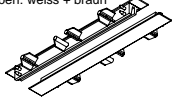
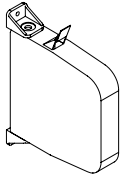
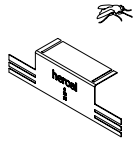
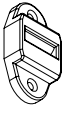
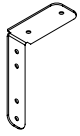
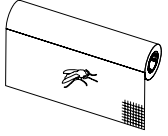


Art.-Nr.	Bezeichnung	Anz.	VE
119.067	BS Getriebe / Motor SW40 VARIANT 210	1	VE5
	Walzenkapsel Welle SW40 inkl. Kugellager	1	
	Abdeckscheibe innen	2	
119.068	BS Getriebe / Motor SW60 VARIANT 210	1	VE5
	Walzenkapsel Welle SW60 inkl. Kugellager	1	
	Abdeckscheibe innen	2	
119.063	BS Kurbelgetriebe VARIANT	1	VE5
	Antriebsplatte	1	
	Schraubklemmnipel	4	
	Schraube Innensechskant M5x10 incl. Federring M5	3	
119.083	BS Insektenschutz VARIANT 210	1	VE5
	Einlauftrichter einfach Insektenschutz L	1	
	Einlauftrichter einfach Insektenschutz R	1	
	Adapter Insektenschutz L	1	
	Adapter Insektenschutz R	1	
119.084	BS Lagerplatte VARIANT 210	1	VE5
	KS-Lagerplatte 230x210	1	
	Einlauftrichter doppelt	1	
119.085	BS Lagerplatte Insektenschutz VARIANT 210	1	VE5
	KS-Lagerplatte 250x210 Insektenschutz	1	
	Einlauftrichter doppelt Insektenschutz	1	
119.025	BS Doppelwellenlager SW40		VE50
119.026	BS Doppelwellenlager SW60		VE50
119.065	BS Mittel-Trennlager SW40	1	VE5
	Mittellagerzapfen	1	
	Walzenkapsel Welle SW40	2	
	Kugellager außen Ø28 innen Ø12mm	2	
119.066	BS Mittel-Trennlager SW60	1	VE5
	Mittellagerzapfen	1	
	Walzenkapsel Welle SW60	2	
	Kugellager außen Ø28 innen Ø12mm	2	

vekavariant_0213b



VEKAVARIANT 235

Profilübersicht

<p>119.090 BS Basis VEKAVARIANT 235 L&R</p>  <p>2x 22x</p>	<p>119.093 BS Insektenschutz VARIANT 235 L&R</p> 	<p>119.493 Schalldämmeinlage VARIANT 235 1m; 2teilig</p> 	<p>119.494 Kopfdämmung VARIANT 235 L&R</p> 	<p>119.495 Dämmeinlage VARIANT 235 1m; 2teilig</p> 
<p>119.094 BS Lagerplatte VARIANT 235</p> 	<p>119.095 BS Lagerplatte Insektenschutz VARIANT 235</p> 	<p>119.482 Abdeckung Kopfst. VARIANT 235 L&R</p> 	<p>119.051 Statikkonsole VARIANT 235</p> 	<p>119.063 Bausatz Kegelradgetriebe (ohne Getriebe)</p> 
		<p>119.034 Distanzstück für SW40 / Ø60</p> 	<p>119.438 Adapter SW40 auf SW60</p> 	
<p>119.091 BS Gurt mini SW40/15 VARIANT 235</p>  <p>2x</p>	<p>119.061 BS Getriebe / Motor SW40 VARIANT 235</p>  <p>2x</p>	<p>119.065 BS Mittel-Trennlager SW40</p>  <p>2x</p>	<p>119.025 BS Doppelwellenlager SW40</p> 	
<p>119.092 BS Gurt maxi SW60/23 VARIANT 235</p>  <p>2x</p>	<p>119.062 BS Getriebe / Motor SW60 VARIANT 235</p>  <p>2x</p>	<p>119.066 BS Mittel-Trennlager SW60</p>  <p>2x</p>	<p>119.026 BS Doppelwellenlager SW60</p> 	
<p>119.400 119.415 119.416 119.417</p>  <p>Verbindungslaschen</p>	<p>119.467 Adapter Revisionsblende VARIANT 235/195 Farben: weiss + braun</p>  <p>für seitlich überbaut Revision unten</p>	<p>119.033.0 Schwenkwickler 6m für Mini Gurt 15mm</p> 	<p>119.595 Positionslehre VE 1Stck.</p> 	
<p>119.395 Leitrolle für Gurt 23mm</p> 	<p>119.148 Stützwinkel für seil. überbaut</p> 	<p>119.593 Alu Welle mit Gaze Länge 6000mm Elementhöhe bis ca. 1800mm Farbe der Gaze: grau</p> 		
<p>119.592.0 BS Insektenschutz Heroal Zugschnur nicht abgebildet</p>  <p>20</p>		<p>119.594 Alu Endleiste mit Griffmulde Länge 6000mm für Abdichtung zum Rahmen Farbe: weiß und schwarz 112.165 Bürstendichtung 4.8x12 Cut Fin schwarz</p>  <p>43</p>		



Profilsätze Universal 119.570.2 / 119.571.2 / 119572.2 werden in folierter Ausführung wie folgt bevorratet:

einseitig aussen und beidseitig foliert:
 braun, mahagoni, nussbaum, mooreiche, golden oak

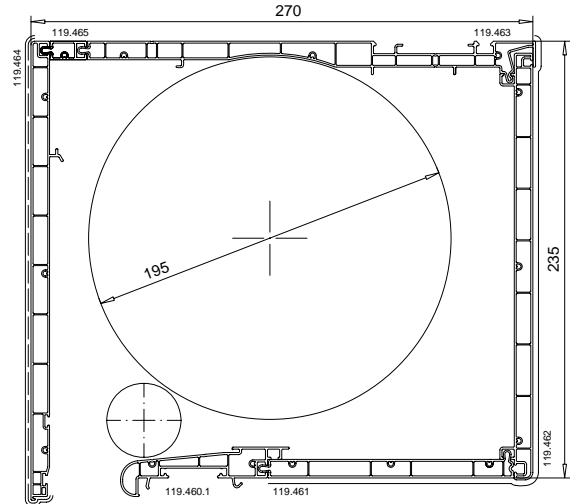
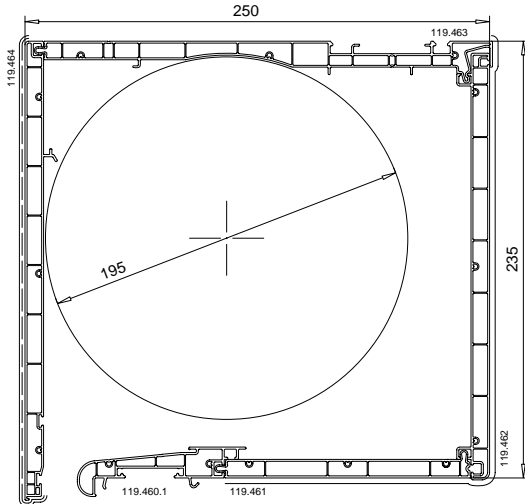
zusätzlich in einseitig aussen foliert:
 moosgrün, tannengrün, stahlblau, silbergrau, anthrazitgrau

119.570.1
 Profilsatz Standard

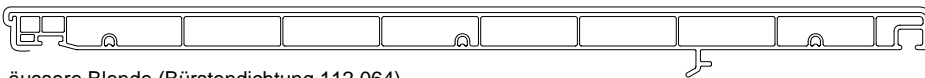
119.570.1 + 119.465
 Profilsatz Standard + Verbreiterungsprofil

119.570.2
 Profilsatz Universal

119.570.2 + 119.465
 Profilsatz Universal + Verbreiterungsprofil

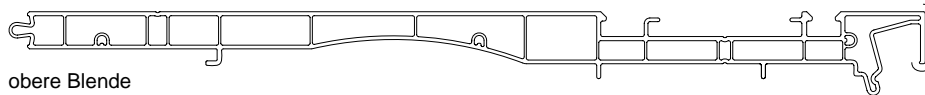


119.464



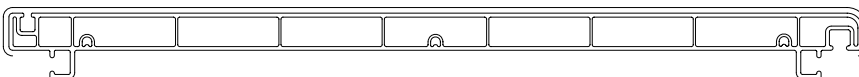
äussere Blende (Bürstendichtung 112.064)

119.463



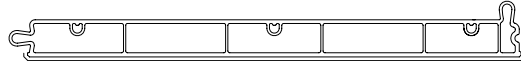
obere Blende

119.462



innere (Revisions) Blende

119.461



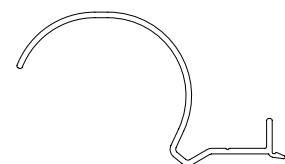
untere (Revisions) Blende

119.465



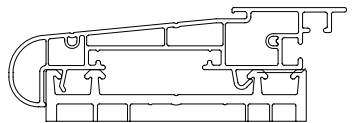
Verbreiterungsprofil

119.397



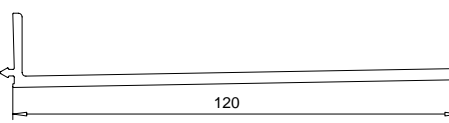
Abdeckung Insektengaze
 Alu roh

119.460.1



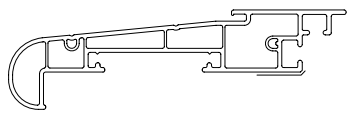
Abrollprofil - standard für VEKA 70mm Systeme

119.466.1



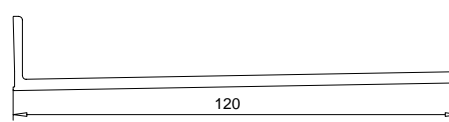
Winkelanschlußprofil 120mm Standard

119.460.2



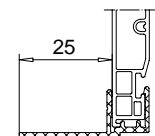
Abrollprofil - universal

119.466.2



Winkelanschlußprofil 120mm universal

119.393



Putzwinkel 25mm
 Alu roh

VEKAVARIANT 235

Bausätze



PROFIL-SYSTEME

Art.-Nr.	Bezeichnung	Anz.	VE
119.570.1	Profilsatz Standard VARIANT 235	1	
	Rollladenkasten äußere Blende	1	
	Rollladenkasten obere Blende	1	
	Rollladenkasten innere Revisions-Blende	1	
	Rollladenkasten untere Revisions-Blende	1	
	Rollladenkasten Abrollprofil Standard	1	
119.570.2	Profilsatz Universal VARIANT 235	1	
	Rollladenkasten äußere Blende	1	
	Rollladenkasten obere Blende	1	
	Rollladenkasten innere Revisions-Blende	1	
	Rollladenkasten untere Revisions-Blende	1	
	Rollladenkasten Abrollprofil universal	1	
119.090	BS Basis VARIANT 235	1	VE5
	Kopfstück L	1	
	Kopfstück R	1	
	Lagerzapfen	2	
	Einlauftrichter einfach L	1	
	Einlauftrichter einfach R	1	
	Schrauben 3,8x35mm	22	
119.091	BS Gurt mini SW40/15mm VARIANT 235	1	VE5
	190er Gurtscheibe mini 15mm	1	
	Walzenkapsel Welle SW40	2	
	Kugellager außen Ø28 innen Ø12mm	2	
	Abdeckscheibe innen	2	
	Gurtführung mini	1	
119.092	BS Gurt maxi SW60/23mm VARIANT 235	1	VE5
	190er Gurtscheibe maxi 23mm	1	
	Walzenkapsel Welle SW60	2	
	Kugellager außen Ø28 innen Ø12mm	2	
	Abdeckscheibe innen	1	
	Gurtführung maxi	1	

VEKAVARIANT 235

Bausätze



PROFIL-SYSTEME

Art.-Nr.	Bezeichnung	Anz.	VE
119.061	BS Getriebe / Motor SW40 VARIANT 235	1	VE5
	Walzenkapsel Welle SW40 inkl. Kugellager	1	
	Abdeckscheibe innen	2	
119.062	BS Getriebe / Motor SW60 VARIANT 235	1	VE5
	Walzenkapsel Welle SW60 inkl. Kugellager	1	
	Abdeckscheibe innen	2	
119.063	BS Kurbelgetriebe VARIANT	1	VE5
	Antriebsplatte	1	
	Schraubklemmnipel	4	
	Schraube Innensechskant M5x10 incl. Federring M5	3	
119.093	BS Insektenschutz VARIANT 235	1	VE5
	Einlauftrichter einfach Insektenschutz L	1	
	Einlauftrichter einfach Insektenschutz R	1	
	Adapter Insektenschutz L	1	
	Adapter Insektenschutz R	1	
119.094	BS Lagerplatte VARIANT 235	1	VE5
	KS-Lagerplatte 250x235	1	
	Einlauftrichter doppelt	1	
119.095	BS Lagerplatte Insektenschutz VARIANT 235	1	VE5
	KS-Lagerplatte 270x235 Insektenschutz	1	
	Einlauftrichter doppelt Insektenschutz	1	
119.025	BS Doppelwellenlager SW40		VE50
119.026	BS Doppelwellenlager SW60		VE50
119.065	BS Mittel-Trennlager SW40	1	VE5
	Mittellagerzapfen	1	
	Walzenkapsel Welle SW40	2	
	Kugellager außen Ø28 innen Ø12mm	2	
119.066	BS Mittel-Trennlager SW60	1	VE5
	Mittellagerzapfen	1	
	Walzenkapsel Welle SW60	2	
	Kugellager außen Ø28 innen Ø12mm	2	

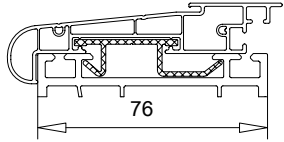
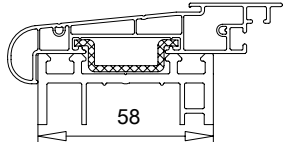
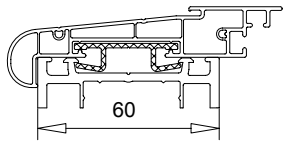
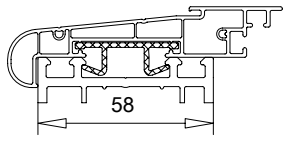
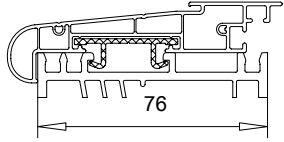
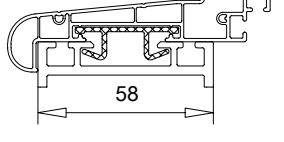
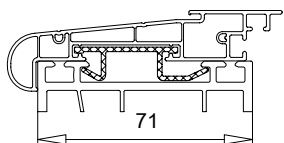
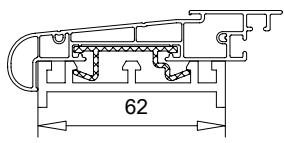
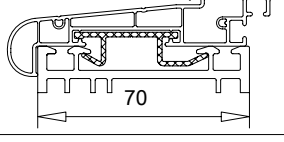
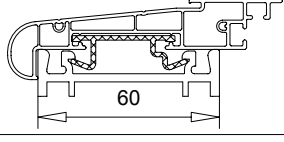
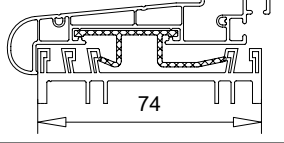
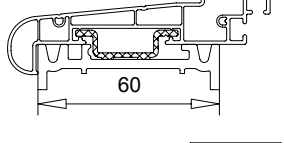
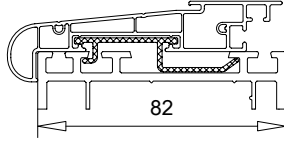
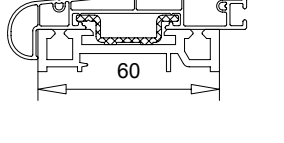
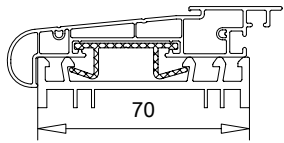
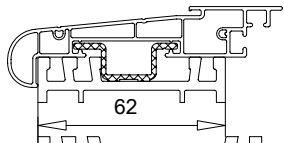
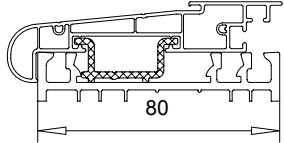
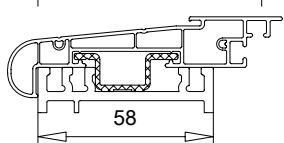
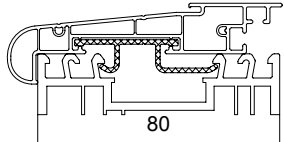
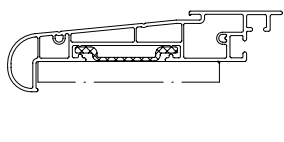
vekavariant_0211b

VEKAVARIANT

Zubehör



PROFIL-SYSTEME

Verbindungsprofil (M.1:2.5)	Art.-Nr. / Fremdsystem	Verbindungsprofil (M.1:2.5)	Art.-Nr. / Fremdsystem
	104.052 Thyssen Prestige 76mm		104.080 VEKA 58mm
	104.053 LB-Profil 60mm und 70mm		104.103 VEKA 58mm
	104.054 Salamander 76mm		KBE 58mm
	104.055 Thyssen elite 71mm		104.117 Trocacal 62mm
	KBE 70mm		Rehau 60mm (S735)
	104.072 Gealan 74mm		104.132 Salamander 60mm
	104.073 Schüco Corona SI82 82mm		Thyssen 60mm
	104.074 Rehau 60mm (S730) 70mm (Brillant- D.)		104.133 Gealan 62mm und 74mm
	104.075 Dimex 70 und 80mm		Kömmerling 58mm und 70mm
	104.076 Brillant-Design 80mm		104.135 Holz

vekavariant_0340c

VEKAVARIANT

Zubehör



PROFIL-SYSTEME

Verbindungsprofil (M.1:2.5)	Art.-Nr. / Fremdsystem	Verbindungslaschen seitlich	
	104.150 Holz-Fenster		119.400 VEKA (klipsbar) 70mm
	104.160 Schüco Corona AS 60mm		
	Aluplast Ideal 2000 > 60mm 4000 / 5000 > 70mm 6000 > 80mm		
	104.165 VEKA 70mm / 90mm		
	104.208 Brüggmann HP 102 73mm		
	104.211 Schüco Corona CT70 70mm		
	Deceuninck 70mm		119.416 LB-Profil 60mm LB-Profil 70mm Salamander 60mm Salamander 76mm Schüco 60mm Thyssen 60mm VEKA 58mm
	104.212 Trocal 70mm		
	104.213 Thyssen 60mm		119.417 Brüggmann 66mm Brüggmann HP102 73mm KBE 58mm Trocal 62mm Trocal 70mm Schüco Corona SI82 82mm (bedingt) VEKA 58mm <hr/> Rehau 80mm

vekavariant_0341c

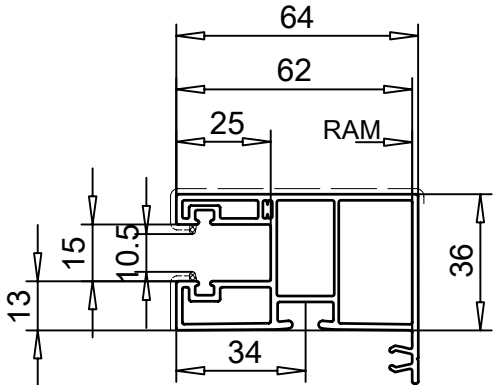
VEKAVARIANT

Rolladenführungen M 37

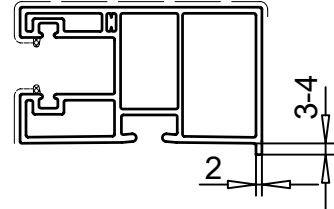
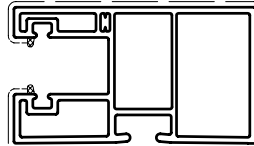
M.1:2



PROFIL-SYSTEME



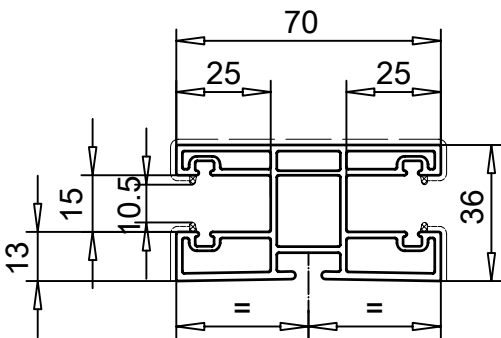
Nur bei weiss extrudierten Profilen sind wahlweise graue oder schwarze anextrudierte Dichtungen möglich. Bei folierten Profilen richtet sich die Farbe der Dichtungen nach dem Trägermaterial!
 Weisses Trägermaterial → graue Dichtung.
 Nicht weisses Trägermaterial → schwarze Dichtung.



für Ausführung weiss:
108.058 100 14
 Dichtlippe, grau
108.058 400 14
 Dichtlippe, schwarz

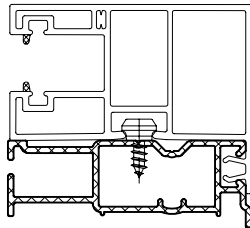
für Ausführung weiss:
108.058 200 14
 Dichtlippe, grau
108.058 500 14
 Dichtlippe, schwarz

für Ausführung weiss:
108.058 300 14
 Dichtlippe, grau
108.058 600 14
 Dichtlippe, schwarz

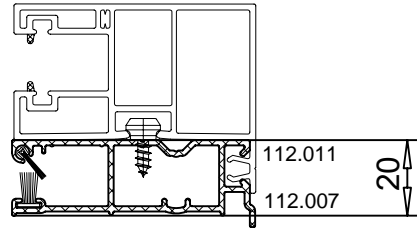


für Ausführung weiss:
108.021 100 14
 Dichtlippe, grau
108.021 400 14
 Dichtlippe, schwarz

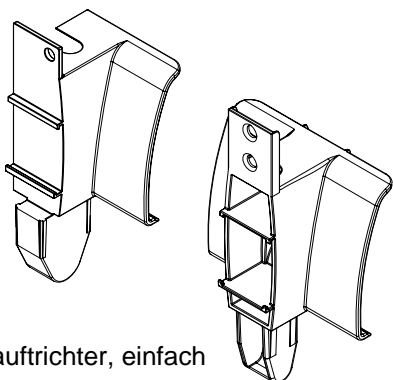
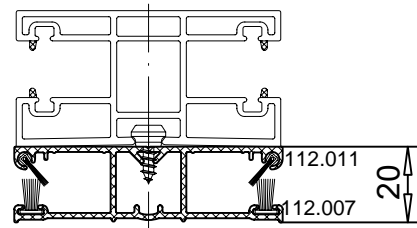
System Perfecta
 Alu-Führung einfach
119.363



System Heroal
 Alu-Führung einfach

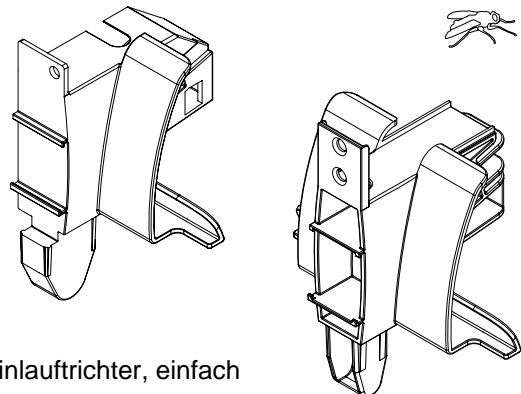


Alu-Führung doppelt
119.399



Einlauftrichter, einfach

Einlauftrichter, doppelt



Einlauftrichter, einfach

Einlauftrichter, doppelt

vekavariant_0505c

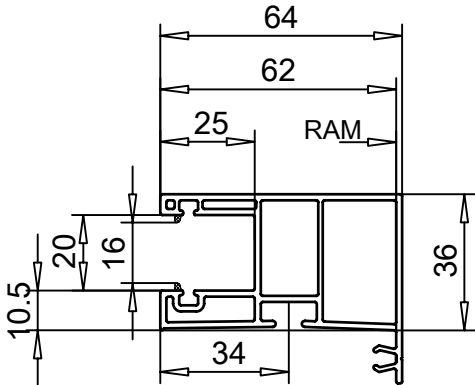
VEKAVARIANT

Rollladenführungen K 51

M.1:2

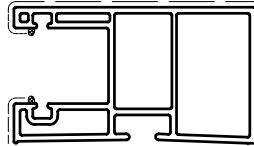


PROFIL-SYSTEME

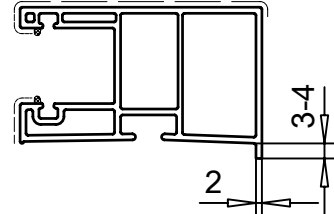


für Ausführung weiss:
108.090 100 14
 Dichtlippe, grau
108.090 400 14
 Dichtlippe, schwarz

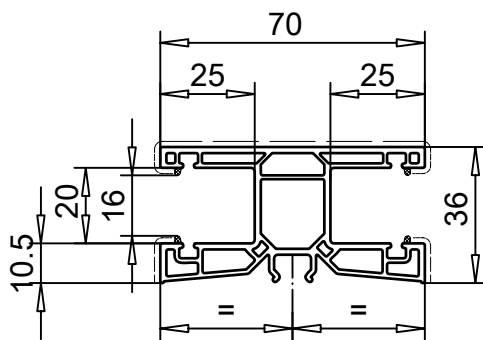
Nur bei weiss extrudierten Profilen sind wahlweise graue oder schwarze anextrudierte Dichtungen möglich. Bei folierten Profilen richtet sich die Farbe der Dichtungen nach dem Trägermaterial!
 Weisses Trägermaterial → graue Dichtung.
 Nicht weisses Trägermaterial → schwarze Dichtung.



für Ausführung weiss:
108.090 200 14
 Dichtlippe, grau
108.090 500 14
 Dichtlippe, schwarz

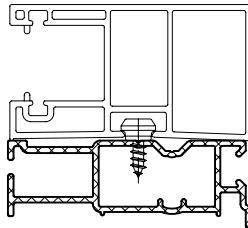


für Ausführung weiss:
108.090 300 14
 Dichtlippe, grau
108.090 600 14
 Dichtlippe, schwarz

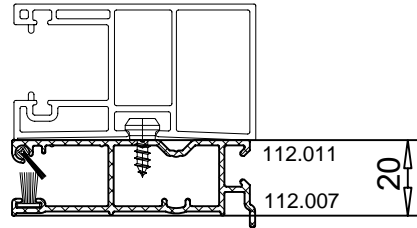


für Ausführung weiss:
108.091 100 14
 Dichtlippe, grau
108.091 400 14
 Dichtlippe, schwarz

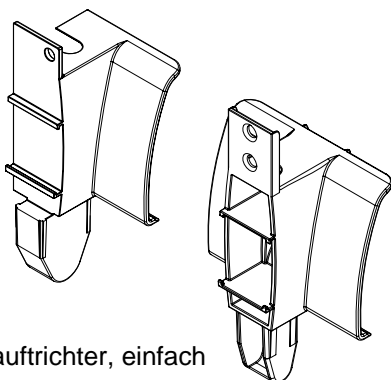
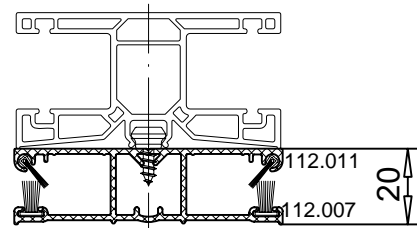
System Perfecta
 Alu-Führung einfach
119.363



System Heroal
 Alu-Führung einfach

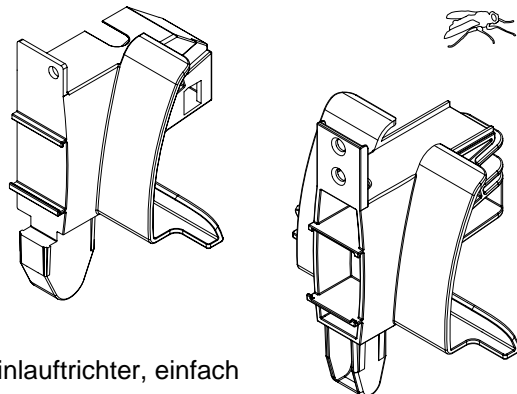


Alu-Führung doppelt
119.399



Einlauftrichter, einfach

Einlauftrichter, doppelt



Einlauftrichter, einfach

Einlauftrichter, doppelt

vekavariant_0506c

VEKAVARIANT

Alu-Rolladenführungen **M 37** und **K 51**

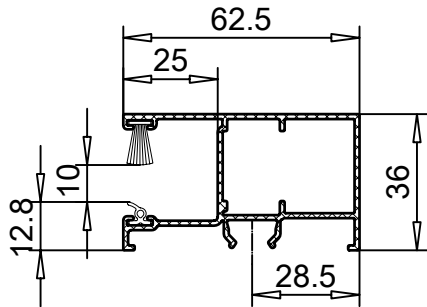
M.1:2



PROFIL-SYSTEME

in Vorbereitung

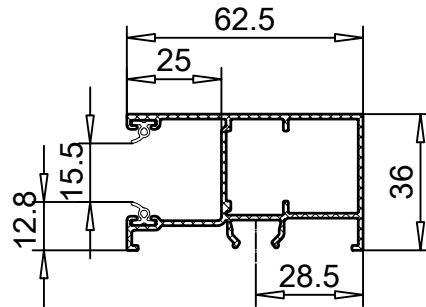
für M 37



108.115

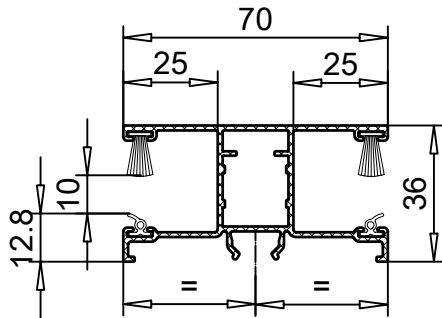
1 x Dichtung 112.337
1 x Bürstendichtung 112.010

für K 51



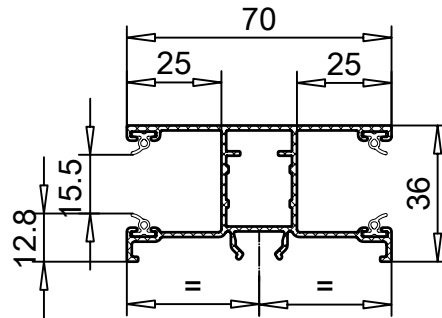
108.115

2 x Dichtung 112.337



108.116

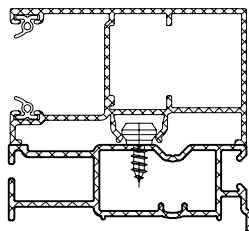
2 x Dichtung 112.337
2 x Bürstendichtung 112.010



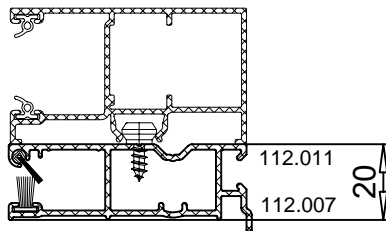
108.116

4 x Dichtung 112.337

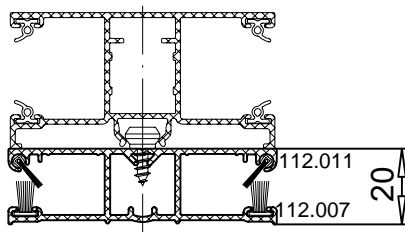
System Perfecta
Alu-Führung einfach
119.363



System Heroal
Alu-Führung einfach
119.398



Alu-Führung doppelt
119.399



PU70mm-134



**PROFIL-SYSTEM
VEKASUN 52
SCURO**

**Vorliegende Rubrik enthält
Auszüge aus der Technischen Information
Nr. 017**



VEKASUN 52

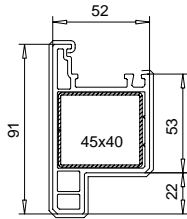
Profilübersicht



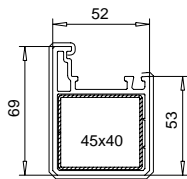
ein Unternehmen der Laumann Gruppe
 VEKA AG Postfach 1262 D- 48319 Sendenhorst
 Telefon: 0 25 26 / 29-0 Telefax: 0 25 26 / 29-37 10
 Internet: <http://www.veka.com>



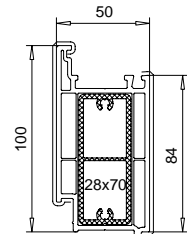
VEKASUN 52



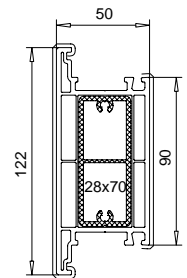
Klappladenrahmen 91mm
 118.100
 Stahl 113.006



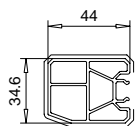
Klappladenrahmen 69mm
 118.101
 Stahl 113.006



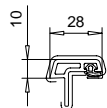
Aufbauprofil 100mm
 118.103
 Alu-Schraubkanal 115.006



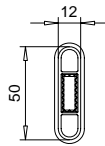
Klappladensprosse 122mm
 118.102
 Alu-Schraubkanal 115.006



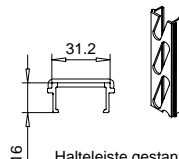
Anschlagleiste 44mm
 118.107
 Endkappe 118.108



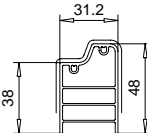
Anschlagleiste 28mm
 109.345
 Endkappe 109.353
 Dichtung 112.030



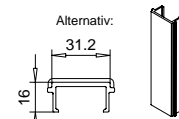
feste Lamelle
 118.105
 Aluverst. 115.005



Halteleiste gestanzt
 118.104.2
 für Lamelle 118.105



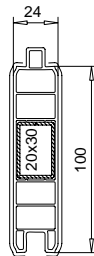
Lamellenendleiste
 118.110



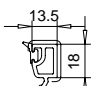
Halteleiste ungestanzt
 118.104.1



Halteleiste 10mm
 118.106



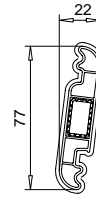
Füllungsprofil
 118.109
 Stahl 113.019



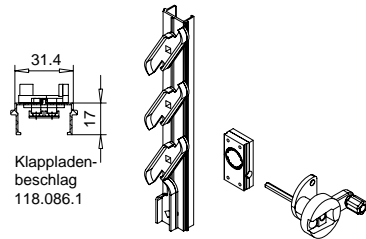
Halteleiste 13.5mm
 107.096
 Dichtung 112.261



Halteleiste 12.5mm
 118.113
 Dichtung 112.261

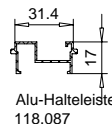


bewegliche Lamelle
 118.056
 Aluverst. 115.004

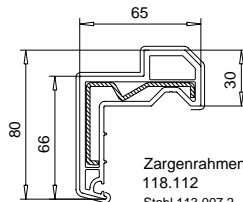


Klappladenbeschlag
 118.086.1

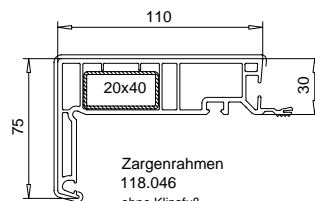
Drehknopf mit Getriebe
 118.084



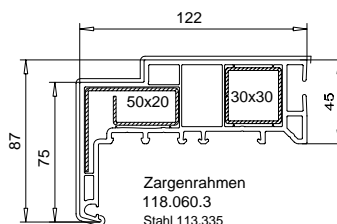
Alu-Halteleiste
 118.087



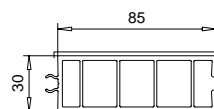
Zargenrahmen
 118.112
 Stahl 113.007.2



Zargenrahmen
 118.046
 ohne Klipsfuß
 118.046.2
 Stahl 113.004



Zargenrahmen
 118.060.3
 Stahl 113.335
 Stahl 113.025



Leibungsprofil
 109.210 *



SCURO

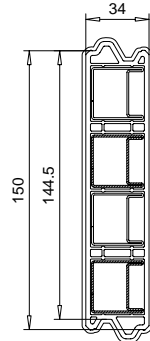
Profilübersicht

VEKA AG

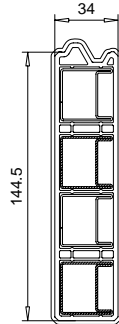
ein Unternehmen der Laumann Gruppe
 VEKA AG Postfach 1262 D- 48319 Sendenhorst
 Telefon: 0 25 26 / 29-0 Telefax: 0 25 26 / 29-37 10
 Internet: <http://www.veka.com>



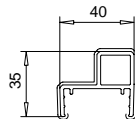
Scuro



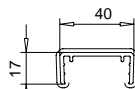
Brüstungsprofil -Mitte-
 118.061
 Stahl 113.334
 Endkappe 118.065



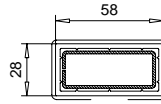
Brüstungsprofil -Seite-
 118.062
 Stahl 113.334
 Endkappe 118.067



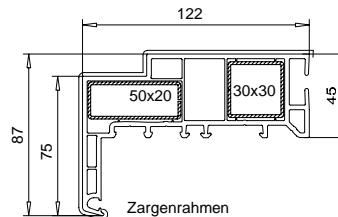
Stulpprofil
 118.063
 Endkappe 118.066



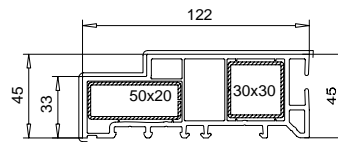
Deckleiste
 118.064



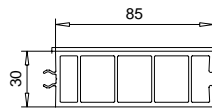
Vorsatzzarge
 109.082 *
 Stahl 113.047



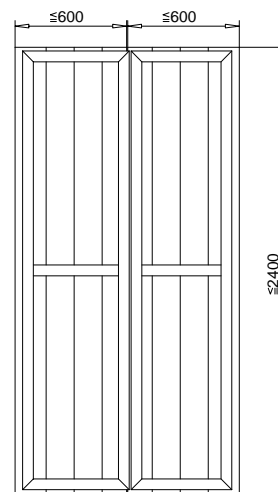
Zargenrahmen
 118.060.1
 Stahl 113.047
 Stahl 113.025



Zargenrahmen
 118.060.2
 Stahl 113.047
 Stahl 113.025



Leibungsprofil
 109.210 *



Ausführung: weiss
 - - - Folierung, einseitig
 - - - Folierung, beidseitig
 * Folie auf Anfrage

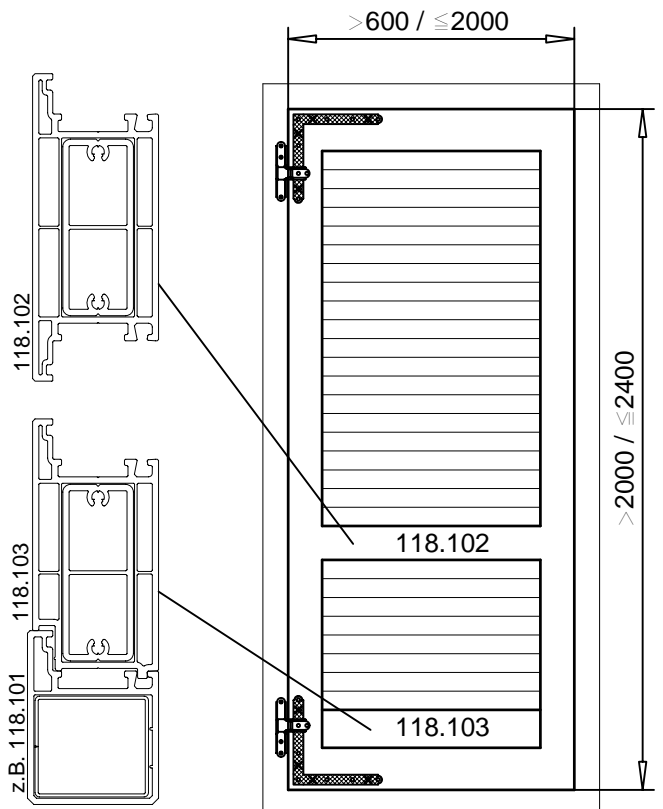
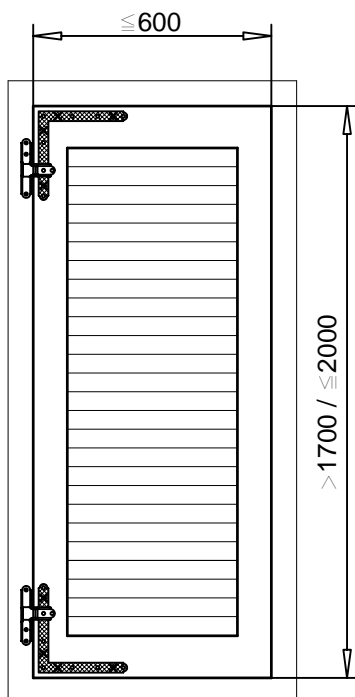
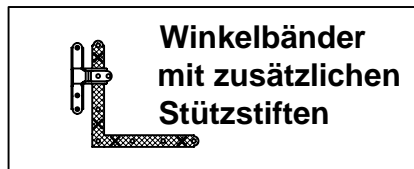
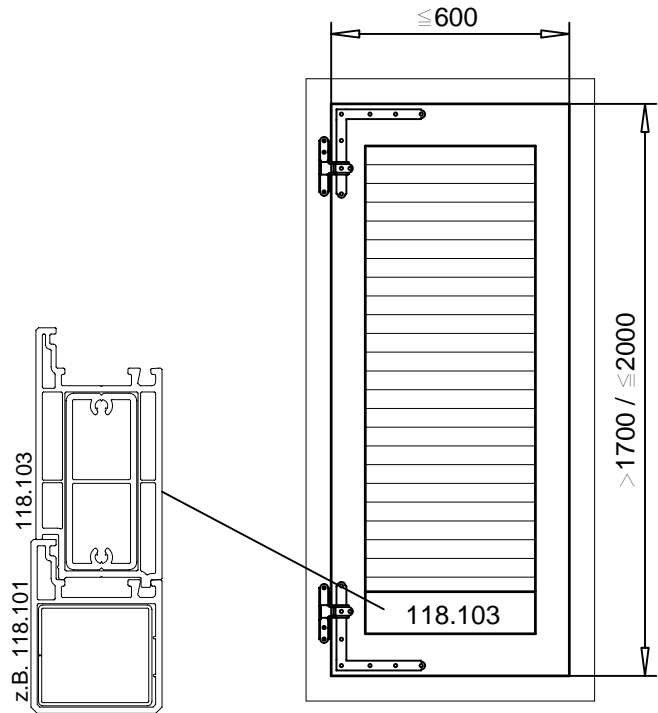
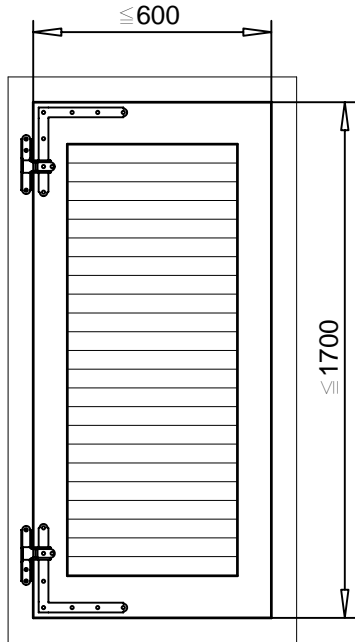
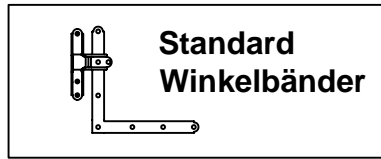
Lieferfähigkeit
 von Sonderfolie
 nach Rücksprache

VEKASUN 52

Max. Rahmenaussehenmasse
Beschlagsausführungen



PROFIL-SYSTEME

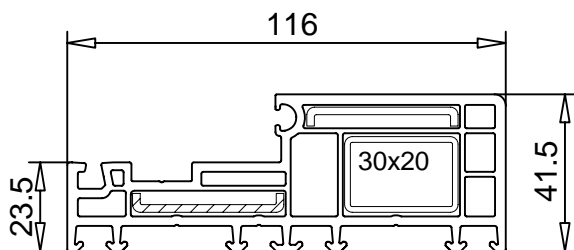


PU70mm-163

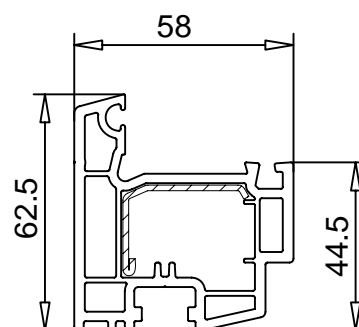


PROFIL-SYSTEM DANLINE

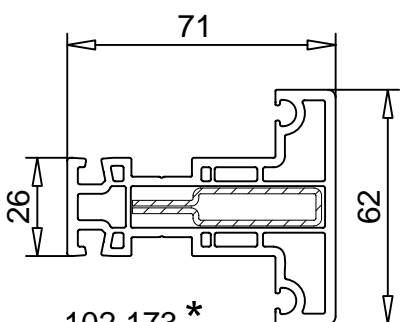
**Vorliegende Rubrik enthält
Auszüge aus der Technischen Information
Nr. 009
(dänische Ausführung)**



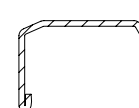
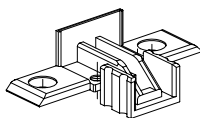
101.142 *
Stahl 113.072
Stahl 113.019 (30x20)



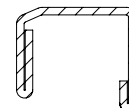
103.192 *
Stahl 113.301
Stahl 113.300.2



102.173 *
Stahl 113.305
Stahl 113.013 (50x10)
Flachstahl 113.013.3

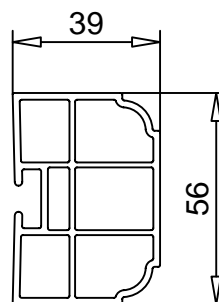


für Ausführung weiss
113.301



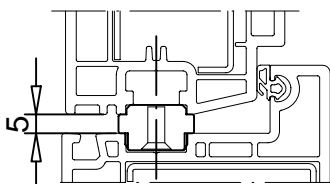
für Türen und
Ausführung farbig
113.300.2

Setzpfosten	Verbinder incl. Dichtplatte	Bohrlehre
102.173	106.073.1	146.021.6



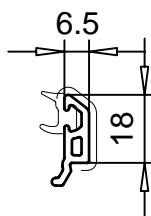
109.428
Endkappe 109.479
Farbe: weiß
Klemmnippel 108.016

für Stulpversion



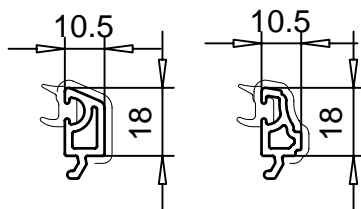
109.289
Stulpabstandshalter
für 102.173 / 103.192
Farbe: weiß

109.295
Endkappe für 102.173
Farbe: weiß



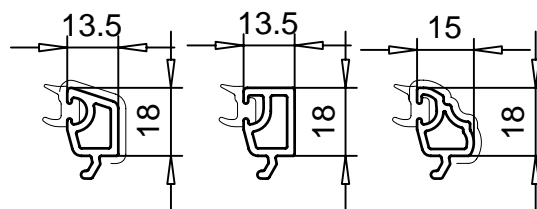
107.528

Profile	Glasdicke		
Flügel	29	30	31
Fix	40	41	42



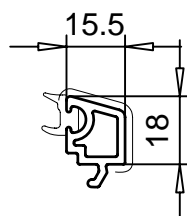
107.571 / 107.594

Profile	Glasdicke		
Flügel	25	26	27
Fix	36	37	38



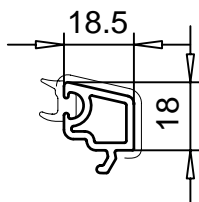
107.582 / 107.596 * / 107.595

Profile	Glasdicke		
Flügel	22	23	24
Fix	33	34	35



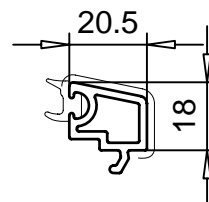
107.570

Profile	Glasdicke		
Flügel	20	21	22
Fix	31	32	33



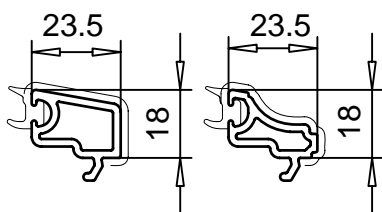
107.591

Profile	Glasdicke		
Flügel	17	18	19
Fix	28	29	30



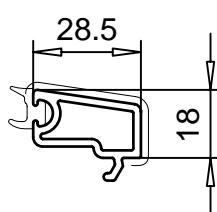
107.567

Profile	Glasdicke		
Flügel	15	16	17
Fix	26	27	28



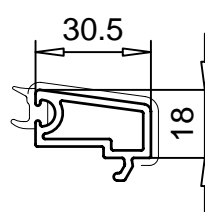
107.583 / 107.555

Profile	Glasdicke		
Flügel	12	13	14
Fix	23	24	25



107.592

Profile	Glasdicke		
Flügel	7	8	9
Fix	18	19	20



107.569

Profile	Glasdicke		
Flügel	5	6	7
Fix	16	17	18



112.253

Glasdichtung
für Blendrahmen/ Pfosten/ Flügel
Spalt 3,5mm
APTK schwarz und grau

Ausführung: weiss

Folie

*

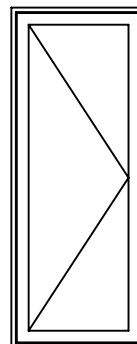
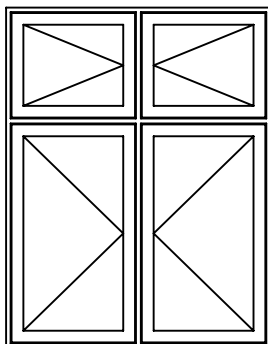
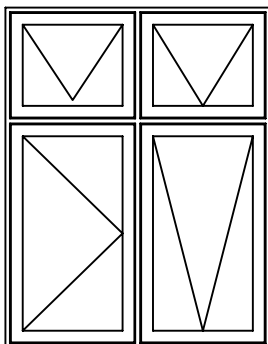
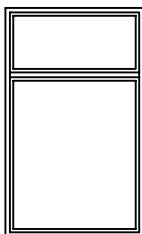
Folie auf Anfrage

DANLINE

Typenübersicht
maximale Flügelgrößen
Ausführung: weiss und foliert



PROFIL-SYSTEME
DANLINE



Türen nur mit
Verstärkung
113.300.2

Max. Fensterflügelmasse

Maximale Flügelbreite
bis 948mm

Maximale Flügelhöhe
bis 1388mm

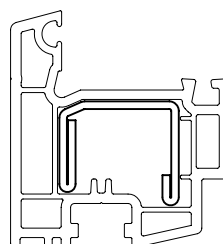
Max. Türflügelmasse

Maximale Flügelbreite
bis 950mm

Maximale Flügelhöhe
bis 2150mm

Achtung:
Bei farbigen Profilen sind Fenster- und
Türelemente generell zu verstärken.
Die Flügelverstärkung muss mit dem
Stahl 113.300.2 ausgeführt werden.

PU70mm-167



Flügel 103.192
mit Verstärkung
113.300.2



PROFIL-SYSTEM
Alu-Vorsatzschalen

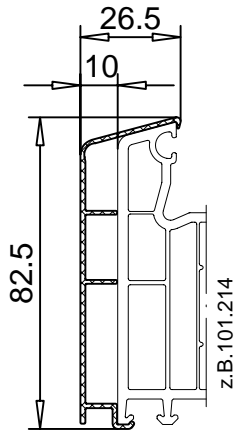
Zusatzprofile



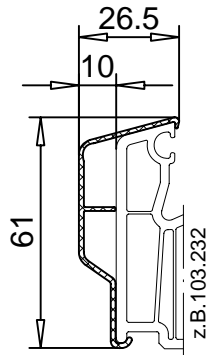
Profilübersicht M.1:2

Alu-Vorsatzschalen für AD-Systeme

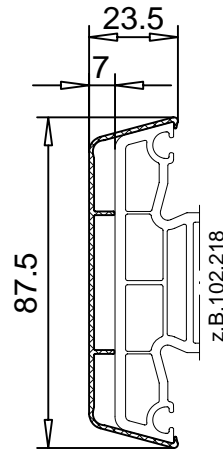
PROFIL-SYSTEME



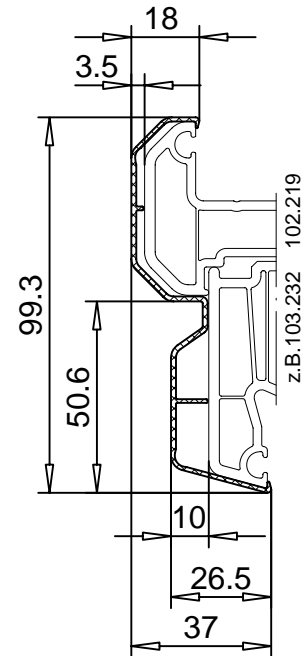
104.250
für Blendrahmen 80mm



104.251
für Flügel 80mm nflb.



104.252
für T-Profil 85mm



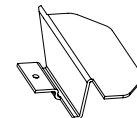
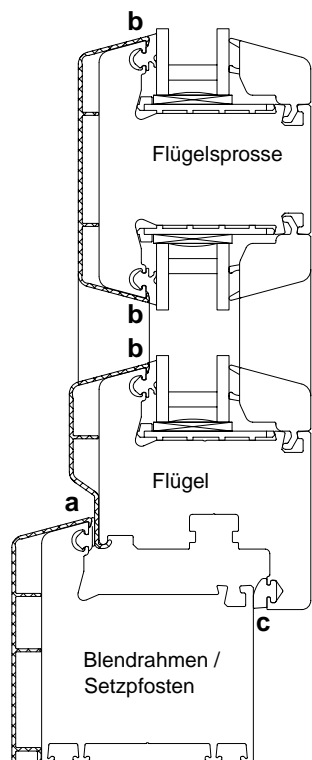
104.253
für Losen Setzpfosten 46mm
mit Flügel 80mm nflb.

Ausführung: Alu roh

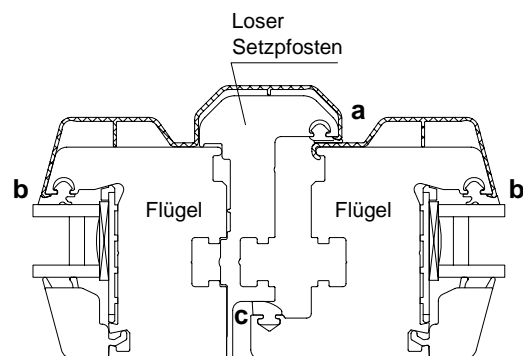
Alu-Vorsatzschale	Sichtfläche
104.250	ca. 128mm
104.251	ca. 95mm
104.252	ca. 128mm
104.253	ca. 154mm

Dichtungen Handeinzug

<u>112.030</u> a	
<u>112.258</u> b	
<u>112.254</u> c	
<u>112.268</u> c	


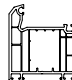
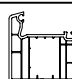
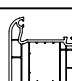

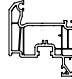
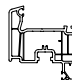
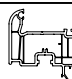

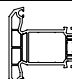
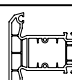
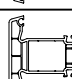
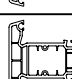
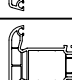
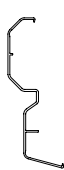
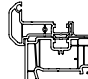
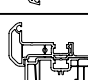
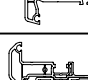


109.585
Endkappe
für 104.253



PU70mm-172



Alu Vorsatzschalen	Profil	Art.-Nr.	Höhe	Verstärkung	Seite
104.250 		101.206	80mm	113.271 113.302	1.14
		101.214	80mm	113.271 113.302	1.4
		101.235	80mm	113.271 113.302	1.28
104.251 		103.212	80mm	113.292 113.294 113.295	1.21
		103.232	80mm	113.292 113.294 113.295	1.8
		103.235	80mm	113.292 113.294 113.295	1.30
104.252 		102.200	85mm	113.271 113.271.4 113.302	1.18
		102.239	85mm	113.272	1.18
		102.218	85mm	113.271 113.271.4 113.302	1.6
		102.241	85mm	113.272	1.6
		102.235	85mm	113.271 113.271.4 113.302	1.28
104.253 		102.219 + 103.212	46mm	113.292 113.294 113.295	1.20 / 1.21
		102.219 + 103.232			1.7 / 1.8
		102.219 + 103.235			Zubehör Endkappe 109.585



PROFIL-SYSTEM

Zusatzprofile

&

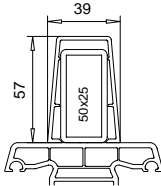
Übersicht Verstärkungen



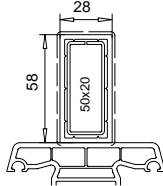
Ausführung: weiss
 - - - - - Folierung, einseitig
 - - - - - Folierung, beidseitig
 * Folie auf Anfrage

Lieferfähigkeit
 von Sonderfolie
 nach Rücksprache

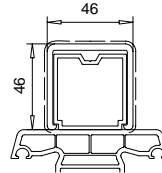
Vorsatzzargen



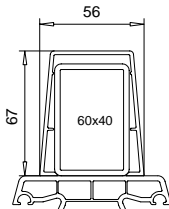
Vorsatzzarge
 114.018
 113.161.3
 $I_x=3,99\text{cm}^4$, $I_y=12,55\text{cm}^4$



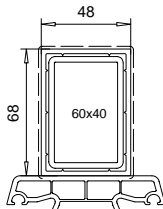
Vorsatzzarge 28x58mm
 109.082
 113.047
 $I_x=1,41\text{cm}^4$, $I_y=6,21\text{cm}^4$



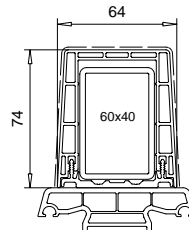
Vorsatzzarge 46x46mm
 109.195
 115.089, Alu
 $I_y=7,40\text{cm}^4$



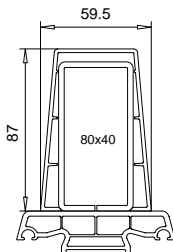
Vorsatzzarge
 114.019
 113.011.2
 $I_x=10,23\text{cm}^4$, $I_y=19,31\text{cm}^4$
 113.011.3
 $I_x=14,32\text{cm}^4$, $I_y=27,39\text{cm}^4$



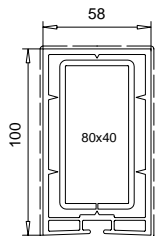
Vorsatzzarge 48x68mm
 109.081
 113.011.2
 $I_x=10,23\text{cm}^4$, $I_y=19,31\text{cm}^4$
 113.011.3
 $I_x=14,32\text{cm}^4$, $I_y=27,39\text{cm}^4$



Zargenummantelungsprofil
 64x74mm
 114.031
 113.011.2
 $I_x=10,23\text{cm}^4$, $I_y=19,31\text{cm}^4$
 113.011.3
 $I_x=14,32\text{cm}^4$, $I_y=27,39\text{cm}^4$

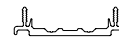


Vorsatzzarge
 114.020
 113.015.3
 $I_x=18,50\text{cm}^4$, $I_y=55,50\text{cm}^4$



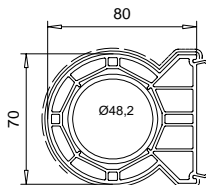
Vorsatzzarge 58x100mm
 114.003
 113.015.3
 $I_x=18,50\text{cm}^4$, $I_y=55,50\text{cm}^4$

Zargenbasisprofil 60mm
 114.030

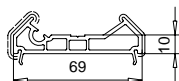


Eckkopplungen

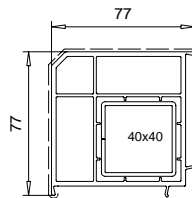
* Folie einseitig = Sonderfolie
 Winkel 90° - 170°



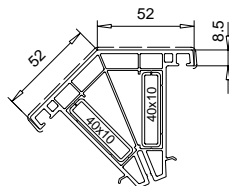
Rundkopplung
 116.206
 113.283.3
 $I_x=9,78\text{cm}^4$



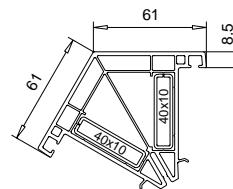
Anschlussprofil
 116.205



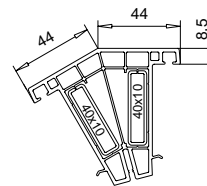
Eckkopplung 90°
 116.200
 113.281.2
 $I_x=7,20\text{cm}^4$, $I_y=7,20\text{cm}^4$



Eckkopplung 135°
 116.015
 113.028
 $I_x=0,23\text{cm}^4$, $I_y=2,38\text{cm}^4$



Eckkopplung 120°
 116.016 *
 113.028
 $I_x=0,23\text{cm}^4$, $I_y=2,38\text{cm}^4$



Eckkopplung 150°
 116.017 *
 113.028
 $I_x=0,23\text{cm}^4$, $I_y=2,38\text{cm}^4$



Kehlleiste
 116.033 *

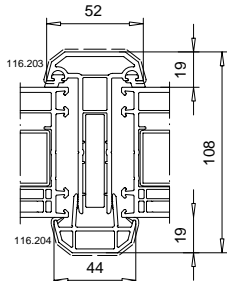
Übersicht Zusatzprofile für Profil-System 70mm

VEKA AG

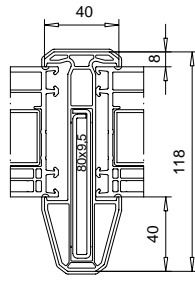
ein Unternehmen der Laumann Gruppe
VEKA AG Postfach 1262 D- 48319 Sendenhorst
Telefon: 0 25 26 / 29-0 Telefax: 0 25 26 / 29-37 10
Internet: <http://www.veka.com>



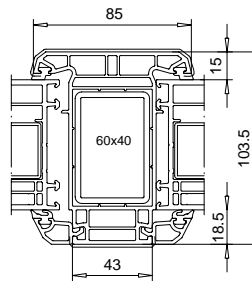
Kopplungen



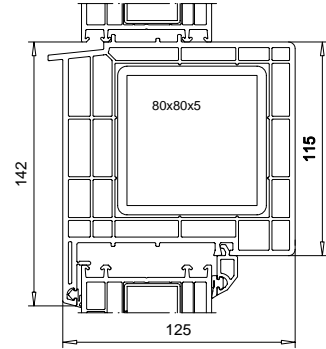
Dehnungskopplung vertikal
Aussenteil
116.203
113.013
 $I_x = 0,28\text{cm}^4$, $I_y = 4,36\text{cm}^4$
113.013.3 Flachstahl
 $I_x = 0,42\text{cm}^4$, $I_y = 10,42\text{cm}^4$
Innenteil
116.204



Kopplung
116.207
113.149.2
 $I_x = 0,46\text{cm}^4$, $I_y = 20,93\text{cm}^4$
113.120.3 Flachstahl
 $I_x = 0,67\text{cm}^4$, $I_y = 42,67\text{cm}^4$

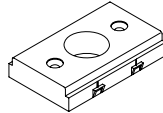


Kopplung 85mm
116.202
113.011
 $I_x = 10,23\text{cm}^4$, $I_y = 19,31\text{cm}^4$
113.011.3
 $I_x = 14,23\text{cm}^4$, $I_y = 27,39\text{cm}^4$

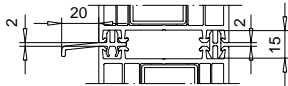


Kopplung horizontal
116.052 *
113.207.5
 $I_x = 141\text{cm}^4$, $I_y = 141\text{cm}^4$

Abstandshalter
109.451
Material: Polyamid



Kopplung horizontal

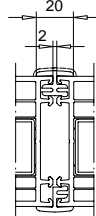


Kopplungsprofil
116.053

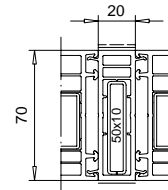
Kopplungsprofil
116.030

Kopplung vertikal

Kopplungsprofil
116.005

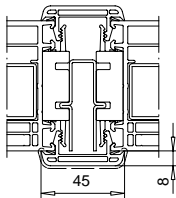


Kopplungsprofil
116.005.2

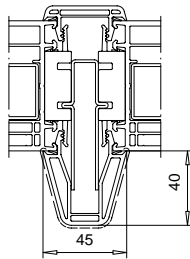


Kopplungsprofil
116.201
113.013
 $I_x = 0,28\text{cm}^4$, $I_y = 4,36\text{cm}^4$
113.013.3 Flachstahl
 $I_x = 0,42\text{cm}^4$, $I_y = 10,42\text{cm}^4$

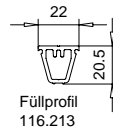
Systemkopplung



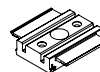
Abdeckprofil 8mm
116.210
113.347
 $I_x = 0,91\text{cm}^4$, $I_y = 3,75\text{cm}^4$



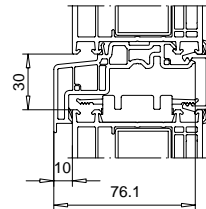
Abdeckprofil 40mm
116.211
113.348
 $I_x = 1,18\text{cm}^4$, $I_y = 10,44\text{cm}^4$



Füllprofil
116.213



Abstandshalter
109.571



Kopplungsprofil horizontal
116.212 *

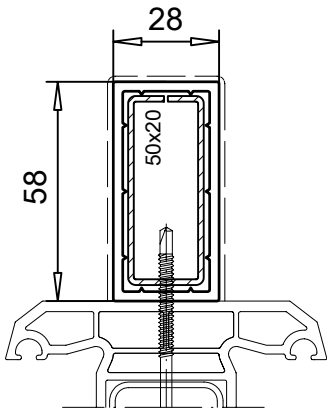
Systemkopplung
Detaillierte Informationen erhalten Sie
aus der Technischen Unterlage
Nr. 015

Zusatzprofile

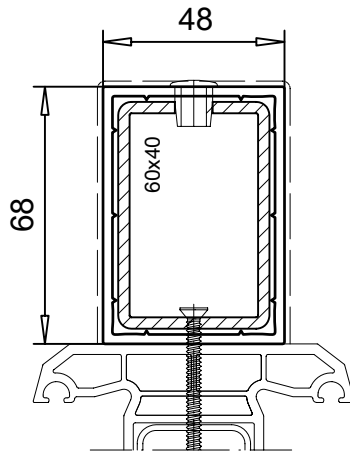
Profilübersicht M.1:2



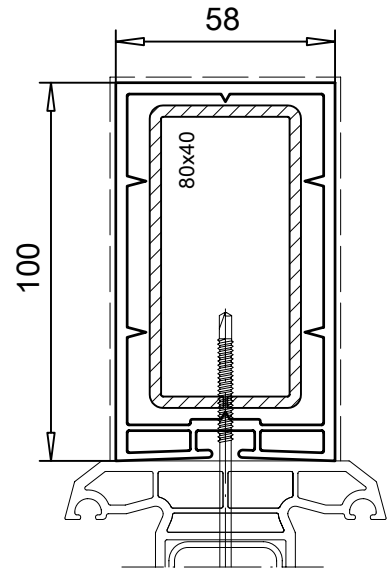
PROFIL-SYSTEME



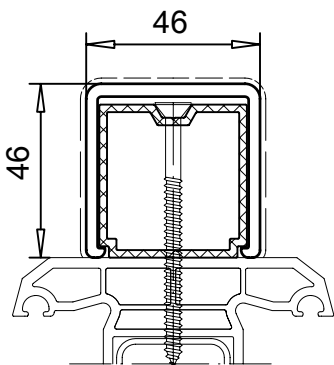
Vorsatzzarge 28x58mm
109.082
Verstärkung 113.047
 $I_x=1,41\text{cm}^4$, $I_y=6,21\text{cm}^4$



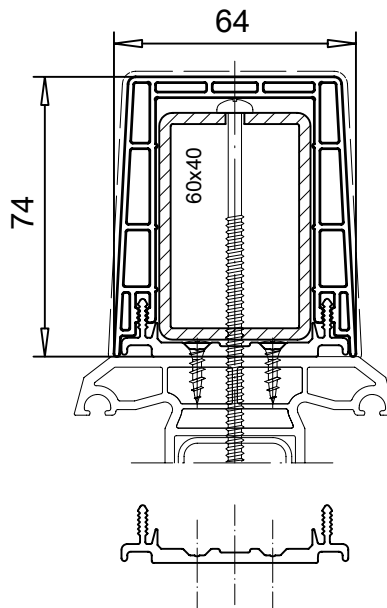
Vorsatzzarge 48x68mm
109.081
Verstärkung 113.011.2
 $I_x=10,23\text{cm}^4$, $I_y=19,31\text{cm}^4$
Verstärkung 113.011.3
 $I_x=14,32\text{cm}^4$, $I_y=27,39\text{cm}^4$



Vorsatzzarge 58x100mm
114.003
Verstärkung 113.015.3
 $I_x=18,50\text{cm}^4$, $I_y=55,50\text{cm}^4$



Vorsatzzarge 46x46mm
109.195
Alu-Verstärkung 115.089
 $I_y=7,40\text{cm}^4$



Zargenummantelungsprofil 64x74mm
114.031
Verstärkung 113.011.2
 $I_x=10,23\text{cm}^4$, $I_y=19,31\text{cm}^4$
Verstärkung 113.011.3
 $I_x=14,32\text{cm}^4$, $I_y=27,39\text{cm}^4$

Zargenbasisprofil 60mm
114.030

v/hb70_08_019-020c

Ausführung: weiss
Folie einseitig — — — —

Folie beidseitig —————

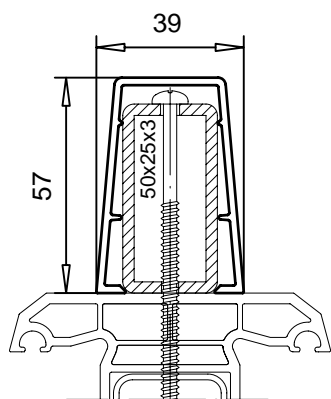
* Folie auf Anfrage

Zusatzprofile

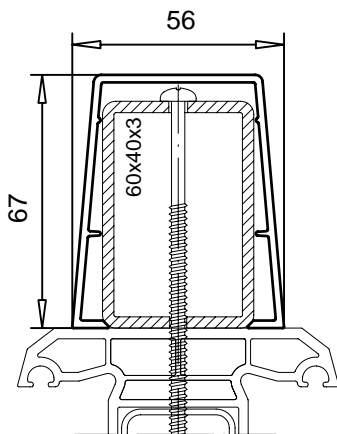
Profilübersicht M.1:2



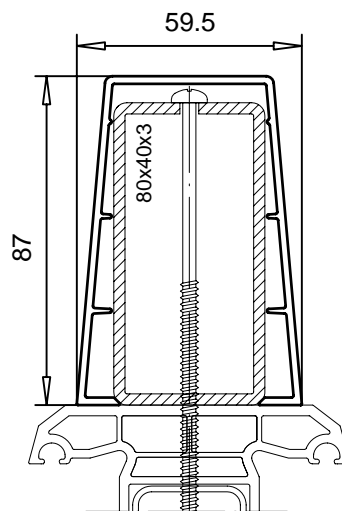
PROFIL-SYSTEME



Vorsatzzarge
114.018
Stahl 50x25x3,0
113.161.3
 $I_x=3,99\text{cm}^4$; $I_y=12,55\text{cm}^4$



Vorsatzzarge
114.019
Stahl 60x40x2,0
113.011.2
 $I_x=10,23\text{cm}^4$; $I_y=19,31\text{cm}^4$
Stahl 60x40x3,0
113.011.3
 $I_x=14,32\text{cm}^4$; $I_y=27,39\text{cm}^4$



Vorsatzzarge
114.020
Stahl 80x40x3,0
113.015.3
 $I_x=18,50\text{cm}^4$; $I_y=55,50\text{cm}^4$

vhb70_08_051a-020c

Ausführung: weiss

Folie einseitig — — — —

Folie beidseitig —————

| * Folie auf Anfrage

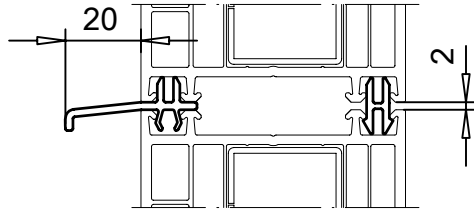
Zusatzprofile

Profilübersicht M.1:2



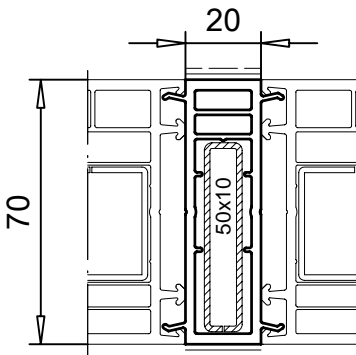
PROFIL-SYSTEME

Kopplungsprofil
116.053
Farbe: weiss

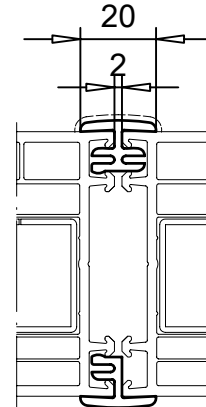


Kopplungsprofil mini
116.030
Farben: weiss, braun

**Kopplungen
nur vertikal**

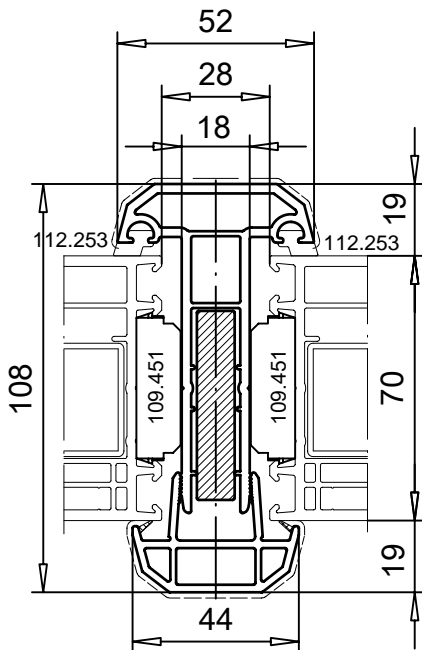


Kopplungsprofil
116.201
Verstärkung 113.013
 $I_x=0,28\text{cm}^4$; $I_y= 4,36\text{cm}^4$
Flachstahl 113.013.3
 $I_x= 0,42\text{cm}^4$; $I_y= 10,42\text{cm}^4$



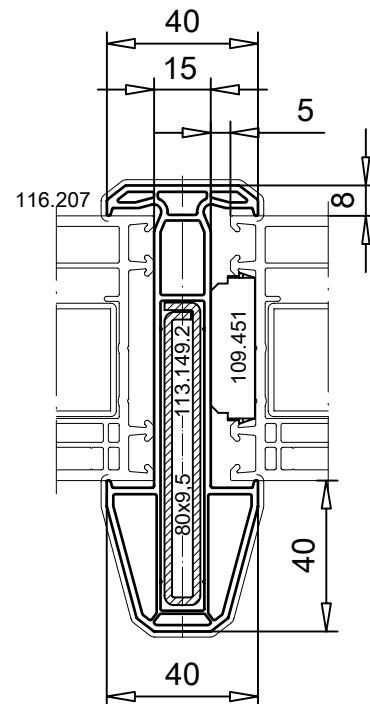
Kopplungsprofil mini
116.005

Kopplungsprofil mini
einseitig abgeschnitten
116.005.2
Farbe: weiss



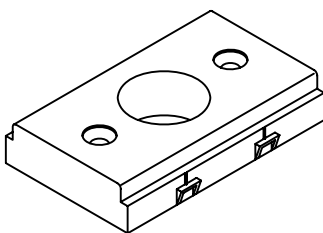
Dehnungskopplung
senkrecht
-Aussenteil
116.203
Verstärkung 113.013
 $I_x= 0,28\text{cm}^4$; $I_y= 4,36\text{cm}^4$
Flachstahl 113.013.3
 $I_x= 0,42\text{cm}^4$; $I_y=10,42\text{cm}^4$

-Innenteil
116.204
mit anextrudierter Dichtung
Farbe: schwarz



Kopplung vertikal
116.207

Verstärkung 113.149.2
 $I_x=0,46\text{cm}^4$; $I_y=20,93\text{cm}^4$
Flachstahl 113.120.3
 $I_x=0,67\text{cm}^4$; $I_y=42,67\text{cm}^4$



Abstandshalter
109.451
Material: Polyamid

Ausführung: weiss
Folie einseitig

Folie beidseitig

* Folie auf Anfrage

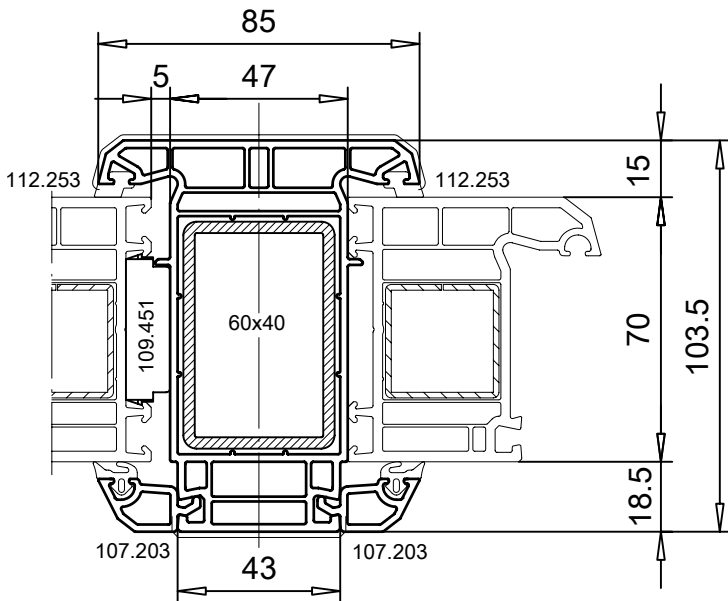
PU70mm-186

Zusatzprofile

Profilübersicht M.1:2



PROFIL-SYSTEME



Kopplung 85mm

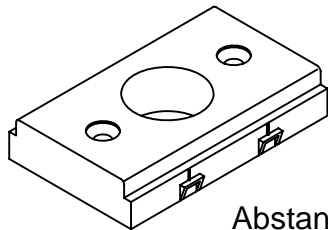
116.202

Verstärkung 113.011

$I_x=10,23\text{cm}^4$; $I_y=19,31\text{cm}^4$

Verstärkung 113.011.3

$I_x=14,23\text{cm}^4$; $I_y=27,39\text{cm}^4$



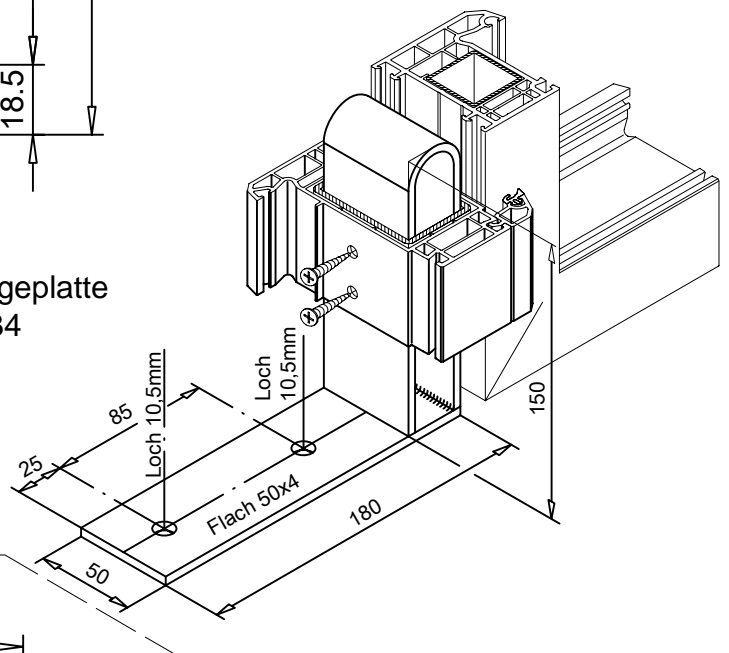
Abstandshalter

109.451

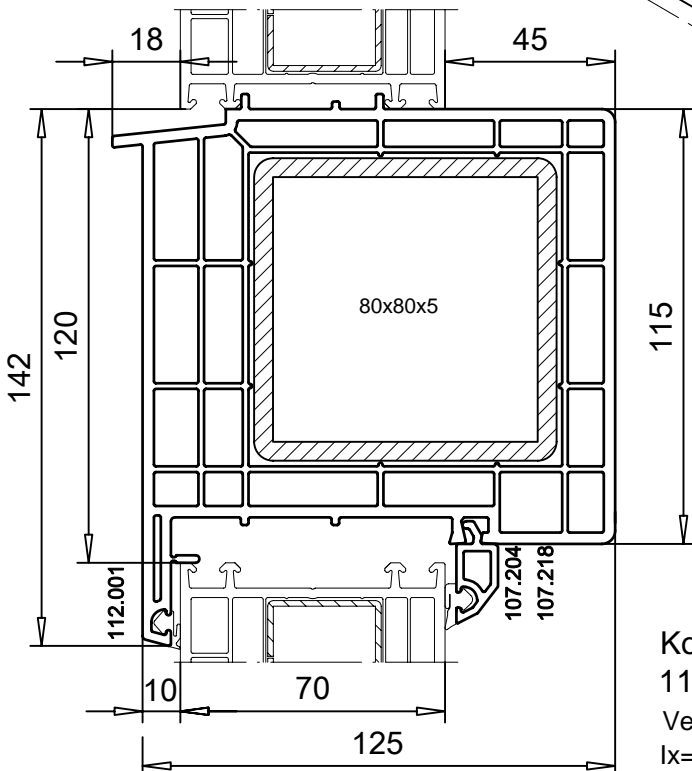
Material: Polyamid

Montageplatte

141.434



Kopplung
nur horizontal



Kopplung horizontal

116.052 *

Verstärkung 113.207.5

$I_x=141\text{cm}^4$; $I_y=141\text{cm}^4$

Ausführung: weiss

Folie einseitig

Folie beidseitig

* Folie auf Anfrage

v/hb70_08_014-020c

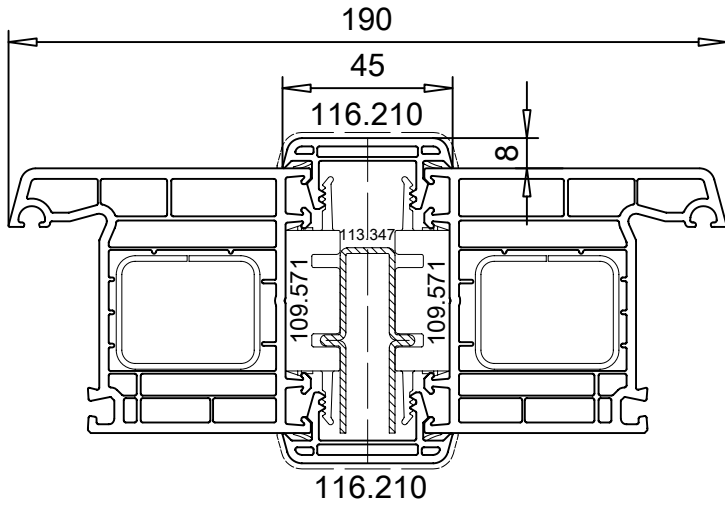
Zusatzprofile



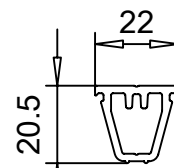
PROFIL-SYSTEME

Profilübersicht M.1:2
Systemkopplung

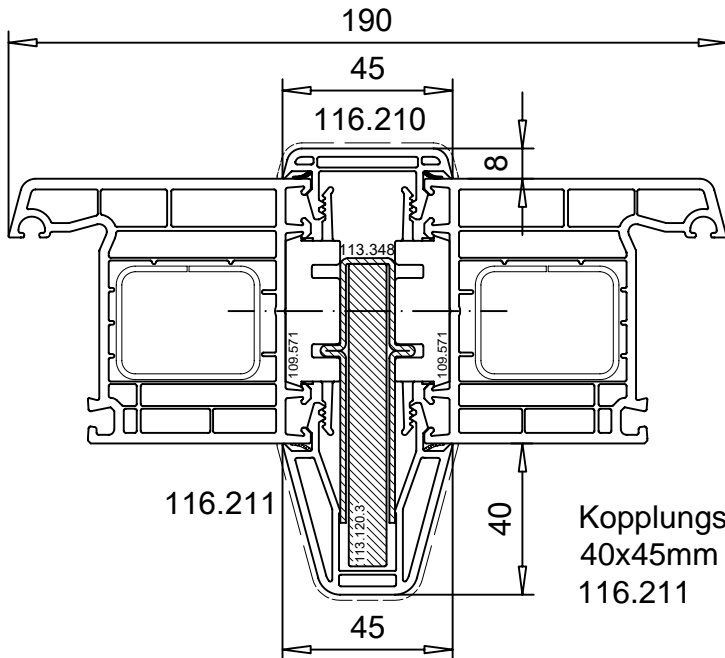
Kopplungen
nur vertikal



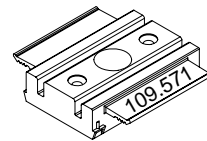
Kopplungsprofil klein,
8x45mm
116.210



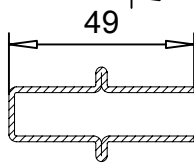
Füllprofil vertikal
116.213



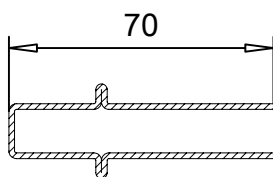
Kopplungsprofil gross,
40x45mm
116.211



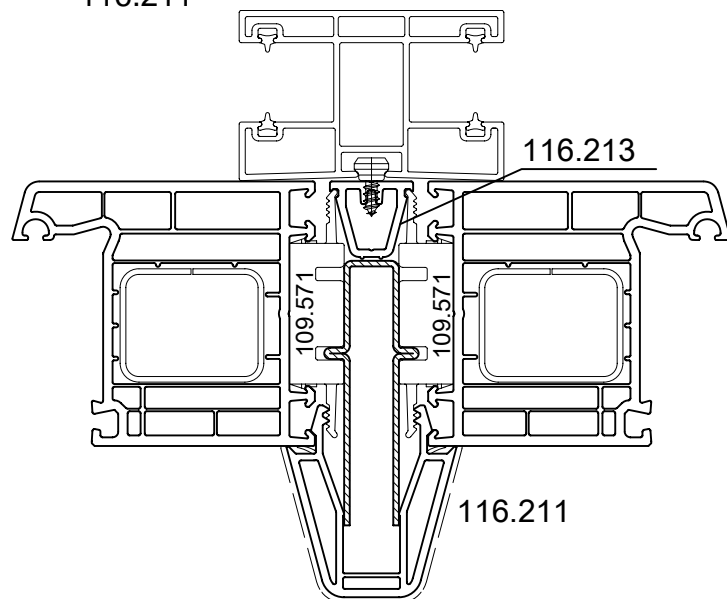
Abstandshalter
109.571
Material: Polyamid



Armierung
113.347



Armierung
113.348



Ausführung: weiss
Folie einseitig

----- Folie beidseitig

| * Folie auf Anfrage

vhb70_08_054-020c

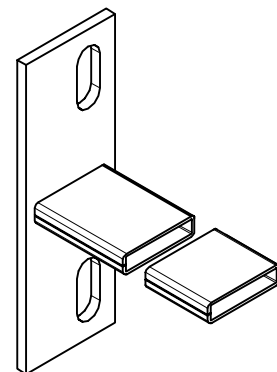
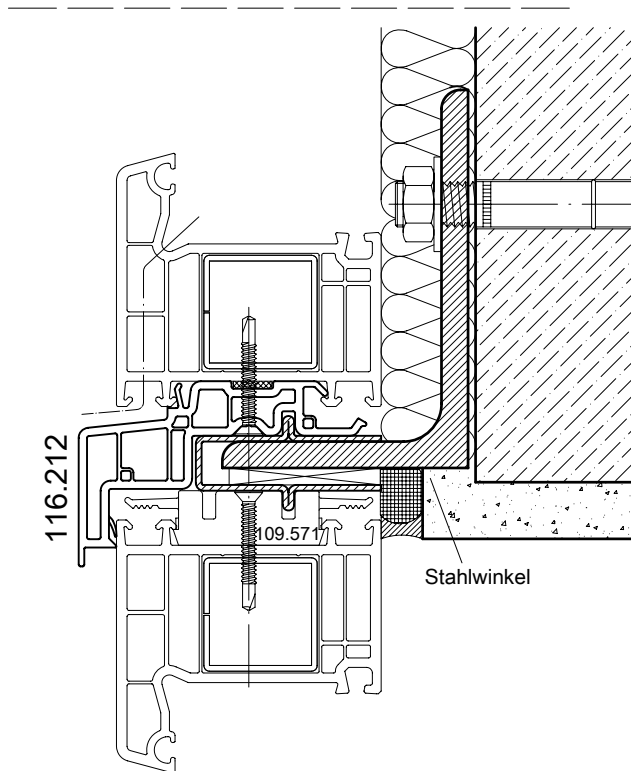
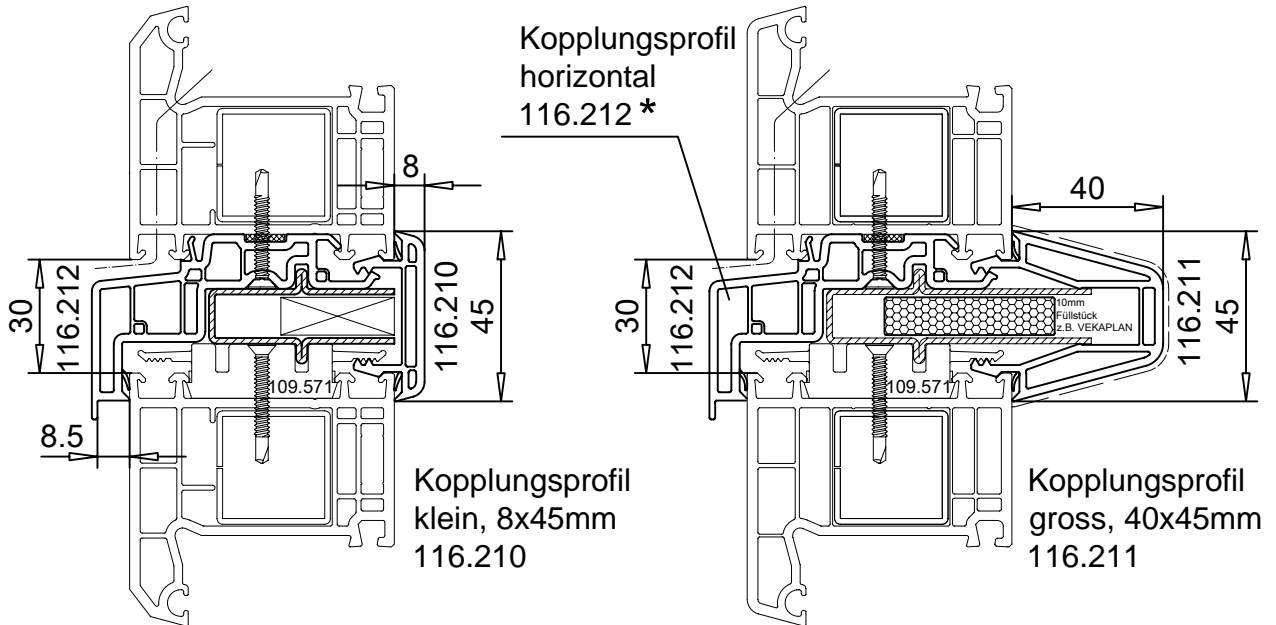
Zusatzprofile

Profilübersicht M.1:2
Systemkopplung

Kopplungen
nur horizontal



PROFIL-SYSTEME



Montageanker
141.447
2 Stück (rechts & links)

Ausführung: weiss
Folie einseitig

Folie beidseitig

* Folie auf Anfrage

PU70mm-185

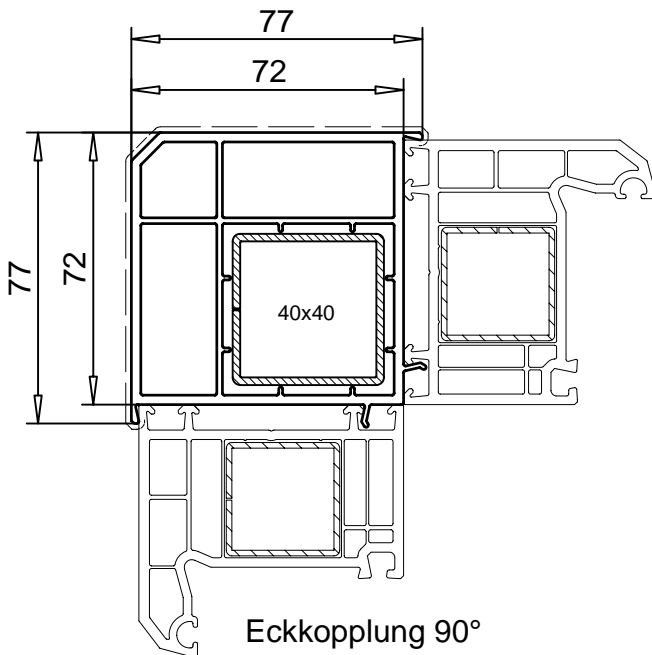
Zusatzprofile

Profilübersicht M.1:2

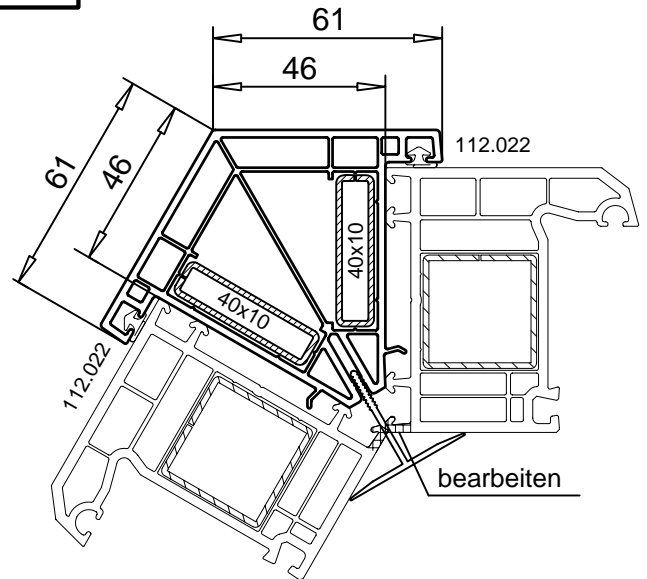


PROFIL-SYSTEME

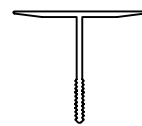
Kopplungen
nur vertikal



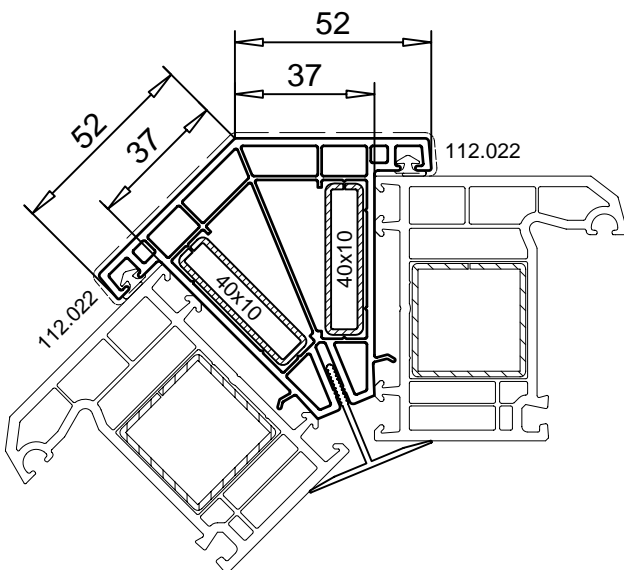
Eckkopplung 90°
116.200
Verstärkung 113.281.2
 $I_x=7,20\text{cm}^4$, $I_y=7,20\text{cm}^4$



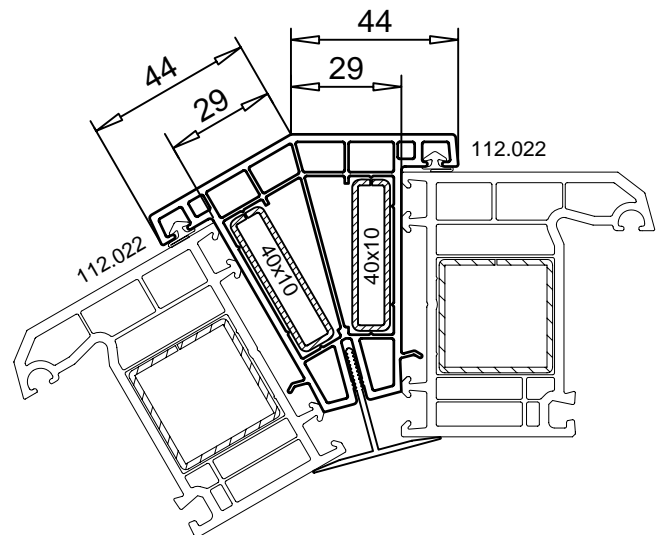
Eckkopplung 120°
116.016 *
Verstärkung 113.028
 $I_x=0,23\text{cm}^4$, $I_y=2,38\text{cm}^4$



Kehlleiste
116.033 *



Eckkopplung 135°
116.015
Verstärkung 113.028
 $I_x=0,23\text{cm}^4$, $I_y=2,38\text{cm}^4$



Eckkopplung 150°
116.017 *
Verstärkung 113.028
 $I_x=0,23\text{cm}^4$, $I_y=2,38\text{cm}^4$

vhb70_08_015-020c

Ausführung: weiss
Folie einseitig — — — —

Folie beidseitig —————

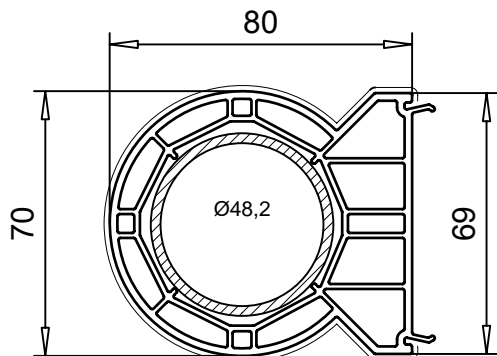
* Folie auf Anfrage

Zusatzprofile

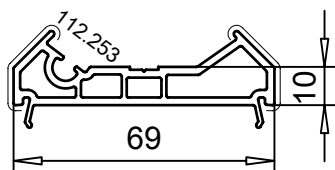
Profilübersicht M.1:2



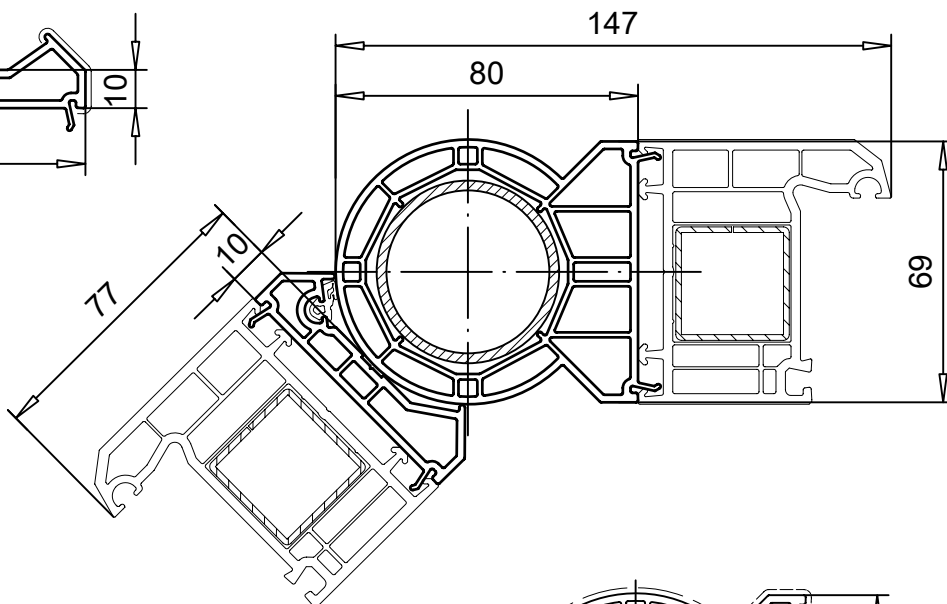
PROFIL-SYSTEME



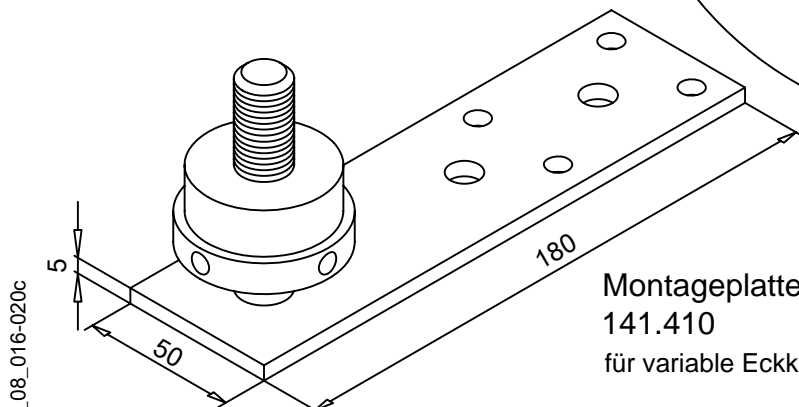
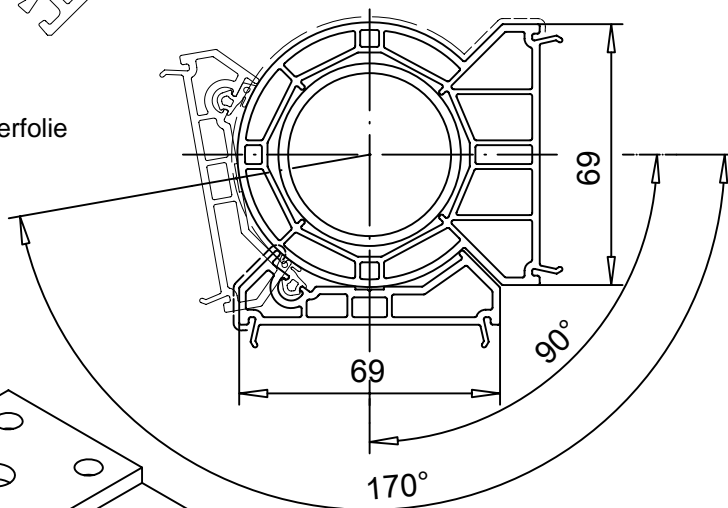
Rundkopplung
 116.206
 Verstärkung 113.283.3
 Wanddicke 2.5mm
 $I_x=9,78\text{cm}^4$
 Montageplatte 141.410



Anschlussprofil
 116.205
 Dichtung 112.253



* Folie einseitig = Sonderfolie
 Winkel 90° - 170°



Montageplatte
 141.410
 für variable Eckkopplung

Ausführung: weiss
 Folie einseitig - - - - -

Folie beidseitig —————

* Folie auf Anfrage

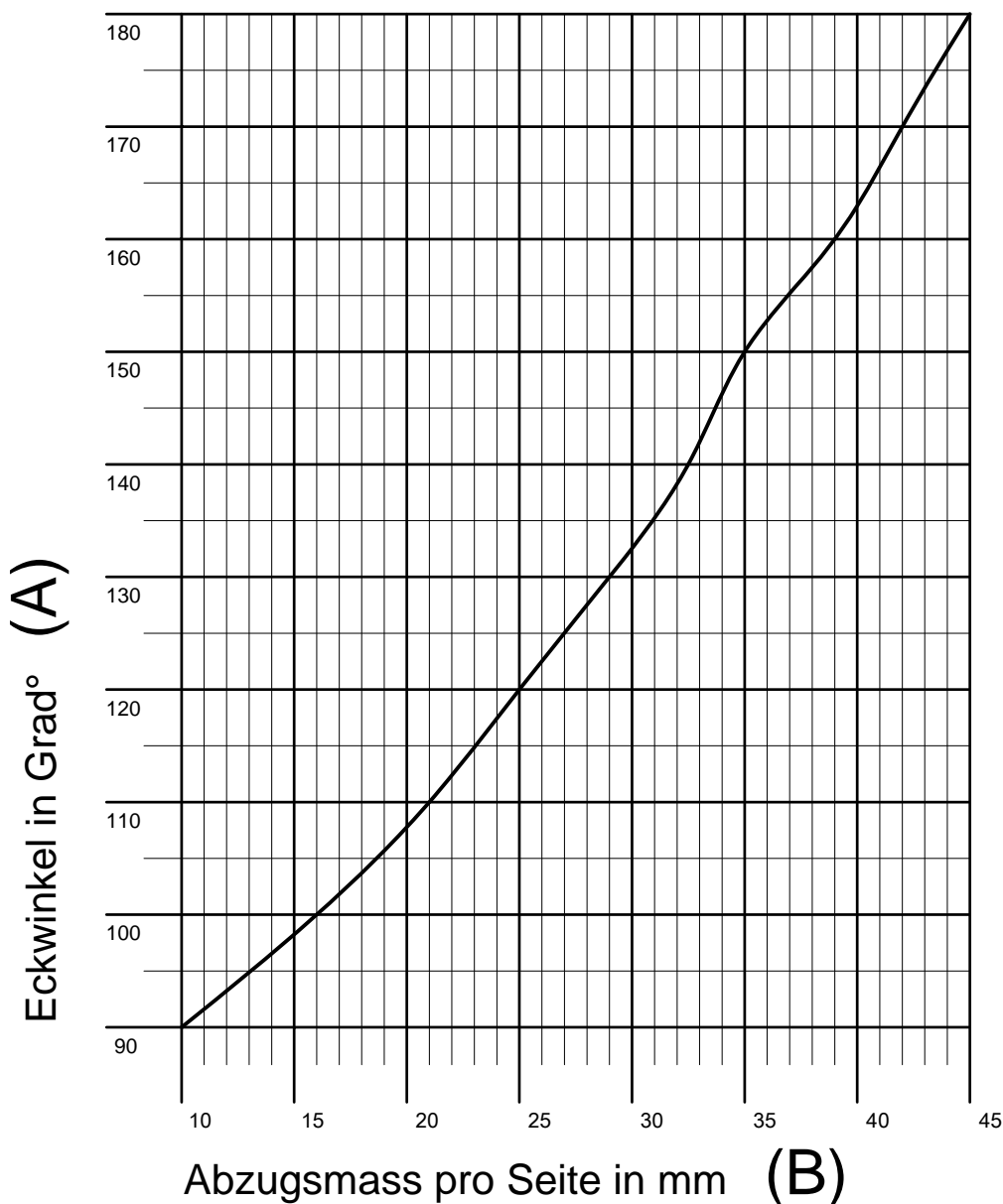
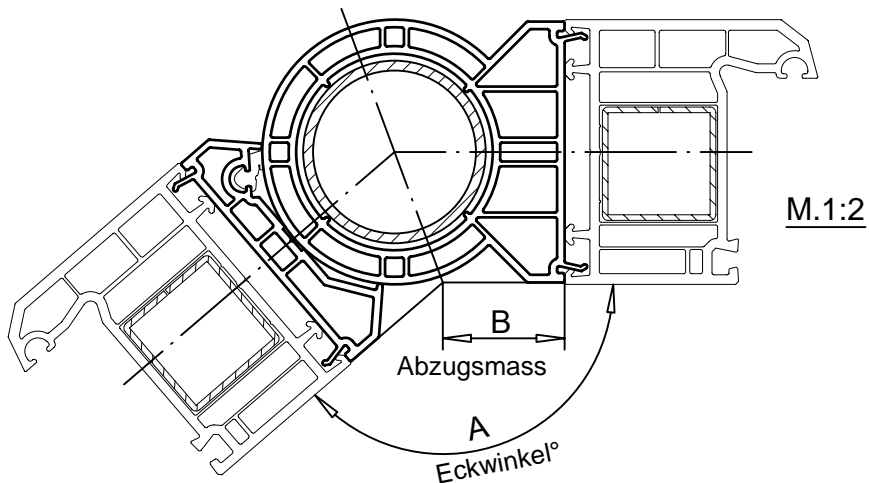
vhb70_08_016-020c

Zusatzprofile

Variable Rundkopplung 116.205 / 206
Abzugsmasse, innen



PROFIL-SYSTEME



vhb70_08_17

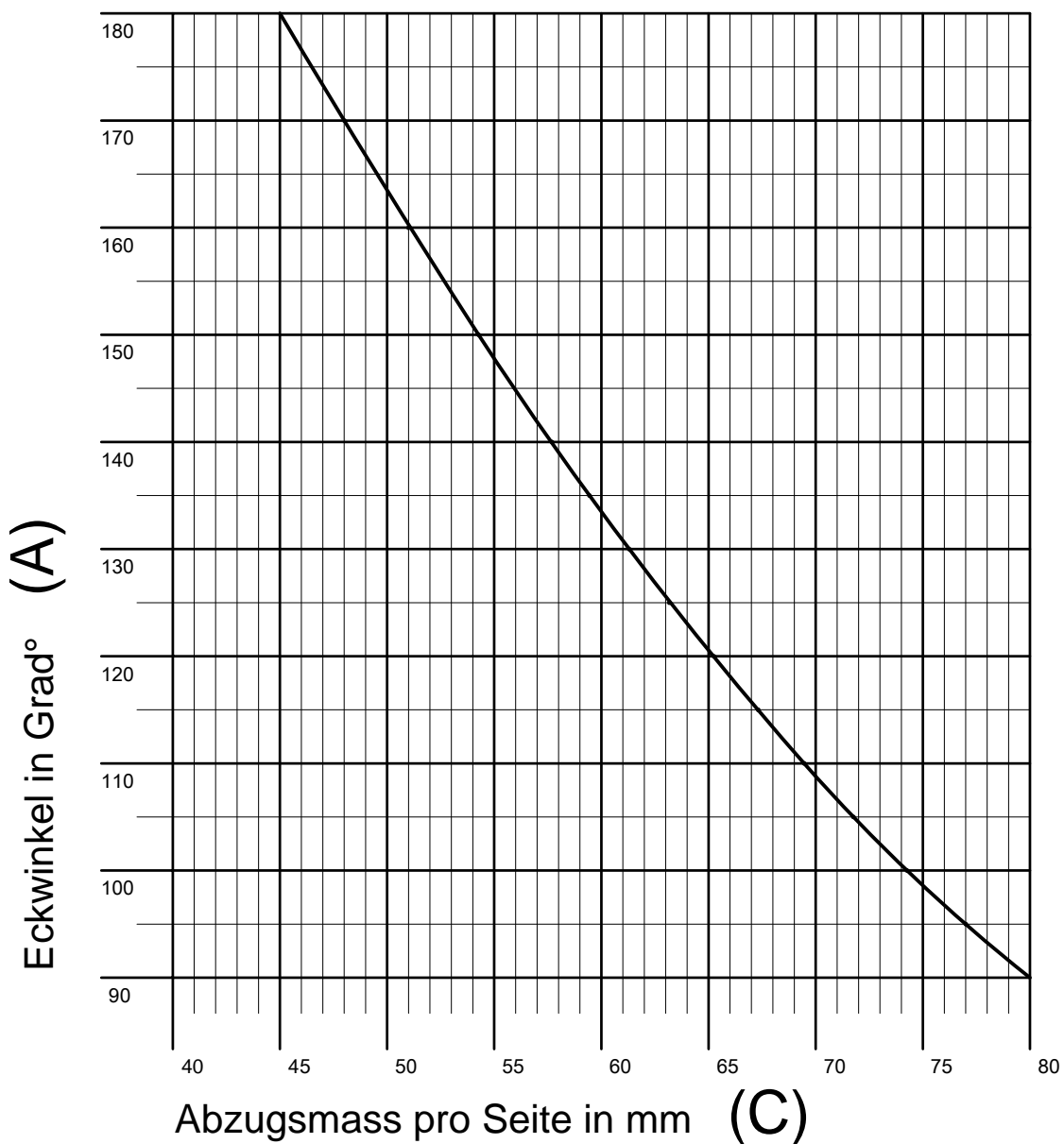
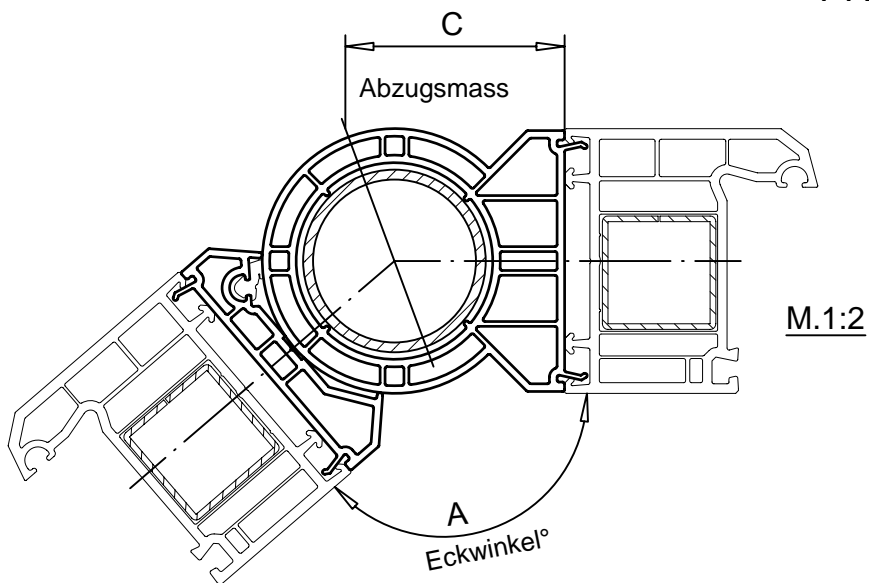
Zusatzprofile

Variable Rundkopplung 116.205 / 206

Abzugsmasse, aussen



PROFIL-SYSTEME



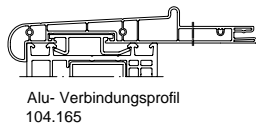
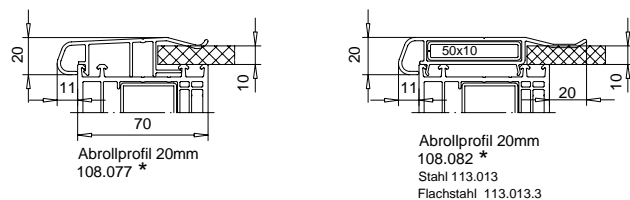
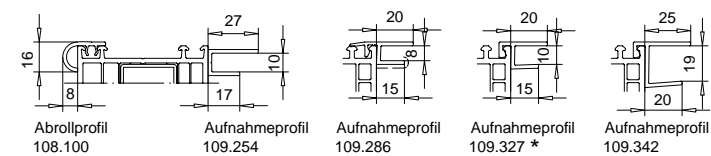
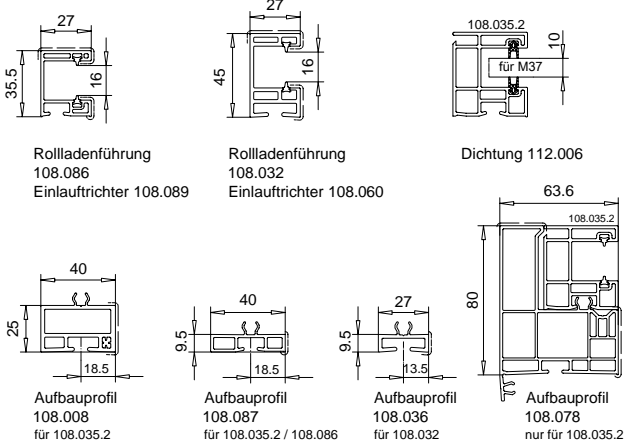
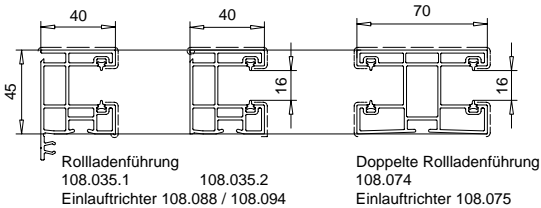
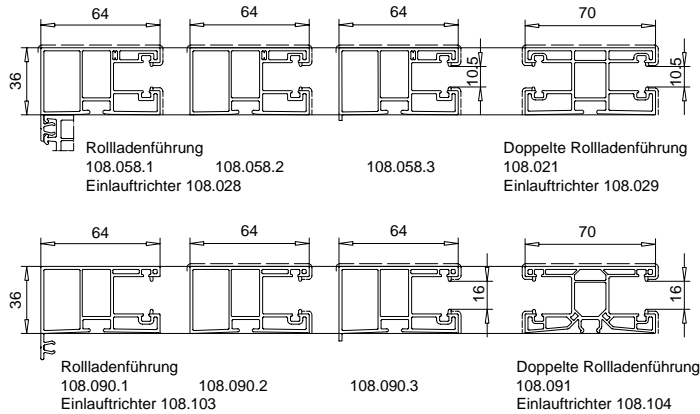
vhb70_08_018



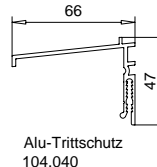
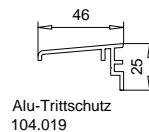
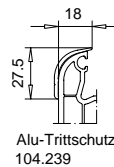
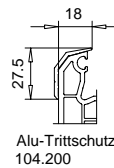
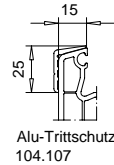
Ausführung: weiss
 - - - - - Folierung, einseitig
 — — — — — Folierung, beidseitig
 * Folie auf Anfrage

Lieferfähigkeit
 von Sonderfolie
 nach Rücksprache

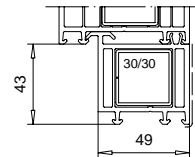
Rolladenführungen / Abrollprofile



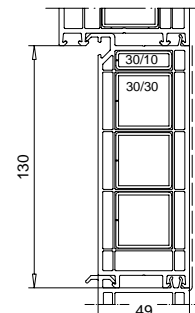
Alu-Trittschutz



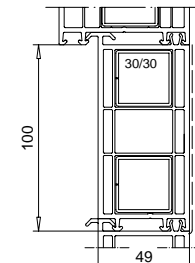
Balkonanschlussprofile



Balkonanschlussprofil 43mm
 109.445
 Stahl 113.025
 Maueranker 141.137

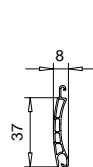


Balkonanschlussprofil 130mm
 109.569
 Stahl 113.020 / 113.025
 Maueranker 141.137
 Dichtungsbahn 112.028

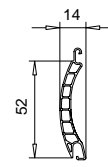


Balkonanschlussprofil 100mm
 109.437
 Stahl 113.025
 Maueranker 141.137
 Dichtungsbahn 143.025

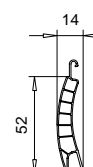
Rolladenstäbe



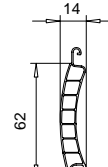
Rolladenprofil M 37
 206.005



Rolladenprofil K 51
 210.005



Rolladenprofil K 52
 215.004



Rolladenprofil K 62
 226.002

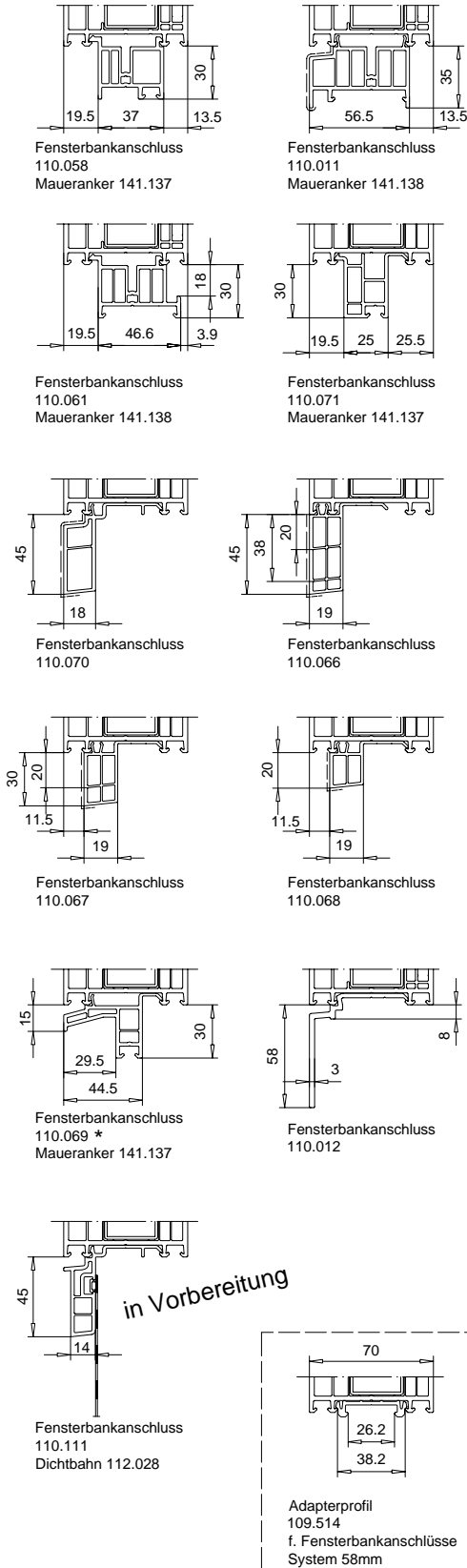
Übersicht Zusatzprofile für Profil-System 70mm

VEKA AG

ein Unternehmen der Laumann Gruppe
VEKA AG Postfach 1262 D- 48319 Sendenhorst
Telefon: 0 25 26 / 29-0 Telefax: 0 25 26 / 29-37 10
Internet: <http://www.veka.com>

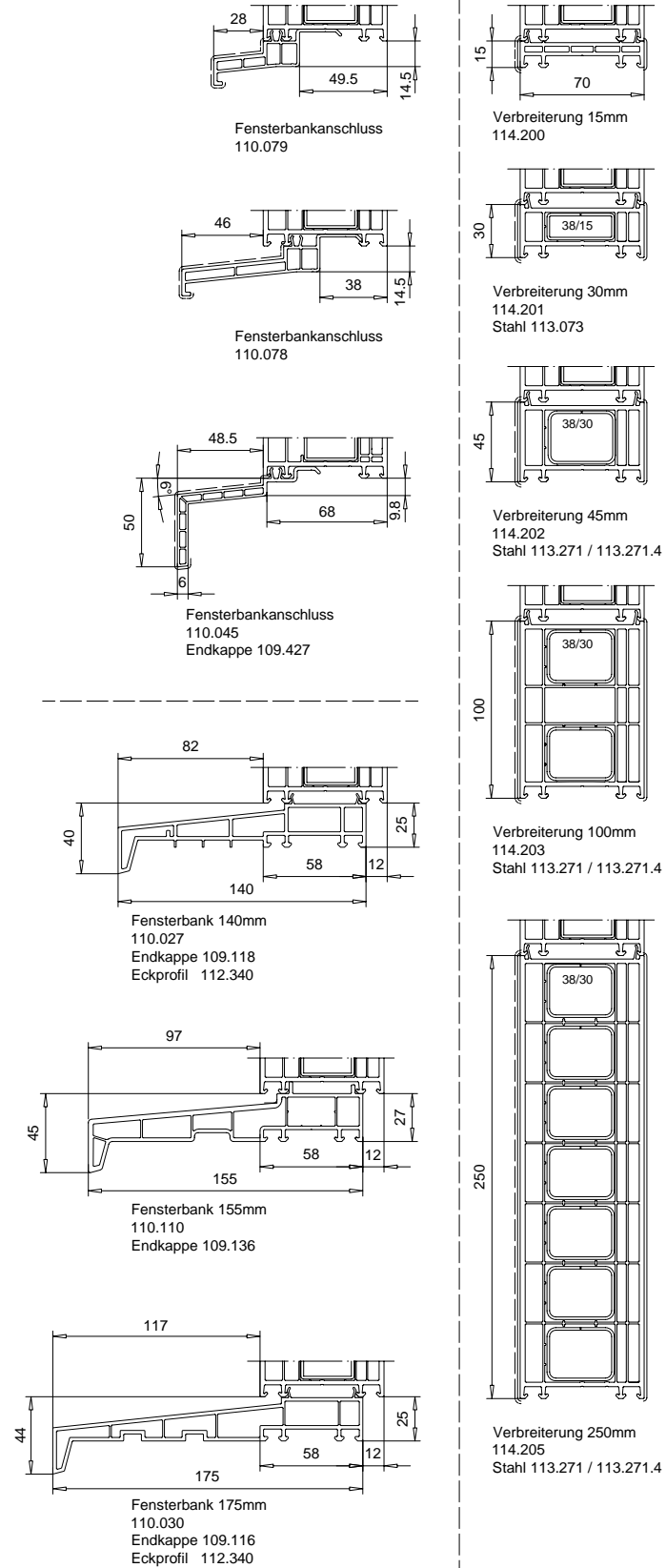


Fensterbankanschlussprofile



in Vorbereitung

Verbreiterungen



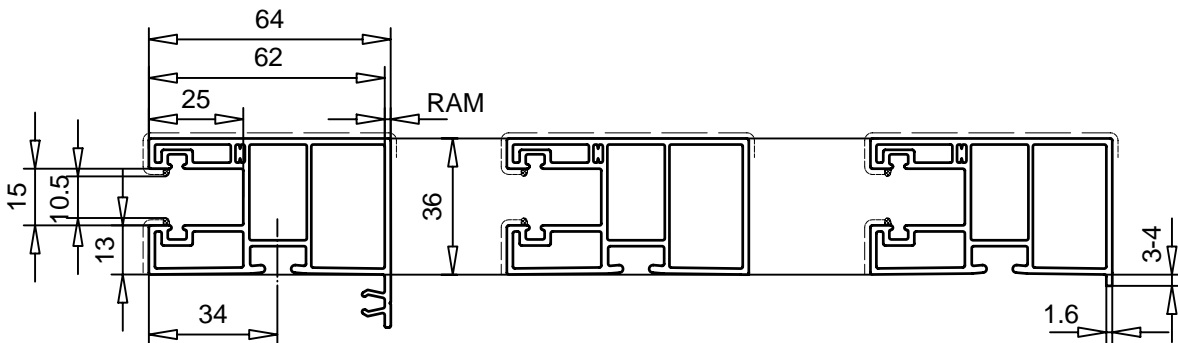
Zusatzprofile



Profilübersicht M.1:2

nur für Rollladenstab M37

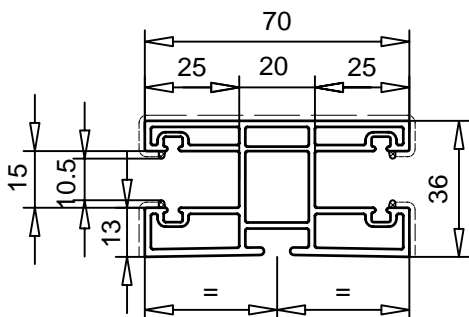
PROFIL-SYSTEME



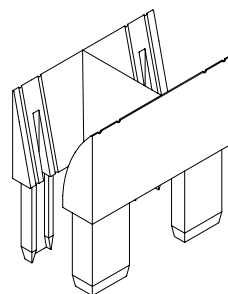
Ausführung weiss:
 Dichtlippe grau
 108.058 100 14
 Dichtlippe schwarz
 108.058 400 14
 Einlauftrichter 108.028

Ausführung weiss:
 Dichtlippe grau
 108.058 200 14
 Dichtlippe schwarz
 108.058 500 14
 Einlauftrichter 108.028

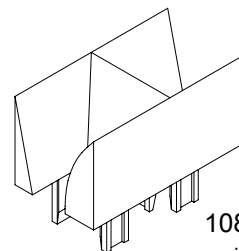
Ausführung weiss:
 Dichtlippe grau
 108.058 300 14
 Dichtlippe schwarz
 108.058 600 14
 Einlauftrichter 108.028



Ausführung weiss:
 Dichtlippe grau
 108.021 100 14
 Dichtlippe schwarz
 108.021 400 14
 Einlauftrichter 108.029



108.028
weiss



108.029
weiss

Nur bei weiss extrudierten Profilen sind wahlweise graue oder schwarze anextrudierte Dichtungen möglich. Bei folierten Profilen richtet sich die Farbe der Dichtungen nach dem Trägermaterial!
 Weisses Trägermaterial ⇒ graue Dichtung.
 Nicht weisses Trägermaterial ⇒ schwarze Dichtung.

Ausführung: weiss

Folie einseitig — — — — — Folie beidseitig ————— | * Folie auf Anfrage

vhb70_08_009a-020c

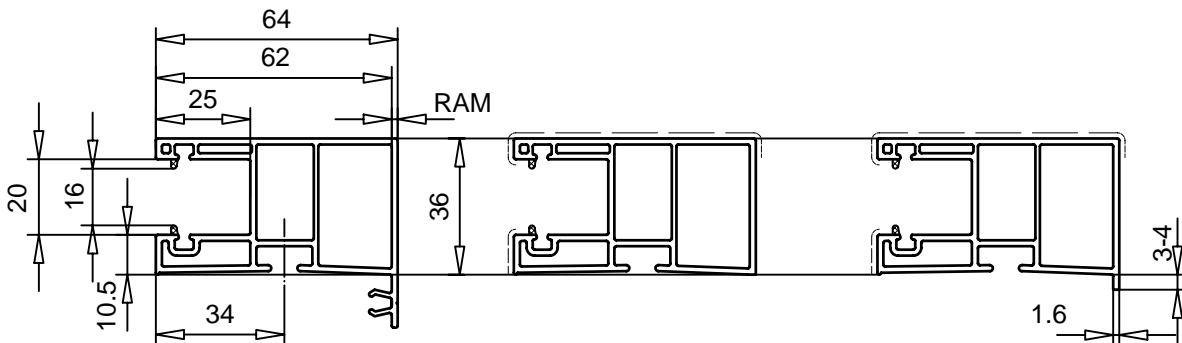
Zusatzprofile

Profilübersicht M.1:2

nur für Rollladenstab K51



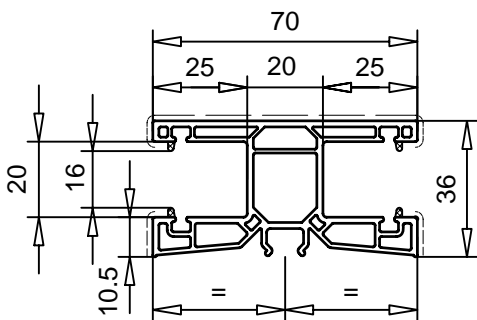
PROFIL-SYSTEME



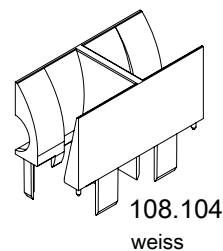
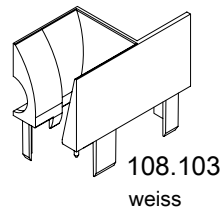
Ausführung weiss:
 Dichtlippe grau
 108.090 100 14
 Dichtlippe schwarz
 108.090 400 14
 Einlauftrichter 108.103

Ausführung weiss:
 Dichtlippe grau
 108.090 200 14
 Dichtlippe schwarz
 108.090 500 14
 Einlauftrichter 108.103

Ausführung weiss:
 Dichtlippe grau
 108.090 300 14
 Dichtlippe schwarz
 108.090 600 14
 Einlauftrichter 108.103



Ausführung weiss:
 Dichtlippe grau
 108.091 100 14
 Dichtlippe schwarz
 108.091 400 14
 Einlauftrichter 108.104



Nur bei weiss extrudierten Profilen sind wahlweise graue oder schwarze anextrudierte Dichtungen möglich. Bei folierten Profilen richtet sich die Farbe der Dichtungen nach dem Trägermaterial!
 Weisses Trägermaterial ⇒ graue Dichtung.
 Nicht weisses Trägermaterial ⇒ schwarze Dichtung.

Ausführung: weiss
 Folie einseitig — — — —

Folie beidseitig —————

* Folie auf Anfrage

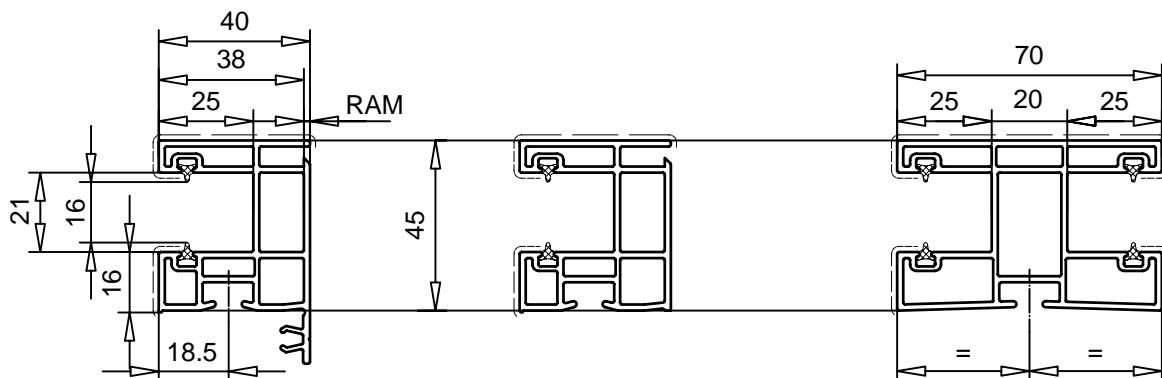
vhb70_08_009-020c

Zusatzprofile

Profilübersicht M.1:2



PROFIL-SYSTEME



Ausführung weiss:

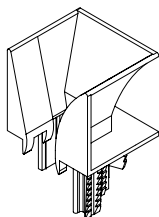
- Dichtlippe grau
- 108.035 100 11
- Dichtlippe schwarz
- 108.035 400 11
- Einlauftrichter 108.088,
108.094

Ausführung weiss:

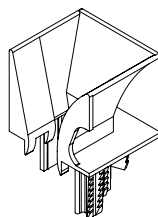
- Dichtlippe grau
- 108.035 200 11
- Dichtlippe schwarz
- 108.035 500 11
- Einlauftrichter 108.088
108.094

Ausführung weiss:

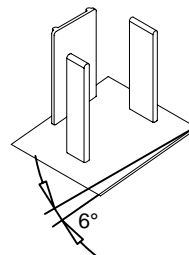
- Dichtlippe grau
- 108.074 100 11
- Dichtlippe schwarz
- 108.074 400 11
- Einlauftrichter 108.075



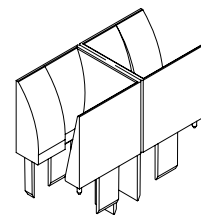
108.088
weiss, braun



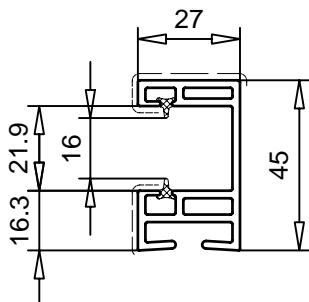
108.094
weiss



Endkappe 6°
108.076
für 108.035
weiss, schwarz

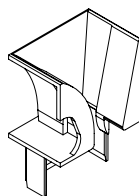


108.075
weiss, braun

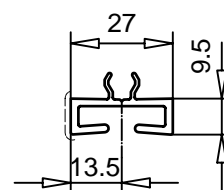


Ausführung weiss:

- Dichtlippe grau
- 108.032 100 11
- Dichtlippe schwarz
- 108.032 400 11
- Einlauftrichter 108.060



108.060
weiss, braun



Aufbauprofil
108.036
für 108.032

Nur bei weiss extrudierten Profilen sind wahlweise graue oder schwarze anextrudierte Dichtungen möglich. Bei folierten Profilen richtet sich die Farbe der Dichtungen nach dem Trägermaterial!
Weisses Trägermaterial ⇒ graue Dichtung.
Nicht weisses Trägermaterial ⇒ schwarze Dichtung.

Ausführung: weiss

Folie einseitig — — — — —

Folie beidseitig —————

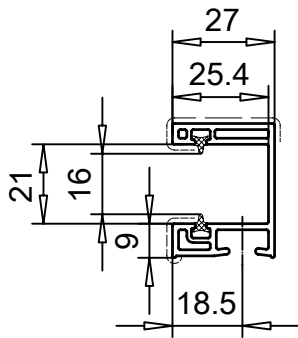
* Folie auf Anfrage

Zusatzprofile

Profilübersicht M. 1:2

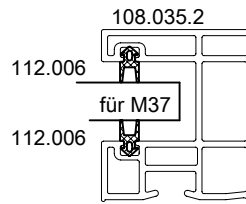


PROFIL-SYSTEME

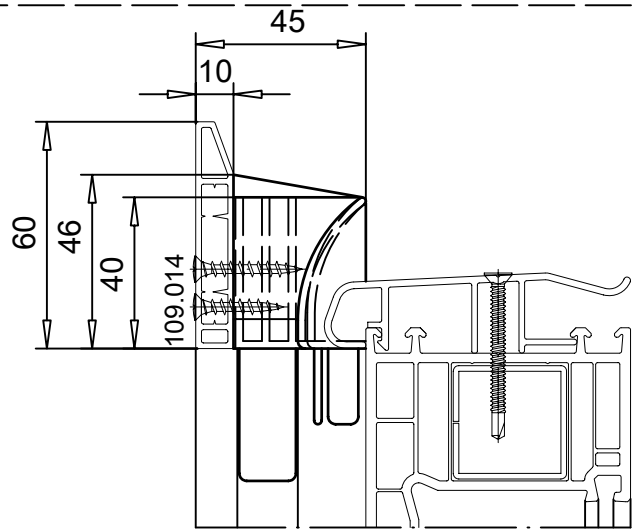


für Ausführung weiss:
 108.086 100 11 Dichtlippe grau
 108.086 400 11 Dichtlippe schwarz
 Einlauftrichter gerade 108.089, weiss

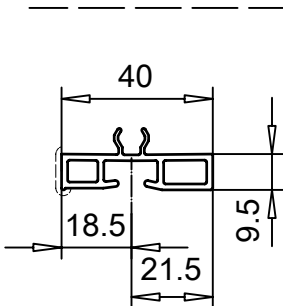
Nur bei weiss extrudierten Profilen sind wahlweise graue oder schwarze anextrudierte Dichtungen möglich. Bei folierten Profilen richtet sich die Farbe der Dichtungen nach dem Trägermaterial!
 Weisses Trägermaterial → graue Dichtung.
 Nicht weisses Trägermaterial → schwarze Dichtung.



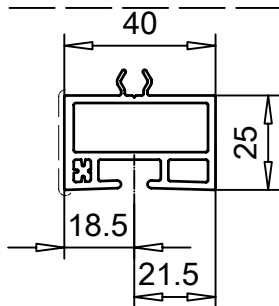
Dichtung für Rolladenführung
 112.006
 Farbe: schwarz



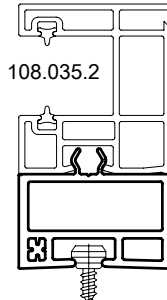
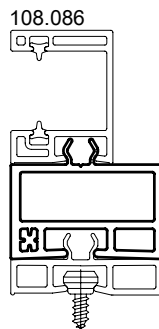
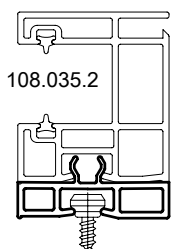
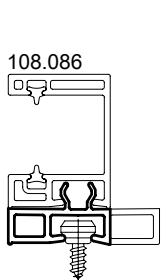
Einlauftrichter R / L
 108.080
 Farbe: weiss
 in Verbindung mit
 Traverse 109.014
 für Rolladenführung 108.035



Aufbauprofil
 108.087
 für 108.035.2 / 108.086



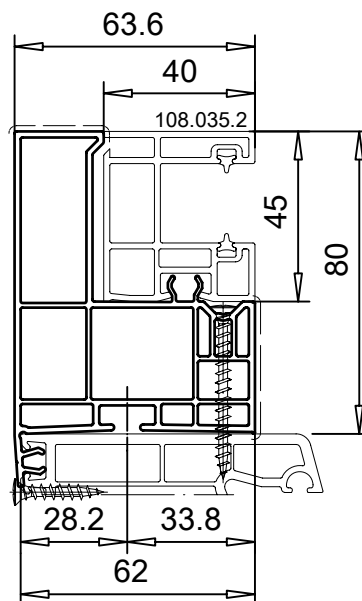
Aufbauprofil
 108.008
 für 108.035.2 / 108.086



Ausführung: weiss
 Folie einseitig

Folie beidseitig

* Folie auf Anfrage



Aufbauprofil
 108.078
 nur für 108.035.2

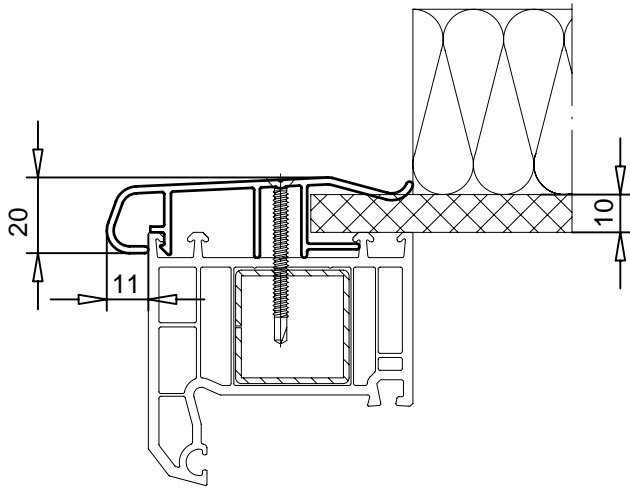
vhb70_08_011-020c

Zusatzprofile

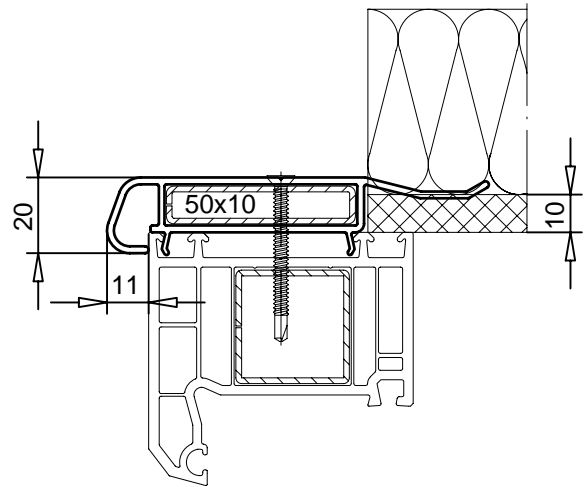
Profilübersicht M.1:2



PROFIL-SYSTEME

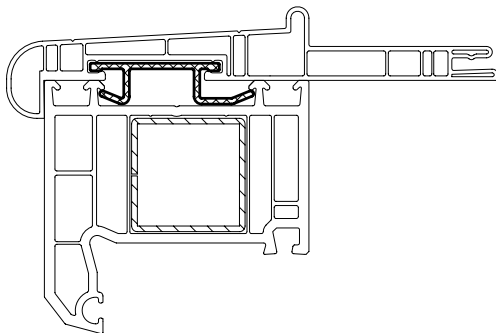


Abrollprofil 20mm
für 10mm Bodenbrett
108.077 *



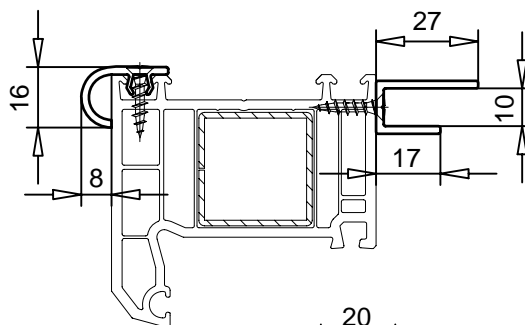
Abrollprofil 20mm
für 10mm Bodenbrett
108.082 *

Verstärkung 113.013
 $I_x=0,28\text{cm}^4$; $I_y=4,36\text{cm}^4$
Flachstahl 113.013.3
 $I_x=0,42\text{cm}^4$; $I_y=10,42\text{cm}^4$

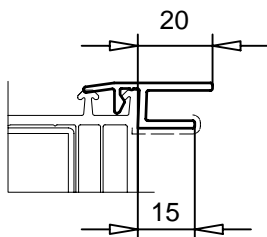


Alu-Verbindungsprofil
104.165

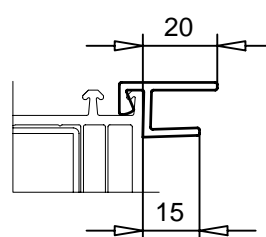
Abrollprofil
108.100



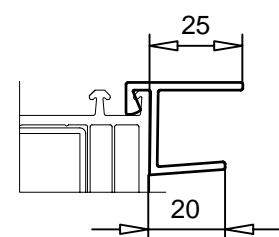
Aufnahmeprofil
109.254



Aufnahmeprofil
109.286



Aufnahmeprofil
109.327 *



Aufnahmeprofil
109.342

Ausführung: weiss
Folie einseitig

----- Folie beidseitig

| * Folie auf Anfrage

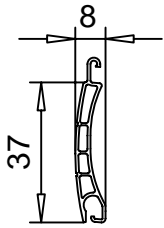
vhb70_08_008-020c

Zusatzprofile



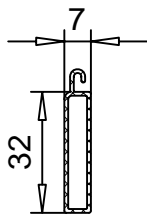
Profilübersicht M.1:2

PROFIL-SYSTEME

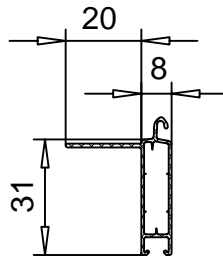


Rollladenprofil M 37
206.005
Farben: weiss, beige, creme,
hellgrau, holz 3, holz 10, braun

Aufhängefeder 238.044
Arretierungsklammer 238.040
Anschlagstopfen 40mm 238.050
Farben: weiss, braun, beige, creme,
hellgrau, holz



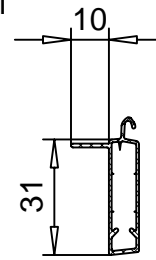
Hohlendschiene mini
251.001
Farben: Alu roh, weiss,
braun, E6/EV1 (silber)



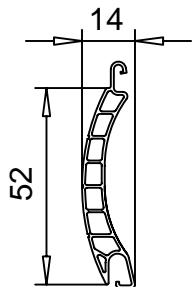
Winkelendschiene
251.005
Farben: Alu roh, weiss,
Euras 15 (braun), E6/EV1 (silber)
Endstabgleiter 251.006
Farben: weiss, beige, creme,
natur, hellgrau, braun



Aufhängung mini
241.001



Winkelendschiene
251.012
Farben: Alu roh, weiss, braun,
Euras 15 (braun), E6/EV1 (silber)
Endstabgleiter 251.006
Farben: weiss, beige, creme,
natur, hellgrau, braun



Rollladenprofil K 51
210.005
Farben: weiss, beige, creme,
hellgrau, holz 3, holz 10, braun

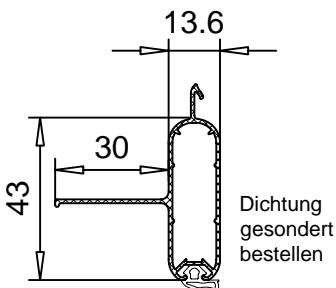
Aufhängefeder 238.045
Arretierungsklammer 238.041
Anschlagstopfen 40mm 238.050
Farben: weiss, braun, beige, creme,
hellgrau, holz



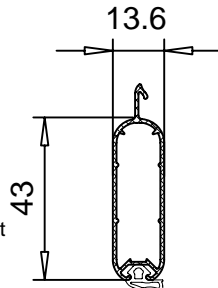
Aufhängung klein
241.002



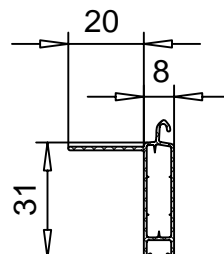
Alu-Endleiste
251.002



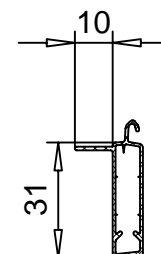
Winkelendschiene
251.015
Farben: Alu roh, weiss,
braun, E6/EV1 (silber)
Endstabgleiter 251.009
Farben: weiss, natur,
hellgrau, braun



Hohlendschiene
251.018
Farben: Alu roh, weiss,
braun, E6/EV1 (silber)
Endstabgleiter 251.009
Farben: weiss, natur,
hellgrau, braun



Winkelendschiene
251.005
Farben: Alu roh, weiss,
Euras 15 (braun),
E6/EV1 (silber)
Endstabgleiter 251.014
Farben: weiss, natur,
hellgrau



Winkelendschiene
251.012
Farben: Alu roh, weiss, braun
Euras 15 (braun),
E6/EV1 (silber)
Endstabgleiter 251.014
Farben: weiss, natur,
hellgrau

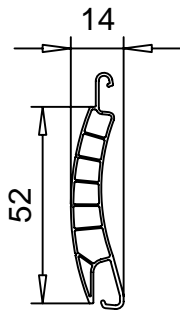
PU70mm-124

Zusatzprofile



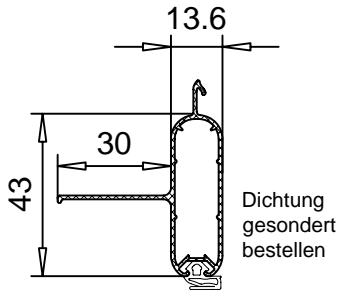
Profilübersicht M.1:2

PROFIL-SYSTEME

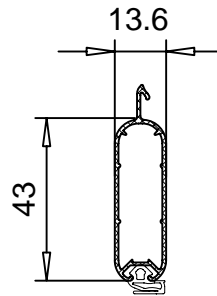


Rollladenprofil K 52
 215.004
 Farben: weiss, beige, creme,
 hellgrau, holz 3, holz 10, braun

Aufhängefeder 238.045
 Arretierungsklammer 238.041
 Anschlagstopfen 40mm 238.050
 Farben: weiss, braun, beige, creme,
 hellgrau, holz



Winkelendschiene
 251.015
 Farben: Alu roh, weiss,
 braun, E6/EV1 (silber)
 Endstabgleiter 251.009
 Farben: weiss, natur,
 hellgrau, braun



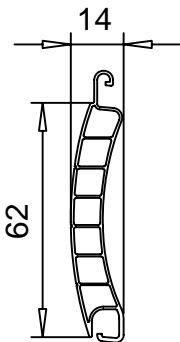
Hohlendschiene
 251.018
 Farben: Alu roh, weiss,
 braun, E6/EV1 (silber)
 Endstabgleiter 251.009
 Farben: weiss, natur,
 hellgrau, braun



Aufhängung mini
 241.002

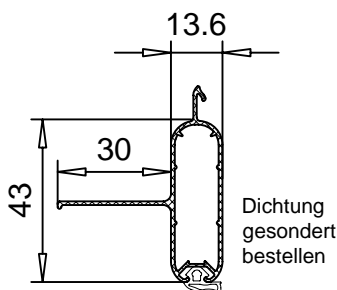


Alu-Endleiste
 251.004

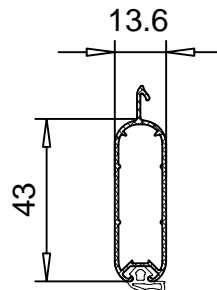


Rollladenprofil K 62
 226.002

Aufhängefeder 238.045
 Arretierungsklammer 238.042
 Anschlagstopfen 40mm 238.050
 Farben: weiss, braun, beige, creme,
 hellgrau, holz



Winkelendschiene
 251.015
 Farben: Alu roh, weiss,
 braun, E6/EV1 (silber)
 Endstabgleiter 251.009
 Farben: weiss, natur,
 hellgrau, braun



Hohlendschiene
 251.018
 Farben: Alu roh, weiss,
 braun, E6/EV1 (silber)
 Endstabgleiter 251.009
 Farben: weiss, natur,
 hellgrau, braun



Aufhängung mini
 241.002



Alu-Endleiste
 251.004

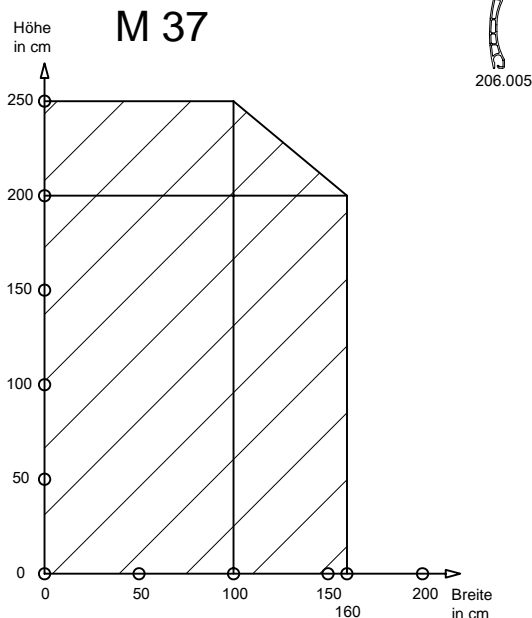
PU70mm-125

Zusatzprofile

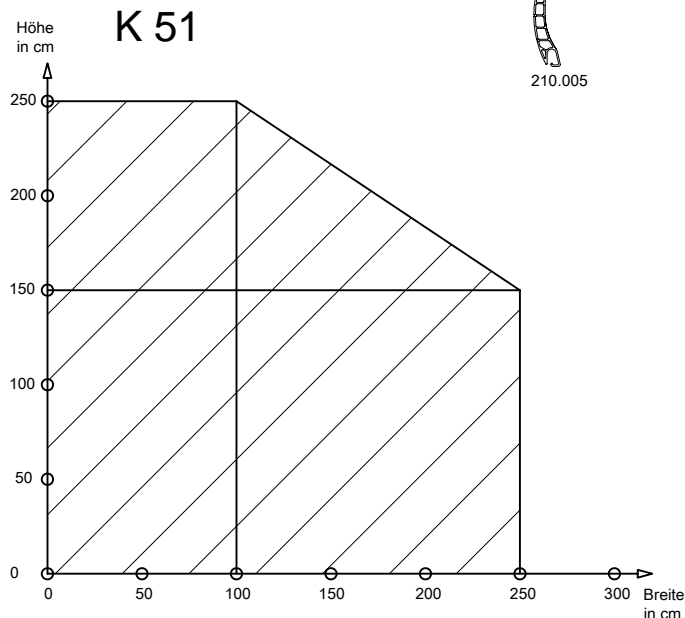
Rollladen Maximale Abmessungen



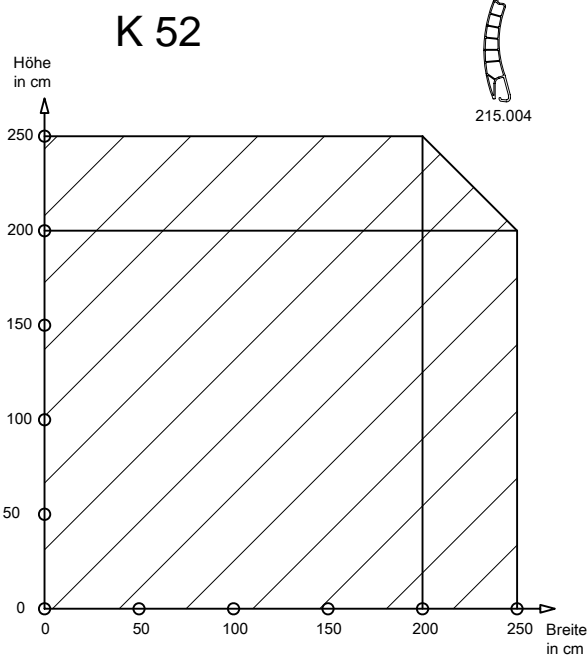
PROFIL-SYSTEME



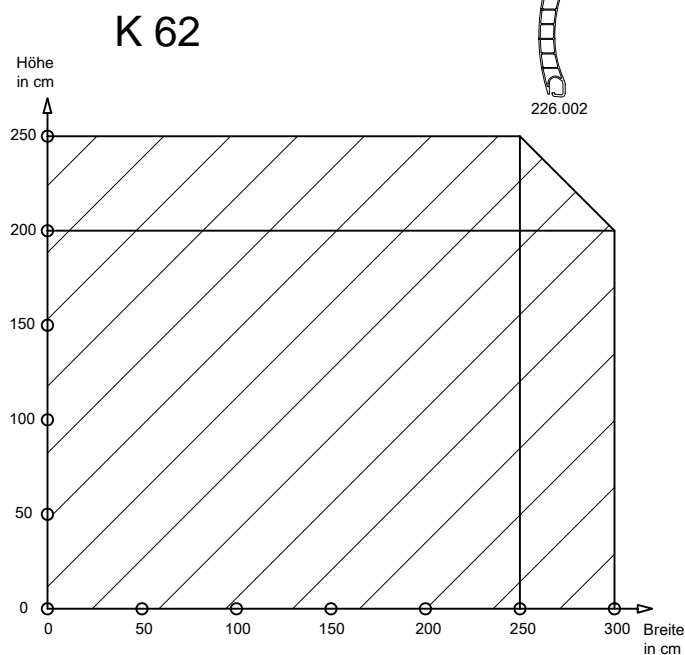
Je nach Rollladenkonstruktion muss die Aluendschiene beschwert werden.
(z.B. Aluendschiene 251.005 mit Stahl 20mmx5mm)



Je nach Rollladenkonstruktion muss die Aluendschiene beschwert werden.
(z.B. Aluendschiene 251.015 mit Stahl 30mmx10mm)



Je nach Rollladenkonstruktion muss die Aluendschiene beschwert werden.
(z.B. Aluendschiene 251.015 mit Stahl 30mmx10mm)



Je nach Rollladenkonstruktion muss die Aluendschiene beschwert werden.
(z.B. Aluendschiene 251.015 mit Stahl 30mmx10mm)

PU70mm-126

Zusatzprofile

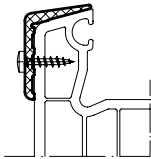


Profilübersicht M.1:2

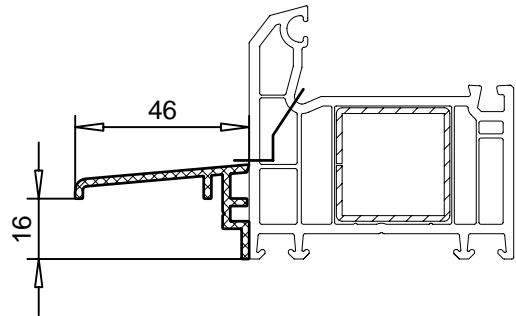
Trittschutz / Balkonanschlussprofil

PROFIL-SYSTEME

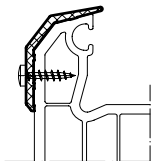
E6/EV1 = silber eloxiert
 Euras 15 = braun eloxiert
 weiss, braun = kunststoffbeschichtet



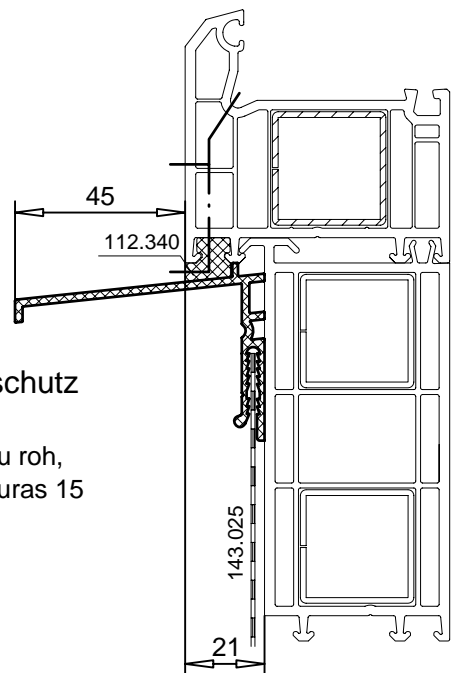
Alu-Trittschutz
 104.107
 Farben: E6/EV1,
 Euras 15, weiss



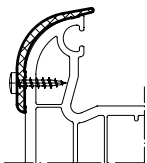
Alu-Trittschutz
 104.019
 Farben: Alu roh,
 E6/EV1, Euras 15



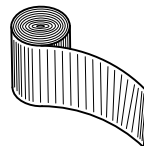
Alu-Trittschutz
 104.200
 Farben: E6/EV1,
 Euras 15



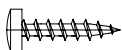
Alu-Trittschutz
 104.040
 Farben: Alu roh,
 E6/EV1, Euras 15



Alu-Trittschutz
 104.239
 Farben: E6/EV1,
 Euras 15



EPDM Dichtungsbahn
 143.025
 schwarz / Breite 250mm / Stärke 0,75mm
 mit einseitigem Selbstklebeband



Edelstahlschraube 2,9x13mm
 Zylinderkopf / DIN 7981
 141.007.013.00

vhb70_08_004-020c

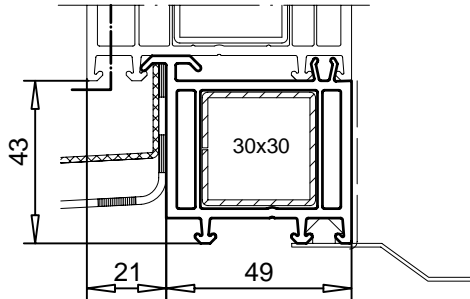
Ausführung: weiss
 Folie einseitig — — — — Folie beidseitig ————— | * Folie auf Anfrage

Zusatzprofile

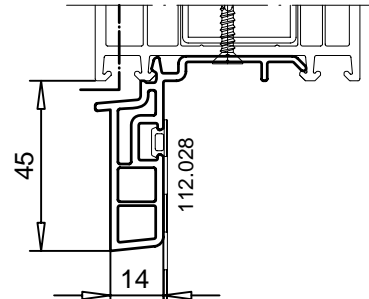
Profilübersicht M.1:2



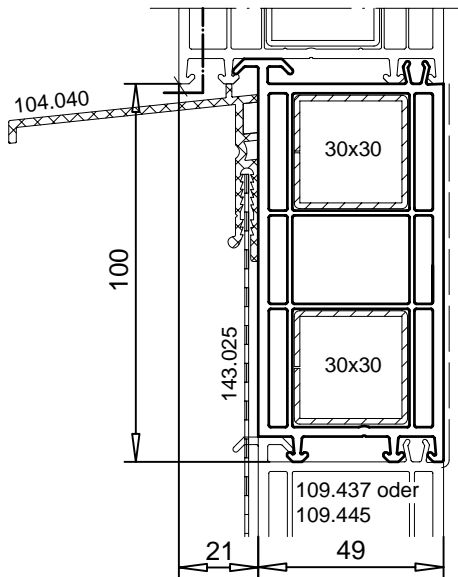
PROFIL-SYSTEME



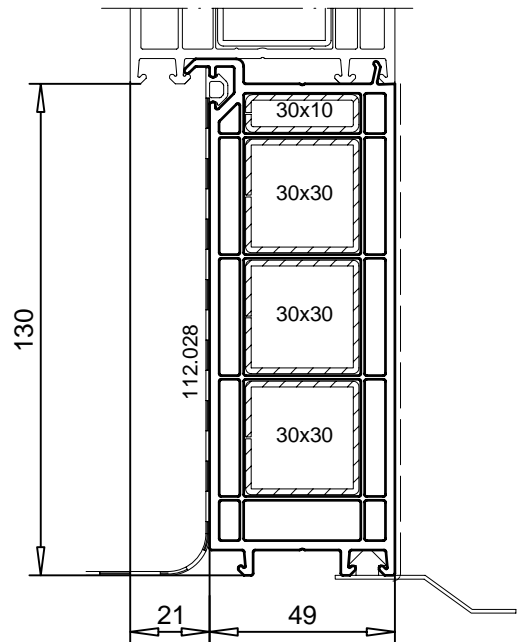
Balkonanschlussprofil
109.445
 Verstärkung
 113.025
 Sondereinschlaganker
 141.137



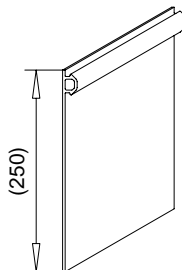
Fensterbankanschluss
110.111
in Vorbereitung



Balkonanschlussprofil
109.437
 Verstärkung
 113.025 (2x)
 Sondereinschlaganker
 141.137



Balkonanschlussprofil
109.569
 Verstärkung
 113.025 / 113.020
 Sondereinschlaganker
 141.137



EPDM Dichtungsbahn
112.028
 schwarz / Breite 250mm / Stärke 1,0mm
 mit Kederprofil

Ausführung: weiss
 Folie einseitig — — — — —

Folie beidseitig — — — — —

* Folie auf Anfrage

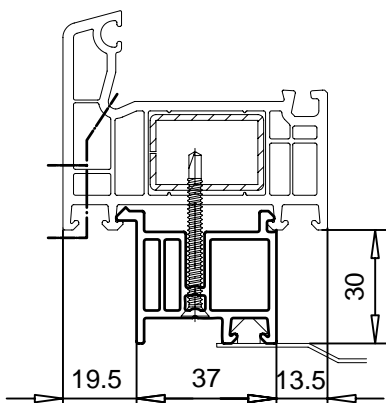
vhb70_08_004a-020c

Zusatzprofile

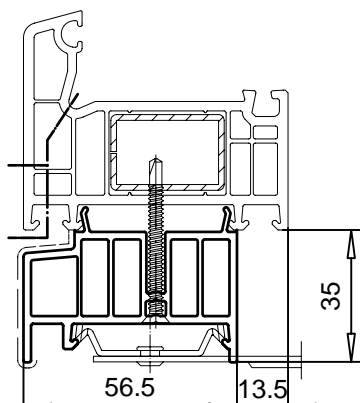
Profilübersicht M.1:2



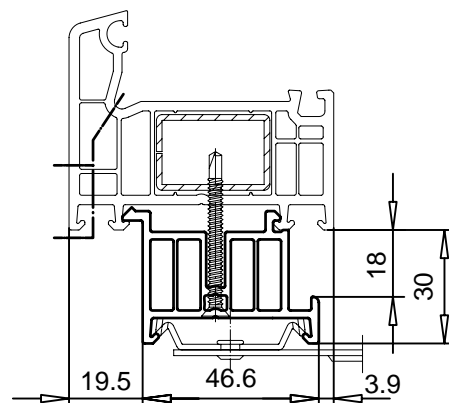
PROFIL-SYSTEME



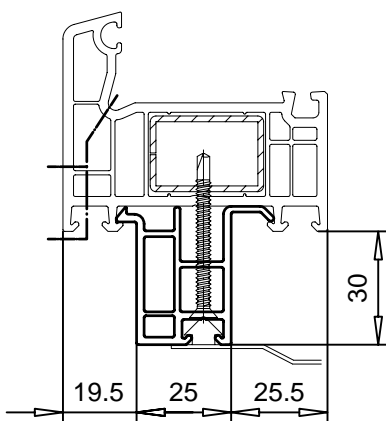
Fensterbankanschluss
110.058
Sondereinschlaganker
141.137



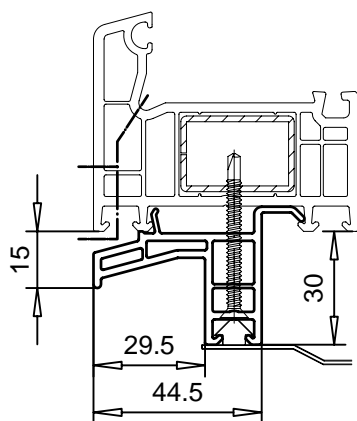
Fensterbankanschluss
110.011
Sondereinschlaganker
141.138



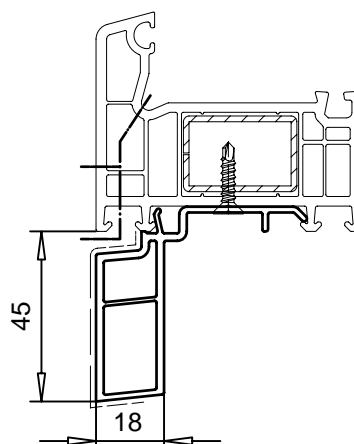
Fensterbankanschluss
110.061
für 18mm Fensterbank
Sondereinschlaganker
141.138



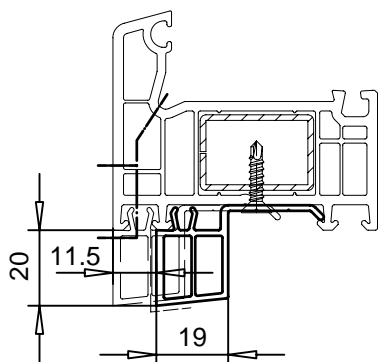
Fensterbankanschluss
110.071
Sondereinschlaganker
141.137



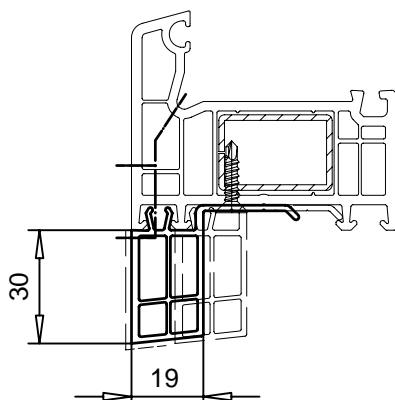
Fensterbankanschluss
110.069 *
Sondereinschlaganker
141.137



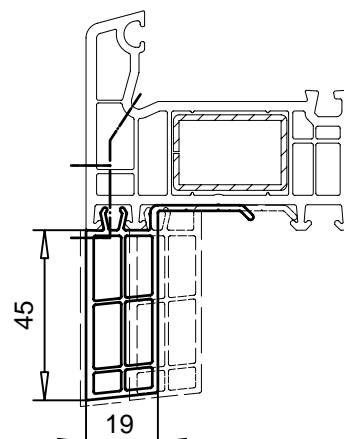
Fensterbankanschluss
110.070



Fensterbankanschluss
110.068



Fensterbankanschluss
110.067



Fensterbankanschluss
110.066

Ausführung: weiss
Folie einseitig

Folie beidseitig

* Folie auf Anfrage

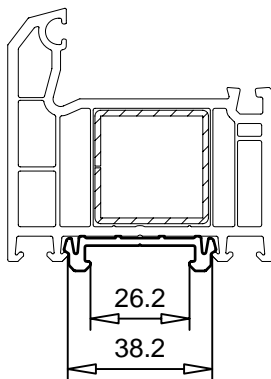
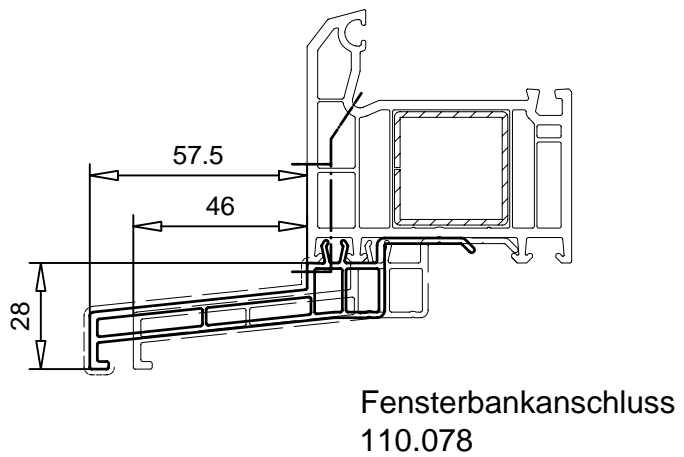
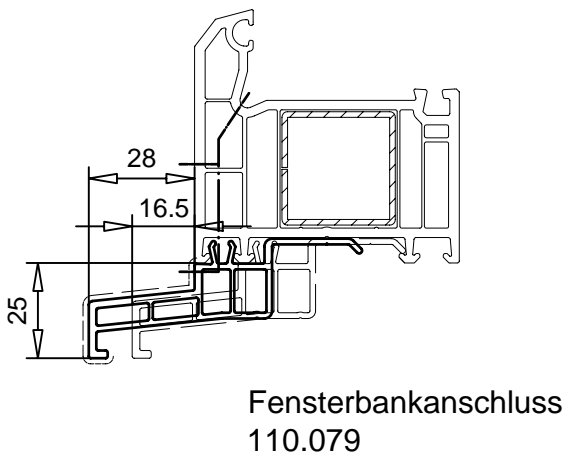
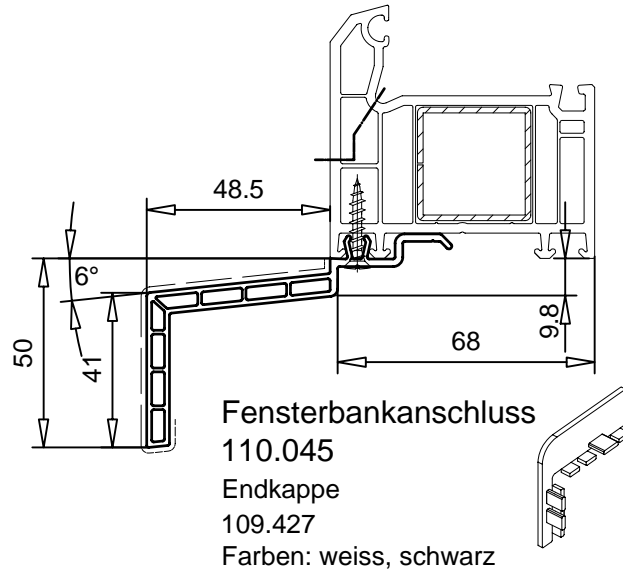
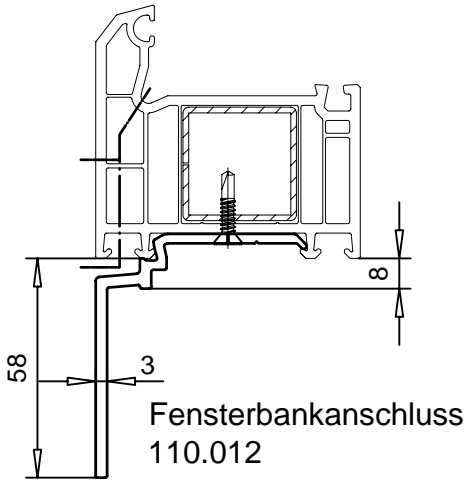
vhb70_08_005-020c

Zusatzprofile

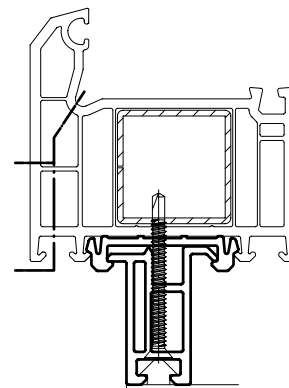
Profilübersicht M.1:2



PROFIL-SYSTEME



Ausführung: weiss
Folie einseitig — — — — —



Verwendung der Fensterbankanschlüsse aus System Bautiefe 58mm möglich, siehe SOFTLINE - Profilübersicht.

Folie beidseitig — — — — — * Folie auf Anfrage

vhb70_08_006-020c

Zusatzprofile

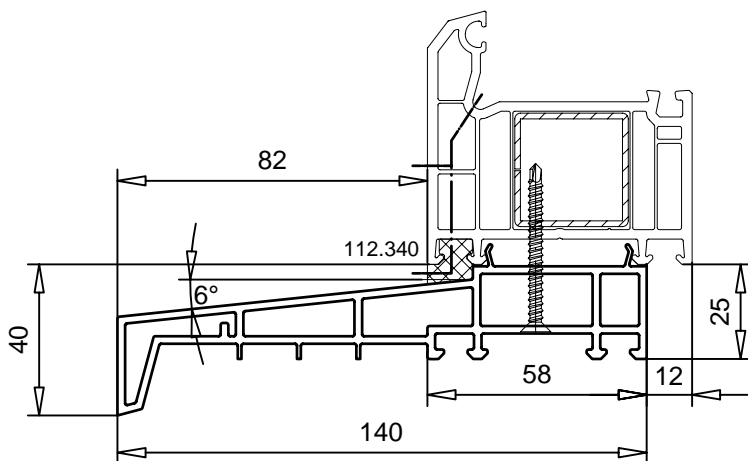
Profilübersicht M.1:2



PROFIL-SYSTEME

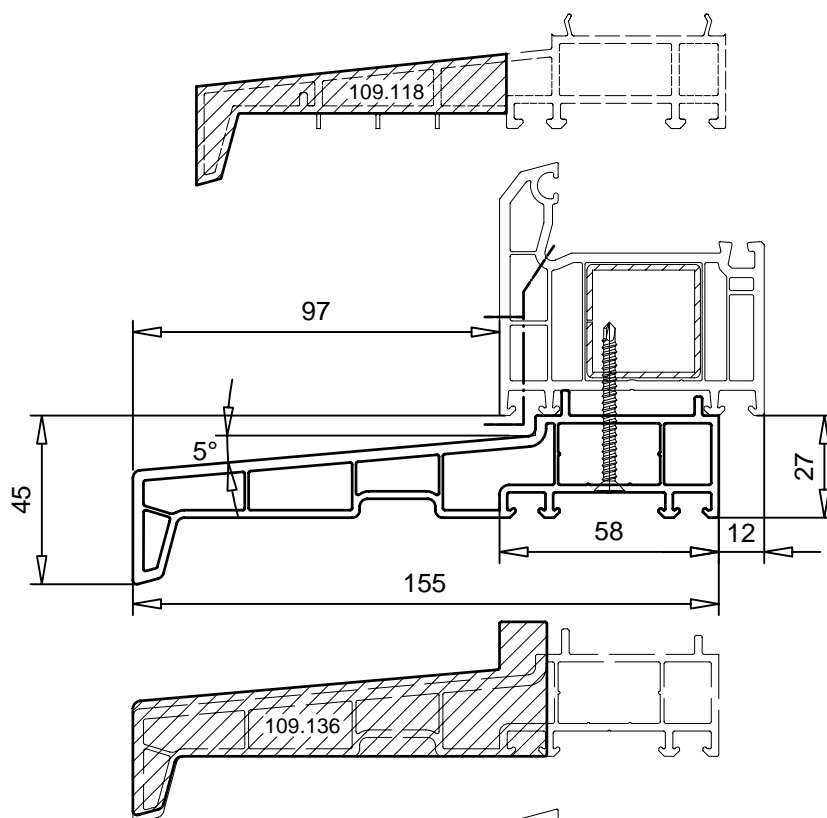
Fensterbank 140mm
110.027

Endkappe 109.118
Eckprofil 112.340



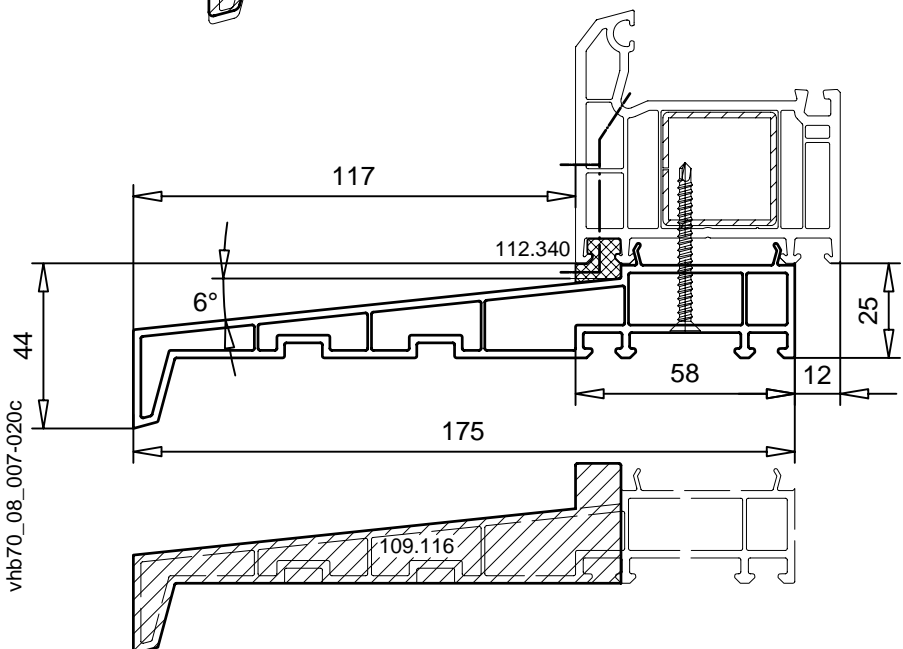
Fensterbank 155mm
110.110

Endkappe 109.136



Fensterbank 175mm
110.030

Endkappe 109.116
Eckprofil 112.340



Ausführung: weiss

Folie einseitig

Folie beidseitig

Folie auf Anfrage *

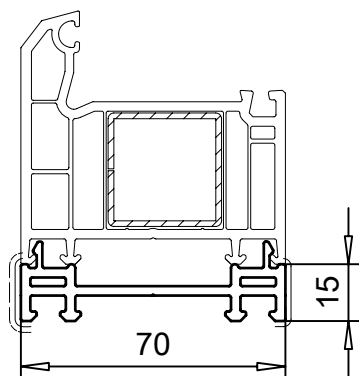
vhb70_08_007-020c

Zusatzprofile

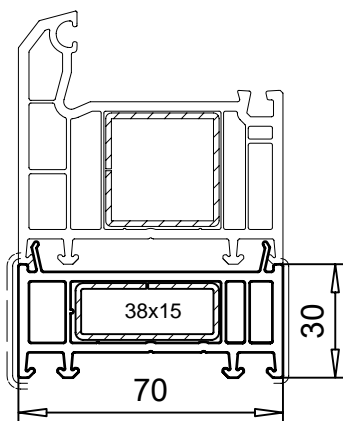
Profilübersicht M.1:2



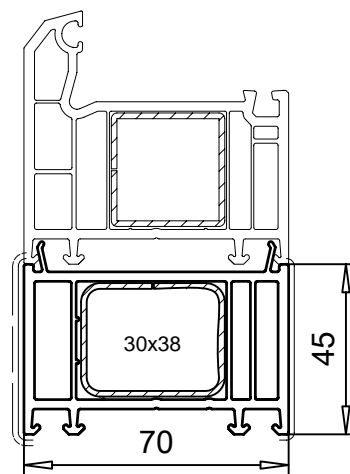
PROFIL-SYSTEME



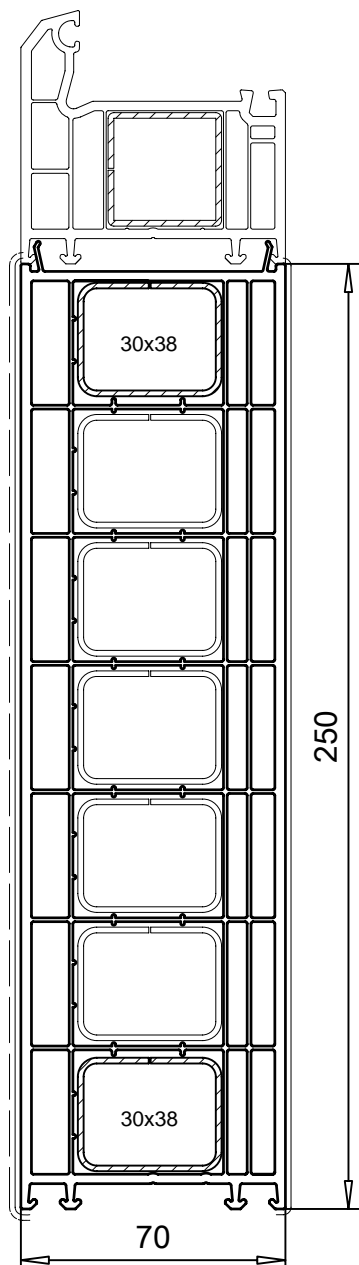
Verbreiterung 15mm
114.028



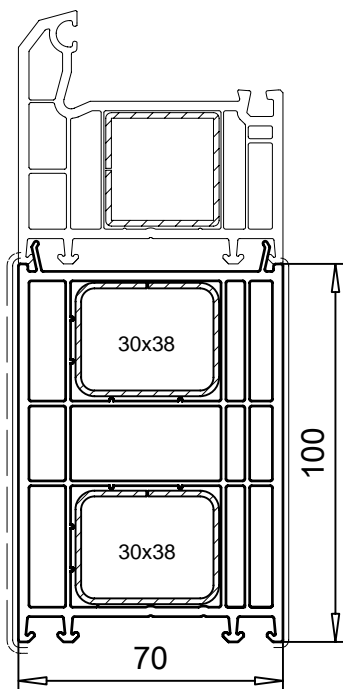
Verbreiterung 30mm
114.201
Verstärkung 113.073



Verbreiterung 45mm
114.202
Verstärkung 113.271
Verstärkung 113.271.4



Verbreiterung 250mm
114.205
Verstärkung 113.271
Verstärkung 113.271.4



Verbreiterung 100mm
114.203
Verstärkung 113.271
Verstärkung 113.271.4

vhb70_08_020-020c

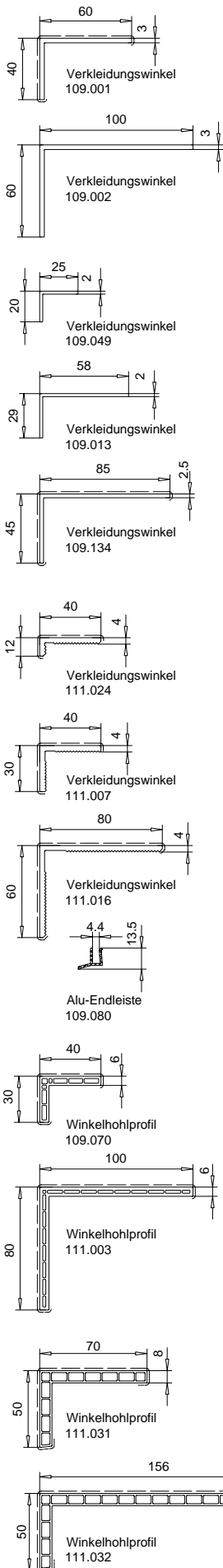
Ausführung: weiss
 Folie einseitig
 Folie beidseitig
 Folie auf Anfrage *



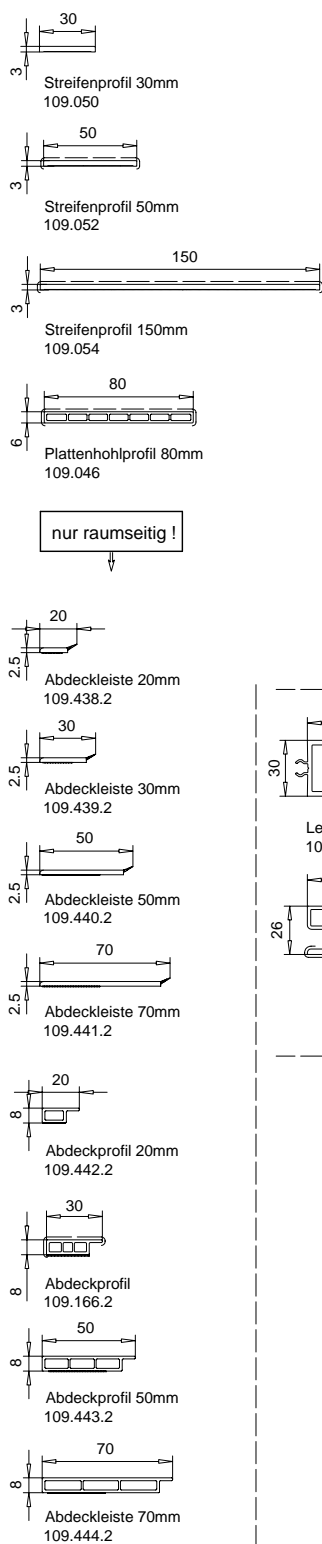
Ausführung: weiss
 - - - Folierung, einseitig
 - - - Folierung, beidseitig
 * Folie auf Anfrage

Lieferfähigkeit
 von Sonderfolie
 nach Rücksprache

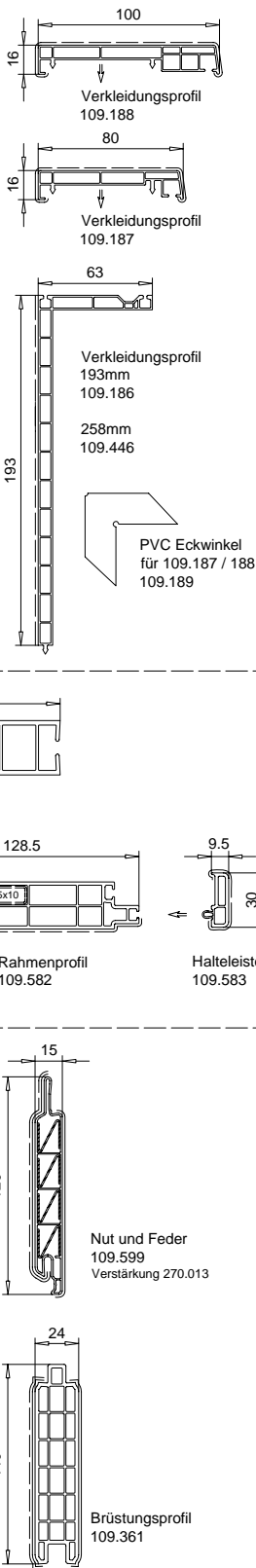
Winkelprofile



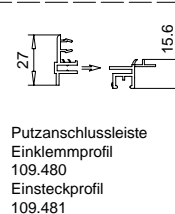
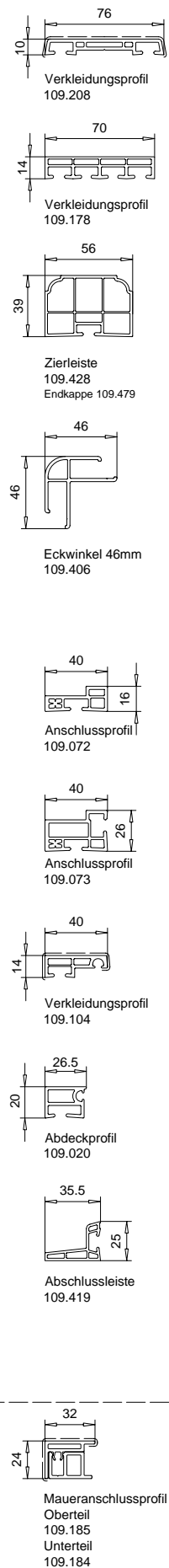
Streifenprofile



Leibungsprofile



Abdeckprofile



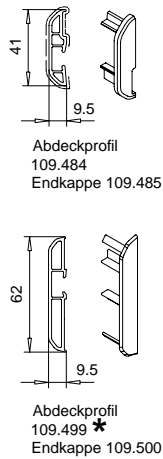
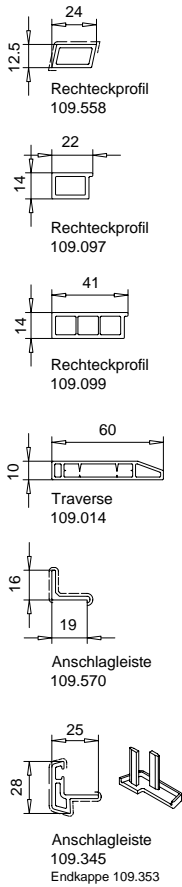
Übersicht Zusatzprofile Universal

VEKA AG

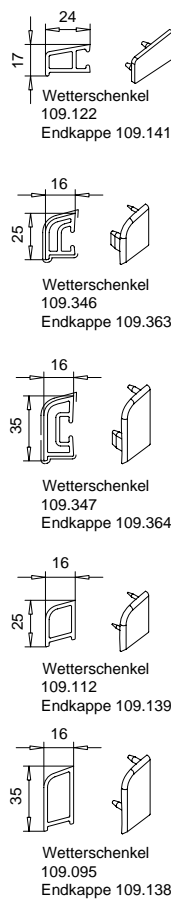
ein Unternehmen der Laumann Gruppe
VEKA AG Postfach 1262 D- 48319 Sendenhorst
Telefon: 0 25 26 / 29-0 Telefax: 0 25 26 / 29-37 10
Internet: <http://www.veka.com>



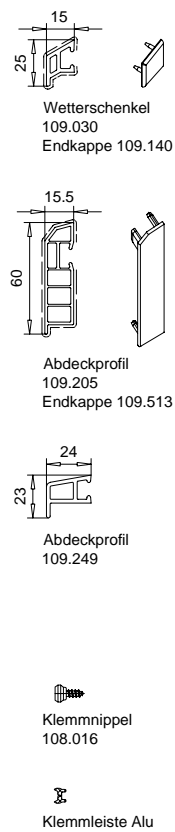
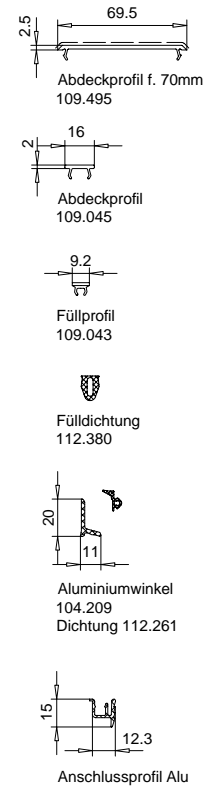
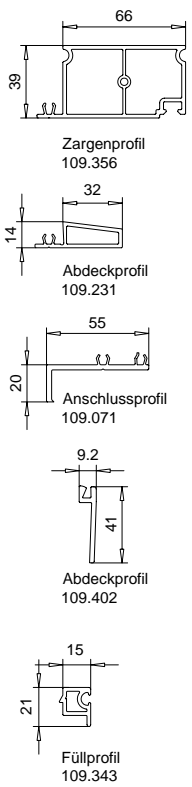
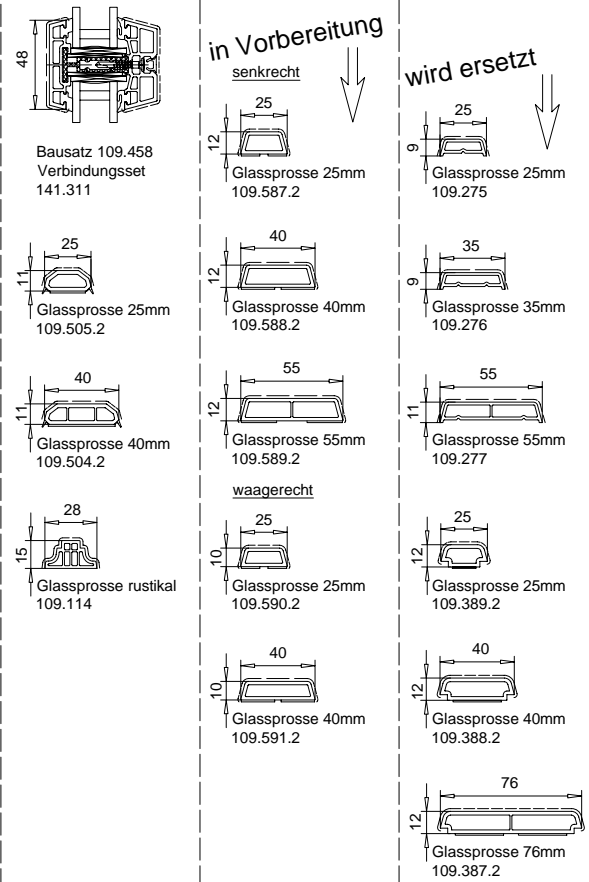
Abdeckprofile



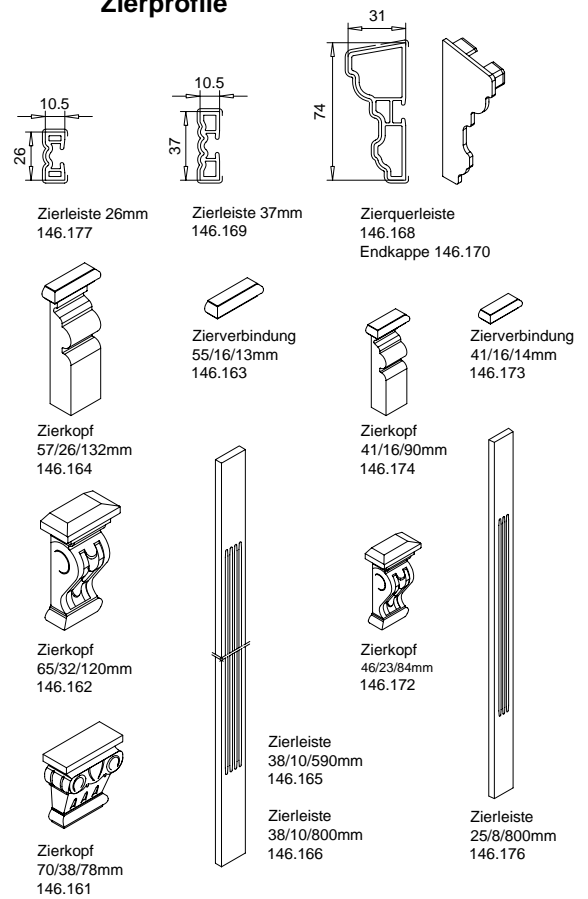
Wetterschenkel



Glassprossen



Zierprofile

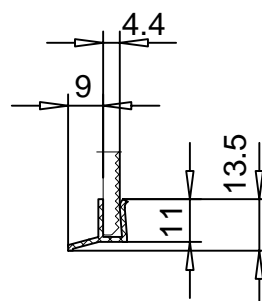
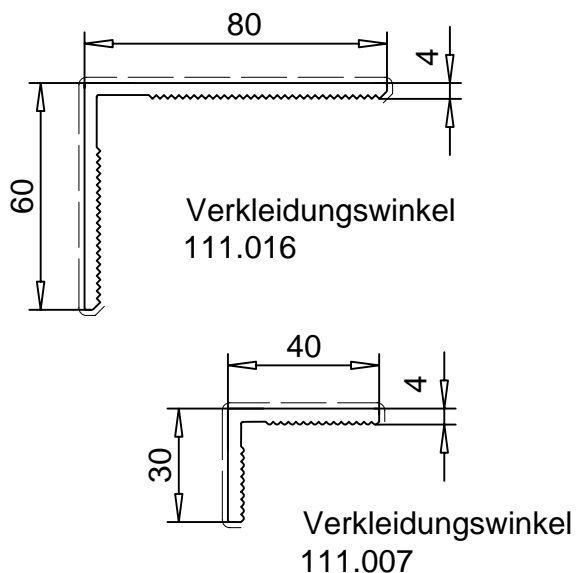
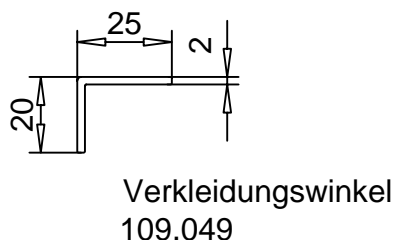
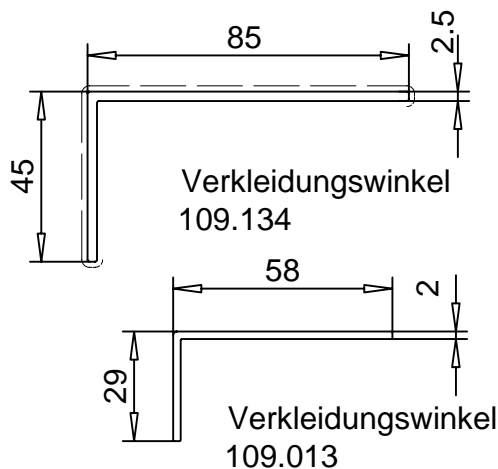
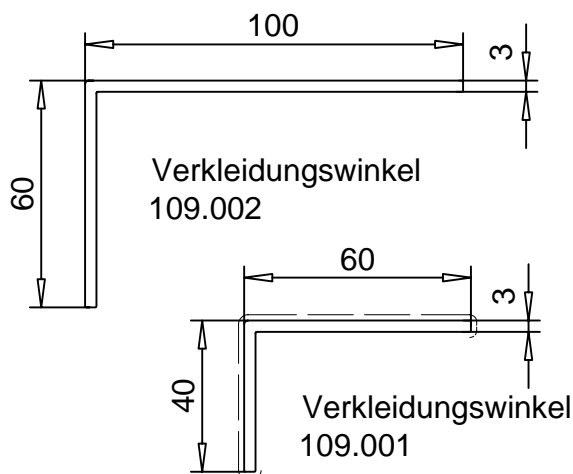


Zusatzprofile

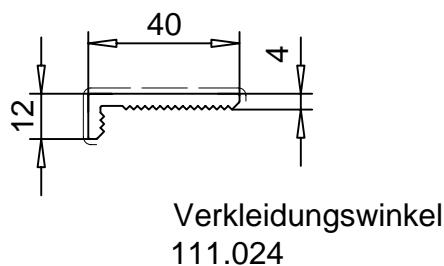
Profilübersicht M.1:2



PROFIL-SYSTEME



Alu-Endleiste
109.080
für 111.007 / 016 / 024
Farben: Alu roh,
Euras 15 (braun eloxiert)



Ausführung: weiss

Folie einseitig — — — — Folie beidseitig ————— * Folie auf Anfrage

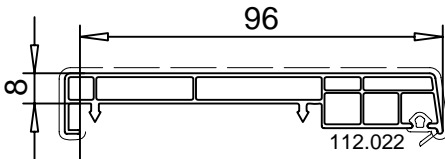
vhb70_08_023-020c

Zusatzprofile

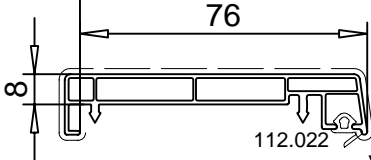
Profilübersicht M.1:2



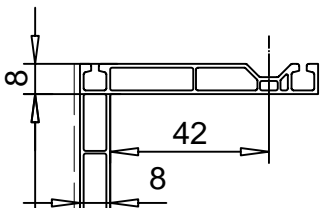
PROFIL-SYSTEME



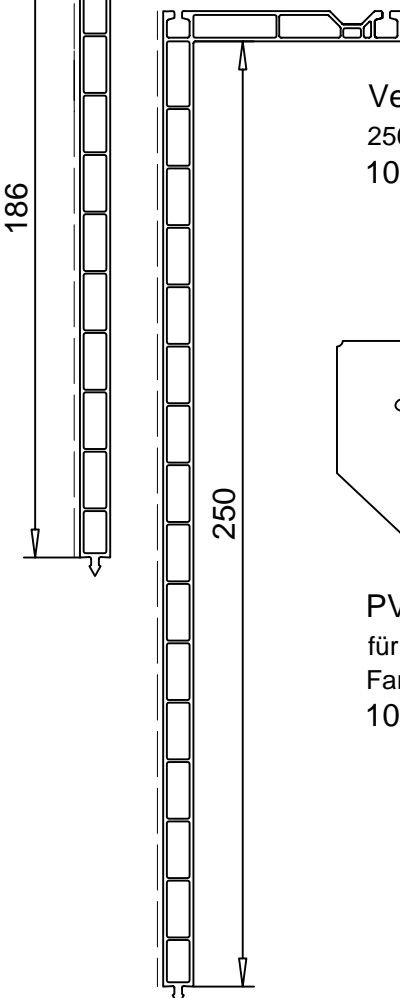
Verkleidungsprofil
109.188
klipsbar



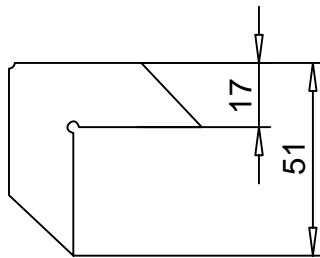
Verkleidungsprofil
109.187
klipsbar



Verkleidungsprofil
185mm
109.186

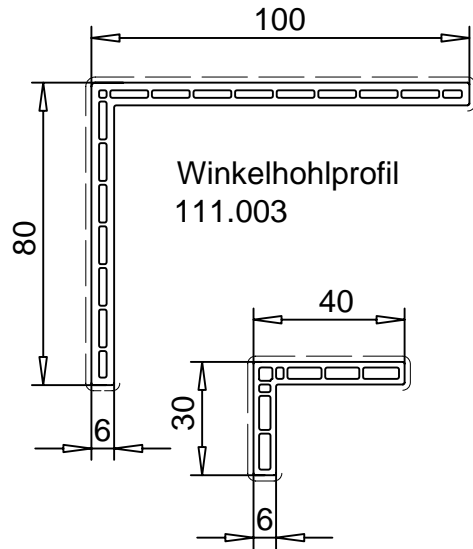


Verkleidungsprofil
250mm
109.446

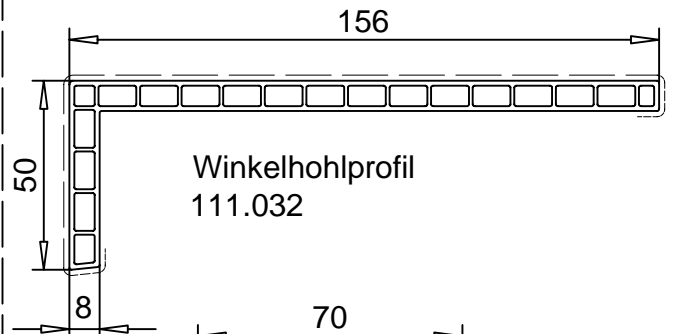


PVC Eckwinkel
für 109.187/ 188
Farbe: weiss
109.189

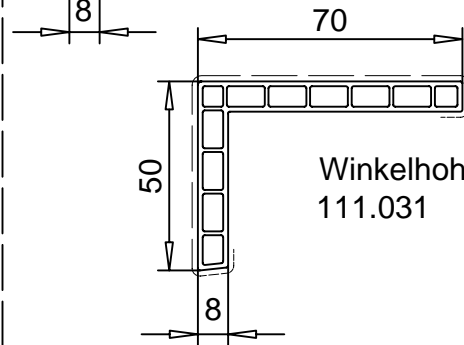
Ausführung: weiss
Folie einseitig



Winkelhohlprofil
111.003

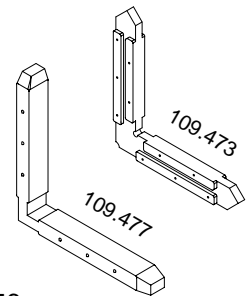


Winkelhohlprofil
111.032



Winkelhohlprofil
111.031

Eckwinkel
für 111.031/111.032
Farbe: weiss
109.473
für Schenkelseite 50mm
109.477
für Schenkelseite 70 / 156mm



* Folie auf Anfrage

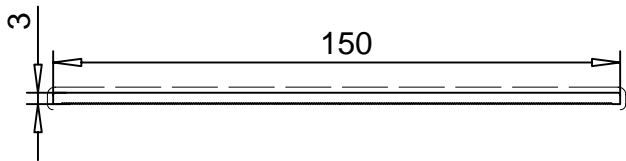
v/hb70_08_024-020c

Zusatzprofile

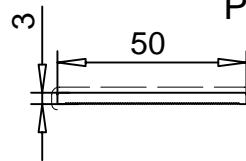


Profilübersicht M.1:2

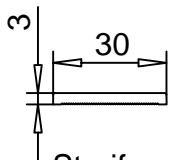
PROFIL-SYSTEME



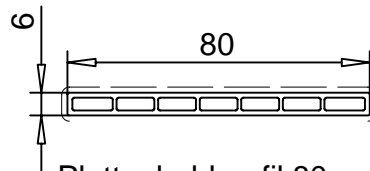
Streifenprofil 150mm
109.054



Streifenprofil 50mm
109.052

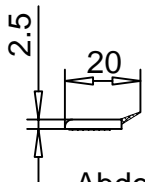


Streifenprofil 30mm
109.050

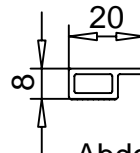


Plattenhohlprofil 80mm
109.046

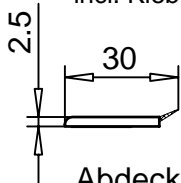
Nur raumseitig
einsetzbar!



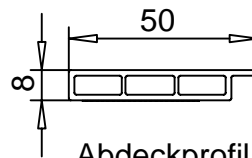
Abdeckleiste 20mm
109.438.2
mit Dichtlippe weiss
incl. Klebeband transparent



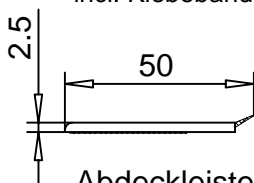
Abdeckprofil 20mm
109.442.2
incl. Klebeband transparent



Abdeckleiste 30mm
109.439.2
mit Dichtlippe weiss
incl. Klebeband transparent



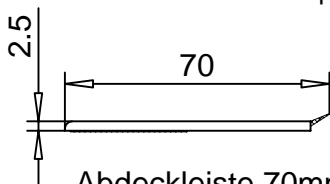
Abdeckprofil 50mm
109.443.2
incl. Klebeband transparent



Abdeckleiste 50mm
109.440.2
mit Dichtlippe weiss
incl. Klebeband transparent



Abdeckleiste 70mm
109.444.2
incl. Klebeband transparent



Abdeckleiste 70mm
109.441.2
mit Dichtlippe weiss
incl. Klebeband transparent

Ausführung: weiss
Folie einseitig
Folie beidseitig
Folie auf Anfrage *

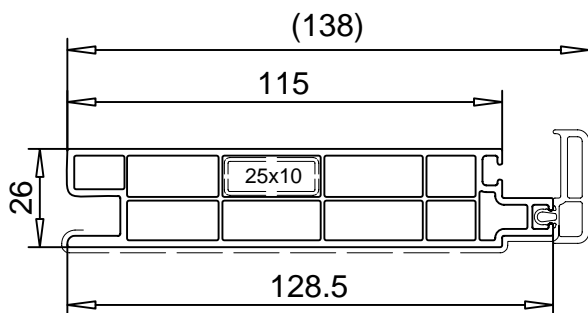
vhb70_08_022-020c

Zusatzprofile

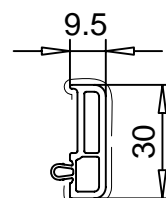
Profilübersicht M.1:2



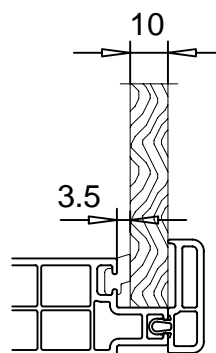
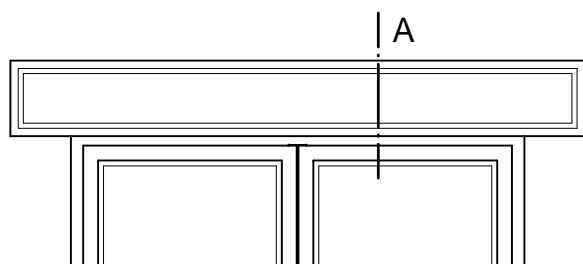
PROFIL-SYSTEME



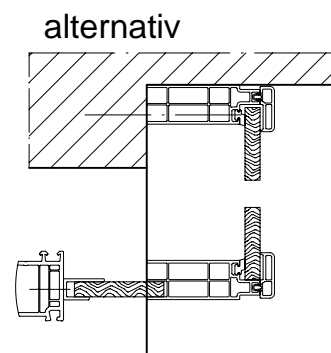
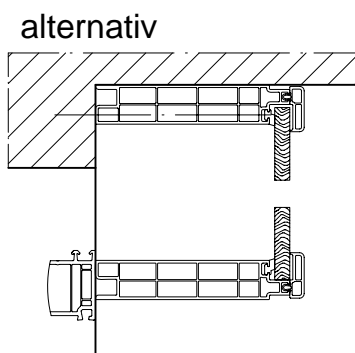
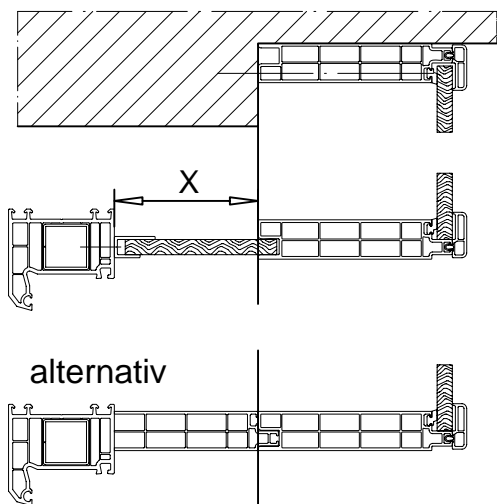
Rahmenprofil
109.582



Halteleiste
109.583



Schnitt A



vhb70_08_028-020c

Ausführung: weiss
Folie einseitig — — — —

Folie beidseitig —————

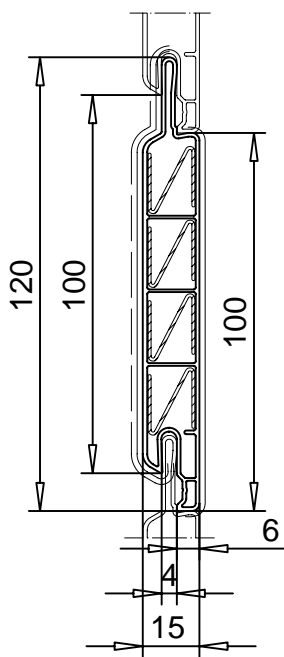
* Folie auf Anfrage

Zusatzprofile

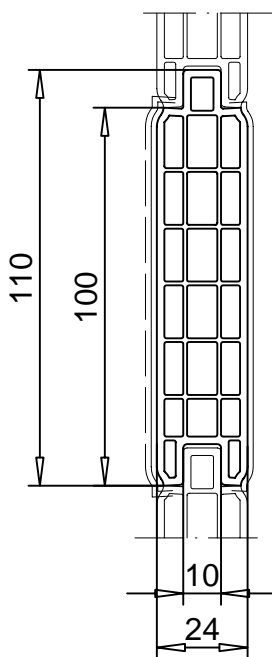
Profilübersicht M.1:2



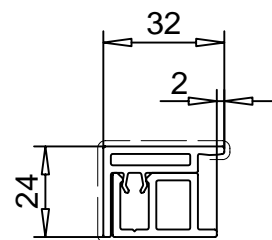
PROFIL-SYSTEME



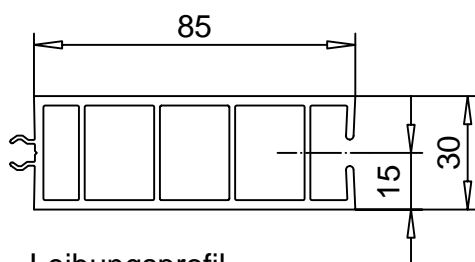
Nut und Feder
109.599
Verstärkung 270.013



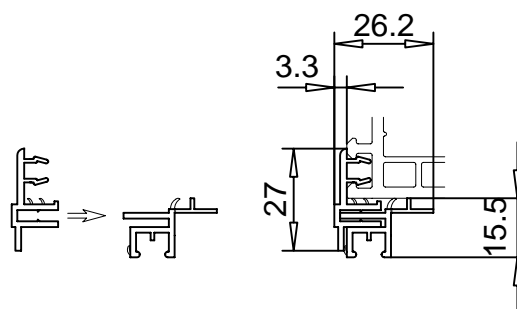
Brüstungsprofil
109.361



Maueranschlussprofil
109.185
Oberteil
109.184
Unterteil
Farbe: weiss



Leibungsprofil
109.210 *
Klemmnippel 108.016



Putzanschlussleiste
109.480
Einklemmprofil
109.481
Einsteckprofil

Ausführung: weiss
Folie einseitig

----- Folie beidseitig

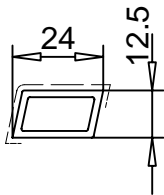
| * Folie auf Anfrage

Zusatzprofile

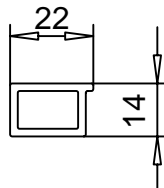
Profilübersicht M.1:2



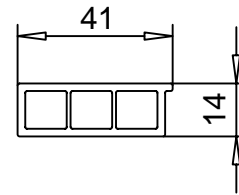
PROFIL-SYSTEME



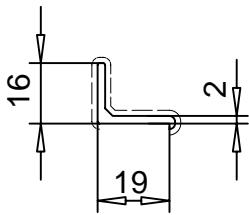
Rechteckprofil
109.558



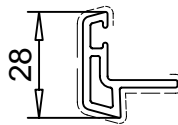
Rechteckprofil
109.097



Rechteckprofil
109.099

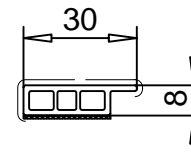
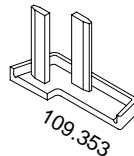


Anschlagleiste
109.570



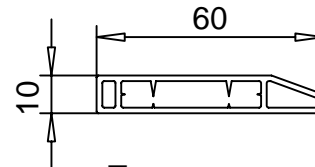
Anschlagleiste
109.345

Endkappe 109.353
Farbe: weiss

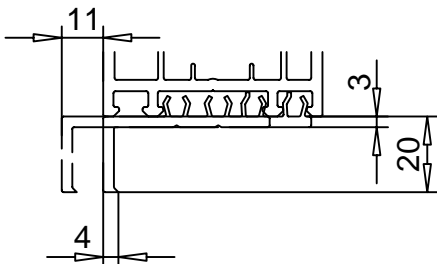


nur raumseitiger Einsatz
Abdeckprofil
109.166.2

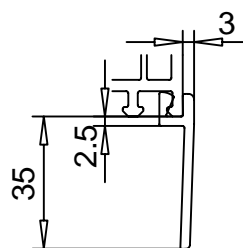
incl. schwarzem Klebeband



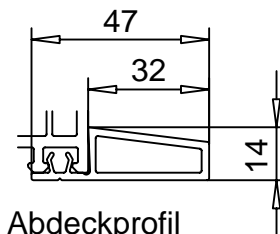
Traverse
109.014



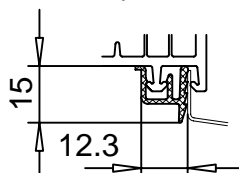
Anschlussprofil
109.071
aufklipsbar am Rahmen



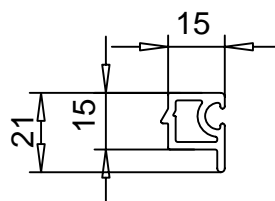
Abdeckprofil
109.402
aufklipsbar am Rahmen,
nur für Innenseite



Abdeckprofil
109.231
aufklipsbar am Rahmen

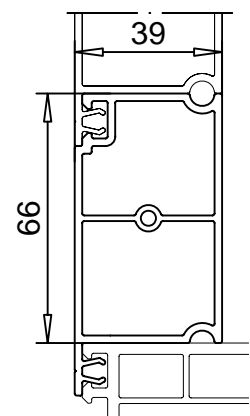


Alu-Anschlussprofil
104.228
aufklipsbar am Rahmen
für Alubank



Füllprofil
109.343

Zargenprofil
109.356



Ausführung: weiss
Folie einseitig

Folie beidseitig

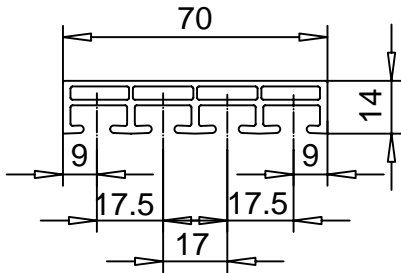
* Folie auf Anfrage

Zusatzprofile

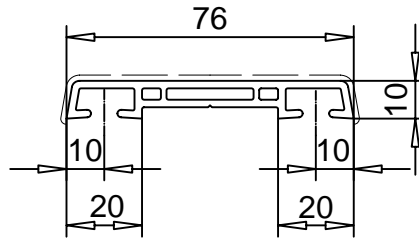
Profilübersicht M.1:2



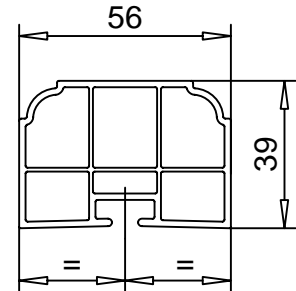
PROFIL-SYSTEME



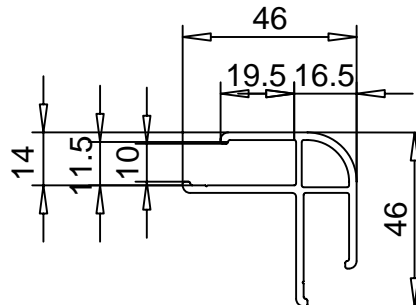
Verkleidungsprofil
109.178
Klemmnippel 108.016



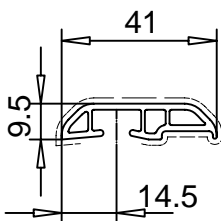
Verkleidungsprofil
109.208
Klemmnippel 108.016



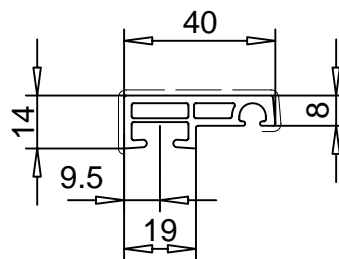
Zierleiste
109.428
Klemmnippel 108.016
Endkappe 109.479, weiss



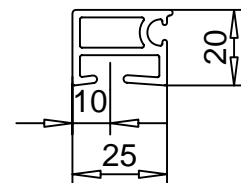
Eckwinkel 46mm
109.406
für 10mm Platte



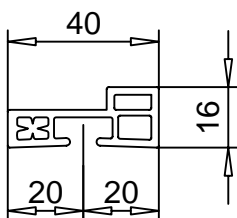
Verkleidungsprofil
109.484
Endkappe 109.485
Farbe: weiss, braun
Klemmnippel 108.016



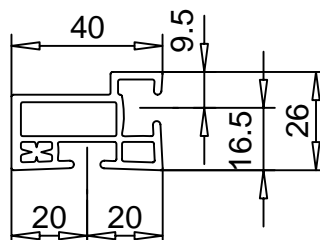
Verkleidungsprofil
109.104
Klemmnippel 108.016



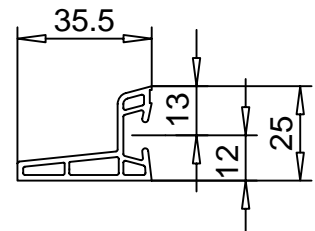
Abdeckprofil
109.020
Klemmnippel 108.016



Anschlussprofil
109.072
Klemmnippel 108.016



Anschlussprofil
109.073
Klemmnippel 108.016



Abschlussleiste
109.419
Klemmnippel 108.016

vhb70_08_026-020c

Ausführung: weiss
Folie einseitig

Folie beidseitig

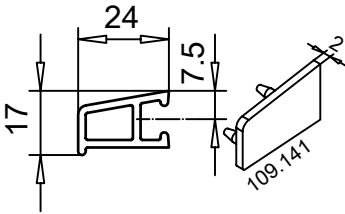
* Folie auf Anfrage

Zusatzprofile

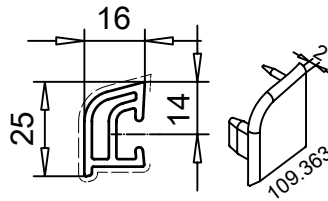
Profilübersicht M.1:2



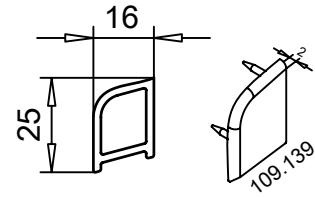
PROFIL-SYSTEME



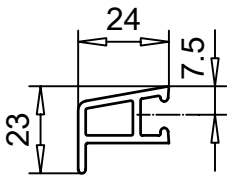
Wetterschenkel
109.122
Endkappe 109.141
Farbe: weiss
Klemmnippel 108.016



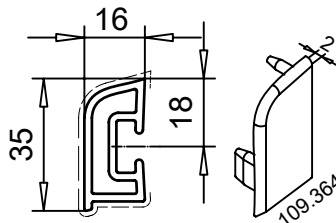
Wetterschenkel
109.346
Endkappe 109.363
Farben: weiss, braun,
ockerbraun, schwarz
Klemmnippel 108.016



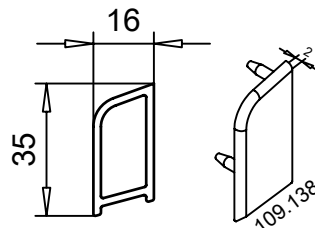
Wetterschenkel
109.112
Endkappe 109.139
Farbe: weiss



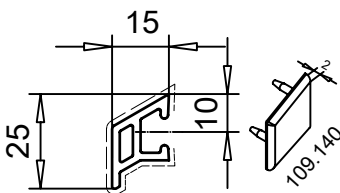
Abdeckprofil
109.249
Klemmnippel 108.016



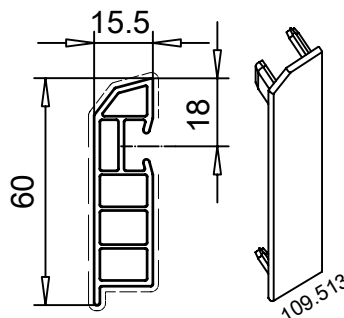
Wetterschenkel
109.347
Endkappe 109.364
Farben: weiss, braun,
ockerbraun, schwarz
Klemmnippel 108.016



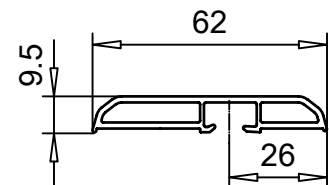
Wetterschenkel
109.095
Endkappe 109.138
Farbe: weiss



Wetterschenkel
109.030
Endkappe 109.140
Farben: weiss, braun
Klemmnippel 108.016



Abdeckprofil
109.205
Endkappe 109.513
Farbe: weiss
Klemmnippel 108.016



Abdeckprofil
109.499 *
Endkappe 109.500
Farben: weiss
Klemmnippel 108.016



Klemmnippel
108.016

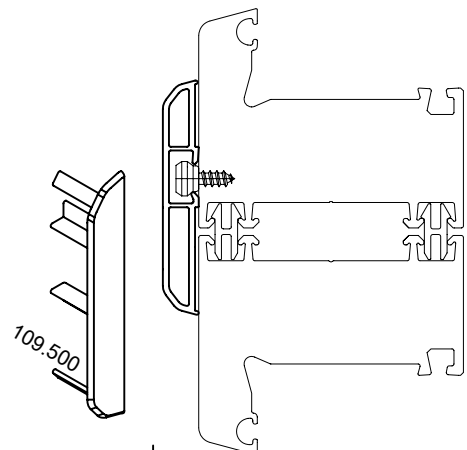


Klemmleiste Alu
(für Folie)
108.063

Ausführung: weiss
Folie einseitig

Folie beidseitig

* Folie auf Anfrage

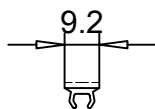


Zusatzprofile / Zubehör

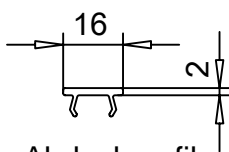
Profilübersicht M.1:2



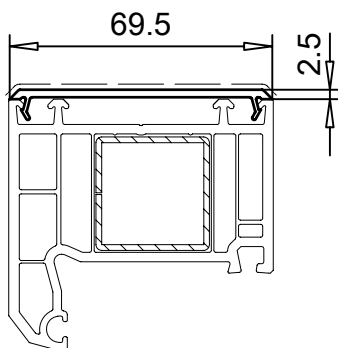
PROFIL-SYSTEME



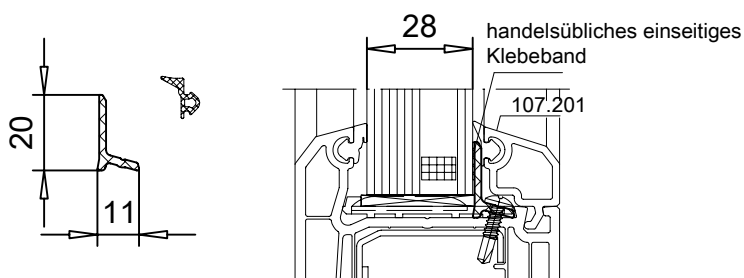
Füllprofil
109.043
Farben: weiss, braun



Abdeckprofil
109.045
für Beschlagnut
Farben: weiss, braun



Abdeckprofil
109.495



Aluminiumwinkel
(für Einbruchschutzfenster)
104.209
Farbe: Alu roh
Dichtung 112.261
APTK grau

PU70mm-178

Ausführung: weiss

Folie einseitig — — — —

Folie beidseitig —————

| * Folie auf Anfrage

Zusatzprofile

Profilübersicht M.1:2



PROFIL-SYSTEME

Bausatz 109.458

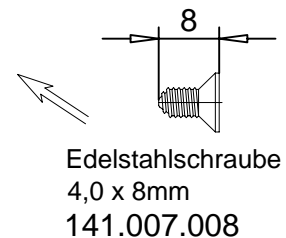
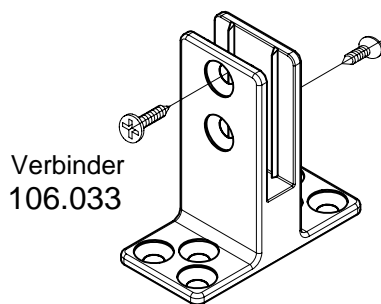
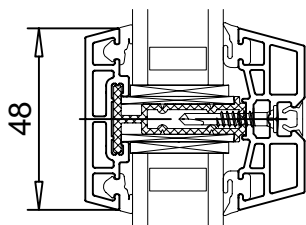
Inhalt:

104.109 Trägerteil Alu	6,50m
109.043 Füllprofil	6,50m
109.456 PVC Aussenteil	6,50m
109.457 PVC Innenteil	6,50m
112.050 Dichtung, innen	13,00m
112.253 Dichtung, aussen	13,00m

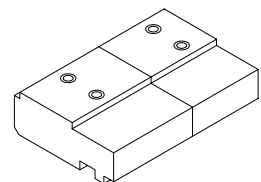
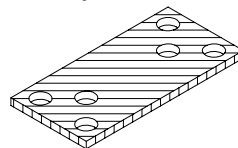
Verbindungsset glasteilendes Sprossensystem 141.311

Inhalt:

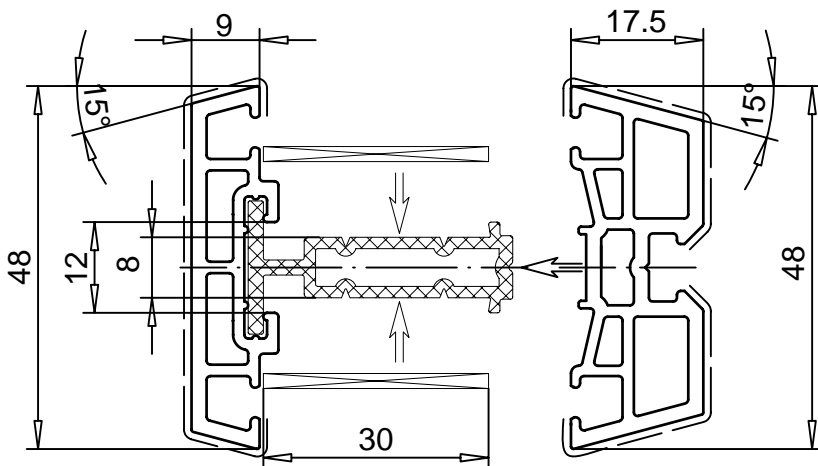
106.033 Verbinder	10 Stck.
112.170 Dichtplatte	10 Stck.
141.007.008 Schrauben 4,0x 8mm	40 Stck.
141.007.025 Schrauben 4,2x25mm	40 Stck.



Dichtplatte
112.170



Bohrlehre
146.020.6



Aussenteil
109.456

Alu Trägerteil
104.109

Innenteil
109.457

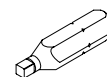
Verglasungsklotz
142.030.2

100x30x2mm
Farbe: blau

Edelstahlschraube
4,2 x 25mm
selbstschneidend
141.007.025

Füllprofil
109.043

Dreheinsatz
mit Vierkant
146.007.52



für Edelstahlschraube
141.007.025

PU70mm-177

Ausführung: weiss

Folie einseitig — — — — — Folie beidseitig ————— | * Folie auf Anfrage

Zusatzprofile

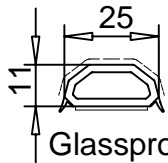
Profilübersicht M.1:2



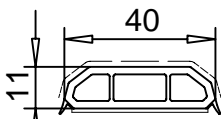
PROFIL-SYSTEME

in Vorbereitung

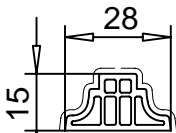
wird ersetzt



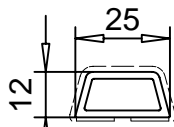
Glassprosse 25mm
109.505.2
incl. Klebeband



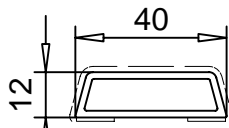
Glassprosse 40mm
109.504.2
incl. Klebeband



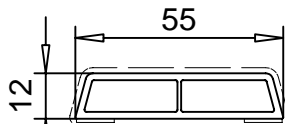
Glassprosse
rustikal
109.114



Glassprosse 25mm
109.587.2
incl. Klebeband

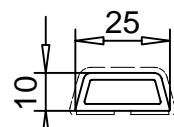


Glassprosse 40mm
109.588.2
incl. Klebeband

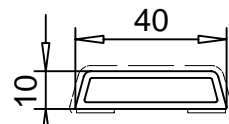


Glassprosse 55mm
109.589.2
incl. Klebeband

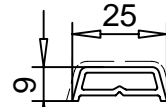
waagrecht



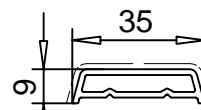
Glassprosse 25mm
109.590.2
incl. Klebeband



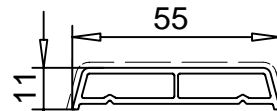
Glassprosse 40mm
109.591.2
incl. Klebeband



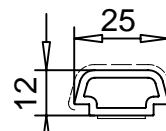
Glassprosse 25mm
109.275
mit Silikon aufklebbar



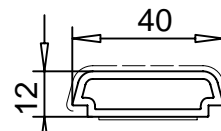
Glassprosse 35mm
109.276
mit Silikon aufklebbar



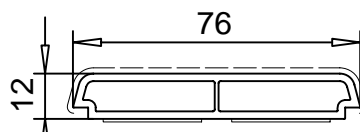
Glassprosse 55mm
109.277
mit Silikon aufklebbar



Glassprosse 25mm
109.389.2
incl. Klebeband



Glassprosse 40mm
109.388.2
incl. Klebeband



Glassprosse 76mm
109.387.2
incl. Klebeband

PU70mm-131

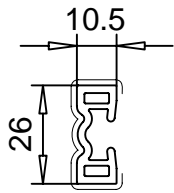
Ausführung: weiss
Folie einseitig — — — —
Folie beidseitig — — — —
Folie auf Anfrage *

Zusatzprofile

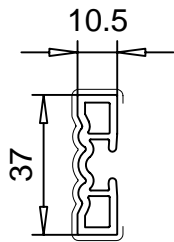
Profilübersicht M.1:2



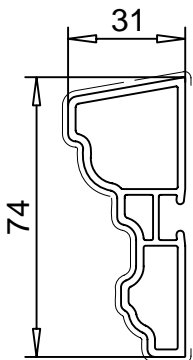
PROFIL-SYSTEME



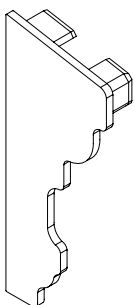
Zierleiste 26mm
146.177
(keine Endkappe)



Zierleiste 37mm
146.169
(keine Endkappe)



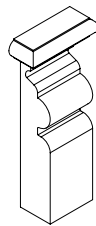
Zierquerleiste
146.168
Endkappe 146.170



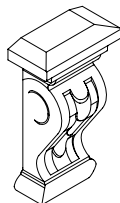
Endkappe
146.170
Farben: weiss,
braun, ockerbraun



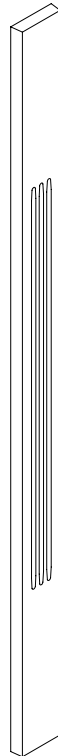
Zierverbindung
41/16/14mm
146.173
Farbe: weiss



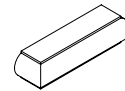
Zierkopf
41/16/90mm
146.174
Farbe: weiss



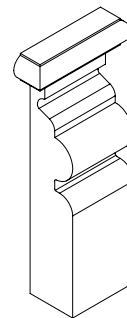
Zierkopf
46/23/84mm
146.172
Farbe: weiss



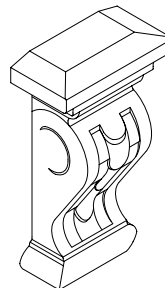
Zierleiste
25/8/800mm
146.176
Farbe: weiss



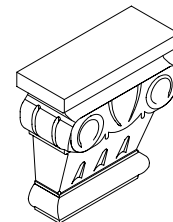
Zierverbindung
55/16/13mm
146.163
Farbe: weiss



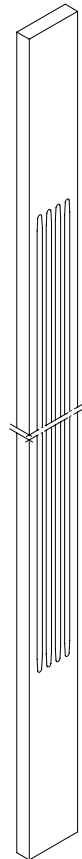
Zierkopf
57/26/132mm
146.164
Farbe: weiss



Zierkopf
65/32/120mm
146.162
Farbe: weiss



Zierkopf
70/38/78mm
146.161
Farbe: weiss



Zierleiste
38/10/590mm
146.165
Farbe: weiss

Zierleiste
38/10/800mm
146.166
Farbe: weiss

PU70mm-132

Ausführung: weiss
Folie einseitig

Folie beidseitig

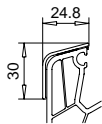
* Folie auf Anfrage



Ausführung: weiss
 - - - - - Folierung, einseitig
 — — — — — Folierung, beidseitig
 * Folie auf Anfrage

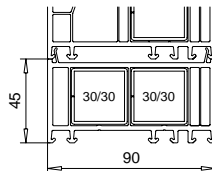
Lieferfähigkeit
 von Sonderfolie
 nach Rücksprache

Alu-Trittschutz

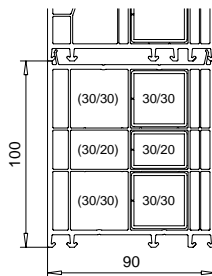


Alu-Trittschutz
 104.273.1
 incl. Klebeband

Verbreiterungen



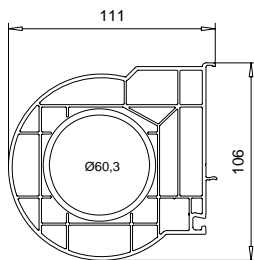
Verbreiterung 45mm
 114.206 *
 Stahl 113.025



Verbreiterung 100mm
 114.207 *
 Stahl 113.025
 113.019

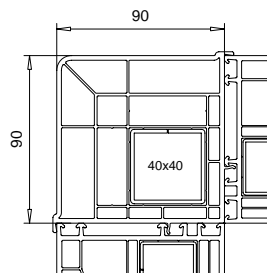
in Vorbereitung

Eckkopplungen



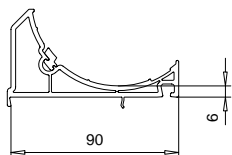
Rundkopplung
 116.216 *
 Verstärkung Ø60,3mm,
 handelsüblich

in Vorbereitung



Eckkopplung 90°
 116.214 *
 113.281.2
 Ix=7,20cm⁴, Iy=7,20cm⁴

in Vorbereitung



Anschlussprofil
 116.215 *

in Vorbereitung

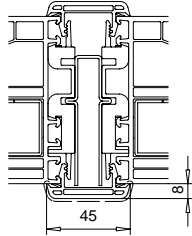
Übersicht Zusatzprofile für ALPHALINE 90 MD

VEKA AG

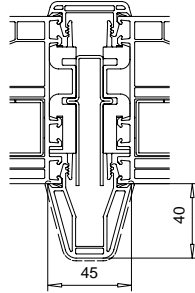
ein Unternehmen der Laumann Gruppe
VEKA AG Postfach 1262 D- 48319 Sendenhorst
Telefon: 0 25 26 / 29-0 Telefax: 0 25 26 / 29-37 10
Internet: <http://www.veka.com>



Systemkopplung

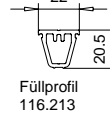


Abdeckprofil 8mm
116.210
113.348
Ix= 1,18cm⁴, Iy= 10,44cm⁴

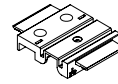


Abdeckprofil 40mm
116.211
113.348
Ix= 1,18cm⁴, Iy= 10,44cm⁴

in Vorbereitung

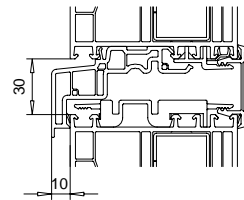


Füllprofil
116.213



Abstandhalter
109.607

in Vorbereitung



Kopplungsprofil horizontal
116.212 *

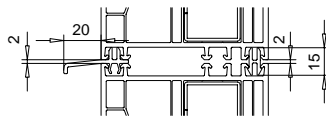


Abstandhalter
109.608

in Vorbereitung

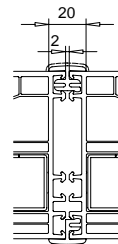
Systemkopplung
Detaillierte Informationen erhalten Sie
aus der Technischen Unterlage
Nr. 015

Kopplungen



Kopplungsprofil 116.053 Kopplungsprofil 116.030

Kopplungsprofil
116.005



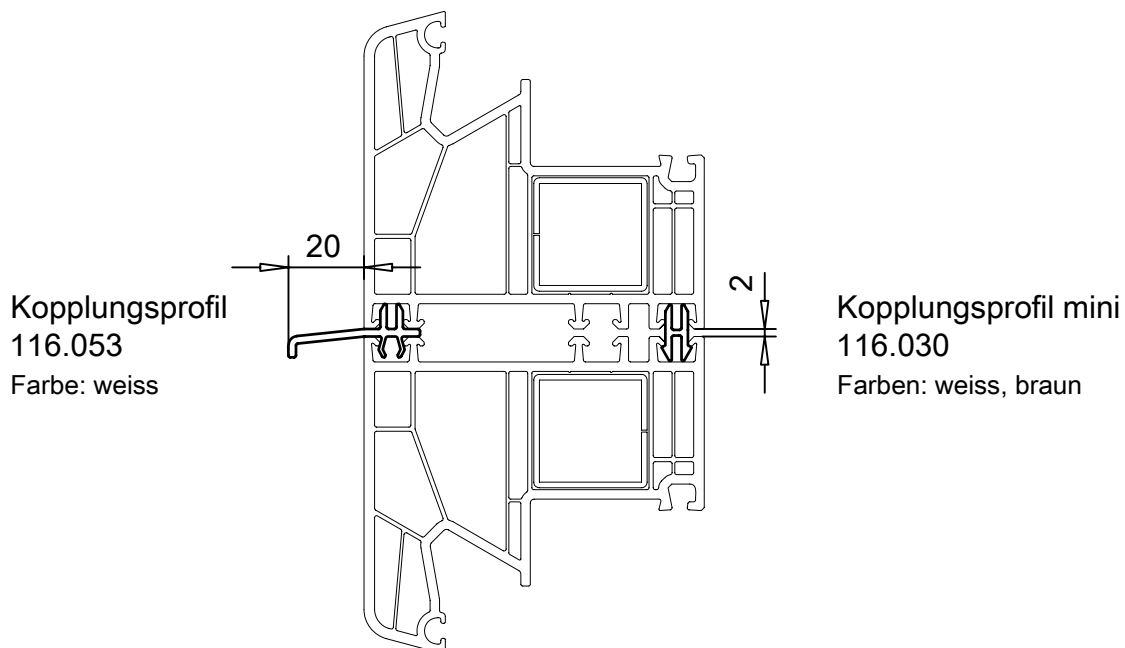
Kopplungsprofil
116.005.2

Zusatzprofile

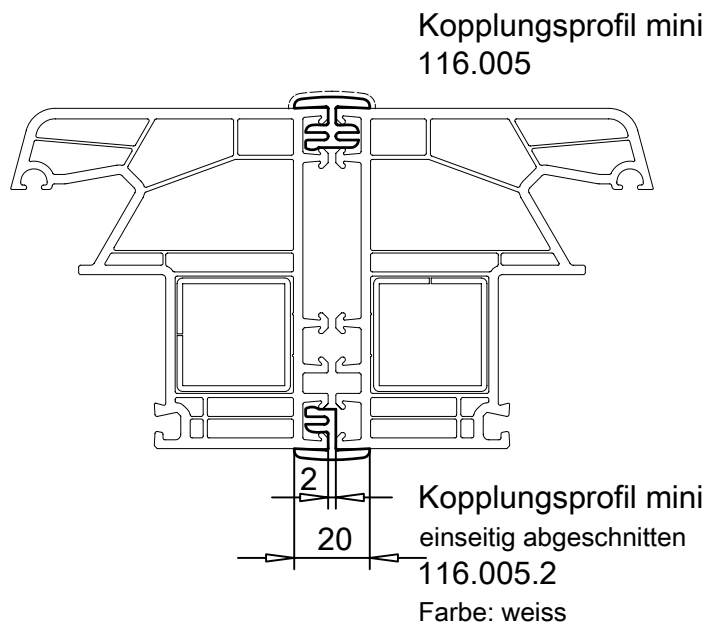
Profilübersicht M.1:2



PROFIL-SYSTEME



Kopplungen
nur vertikal



PU70mm-179

Ausführung: weiss
Folie einseitig

Folie beidseitig

* Folie auf Anfrage

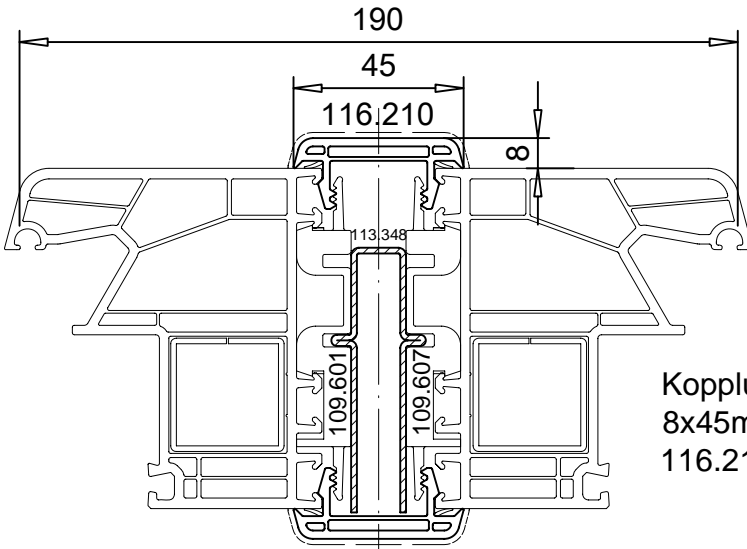
Zusatzprofile



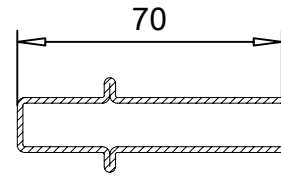
Profilübersicht M.1:2
Systemkopplung

Kopplungen
nur vertikal

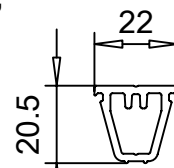
PROFIL-SYSTEME



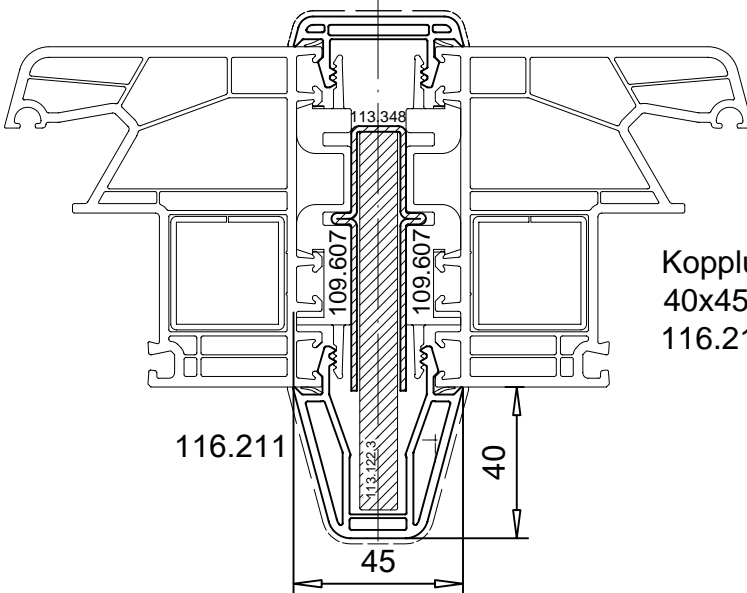
Kopplungsprofil klein,
8x45mm
116.210



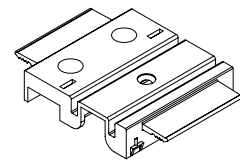
Armierung
113.348



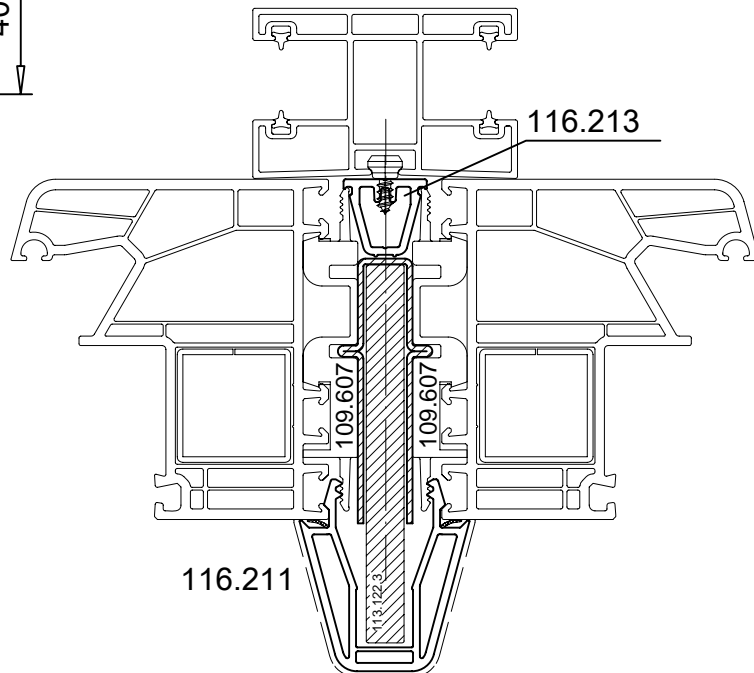
Füllprofil vertikal
116.213



Kopplungsprofil gross,
40x45mm
116.211



Abstandhalter
109.607



116.211

PU70mm-180

Ausführung: weiss

Folie einseitig

Folie beidseitig

* Folie auf Anfrage

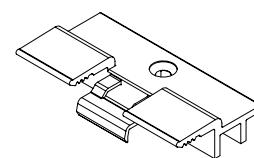
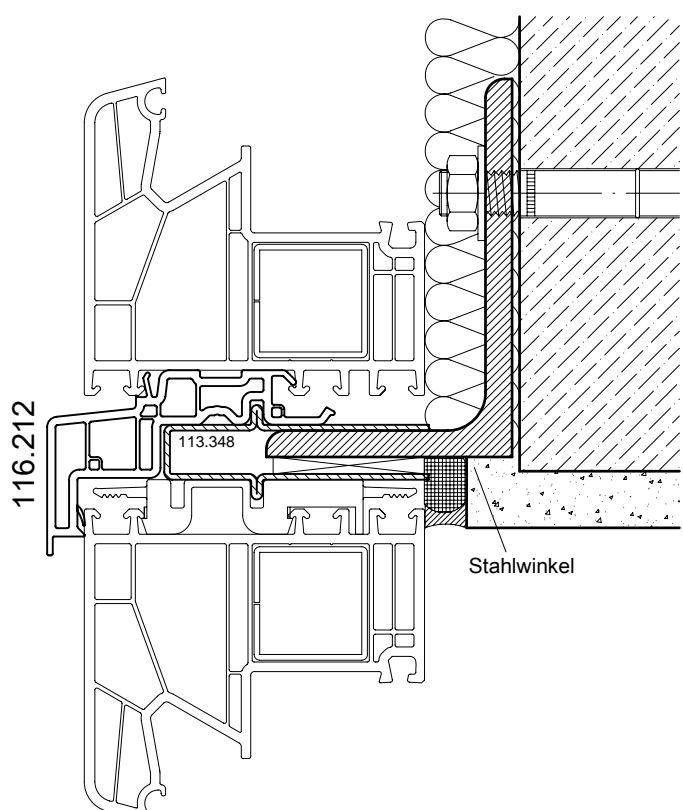
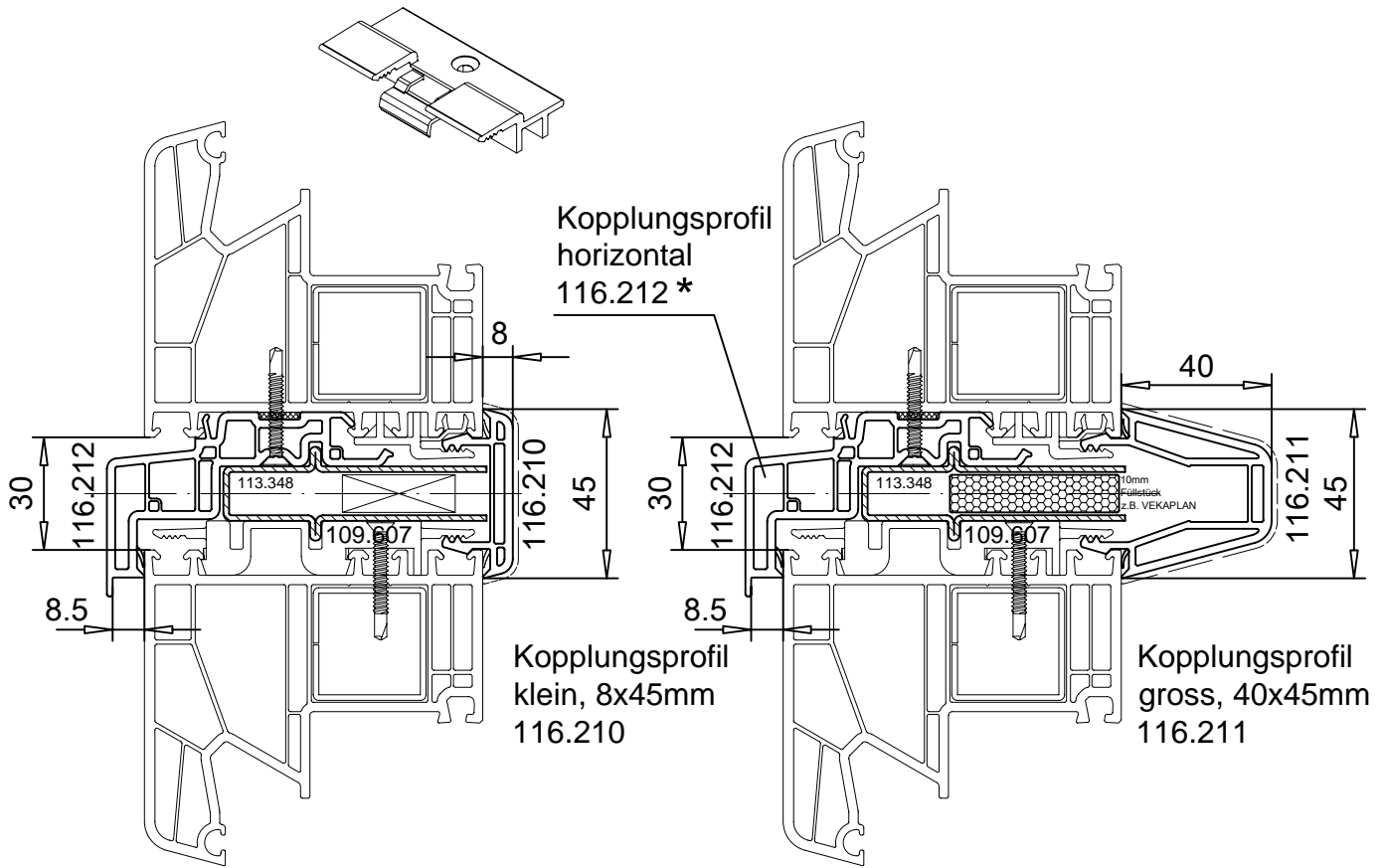
Zusatzprofile

Profilübersicht M.1:2
Systemkopplung

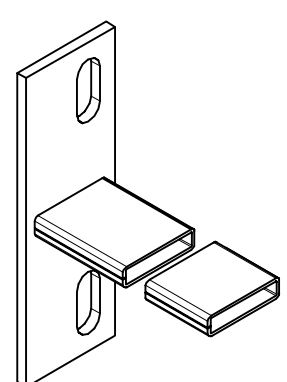
Kopplungen
nur horizontal



PROFIL-SYSTEME



Abstandhalter
109.608



Montageanker
141.447
2 Stück (rechts & links)

Ausführung: weiss
Folie einseitig

Folie beidseitig

* Folie auf Anfrage

PU70mm-181

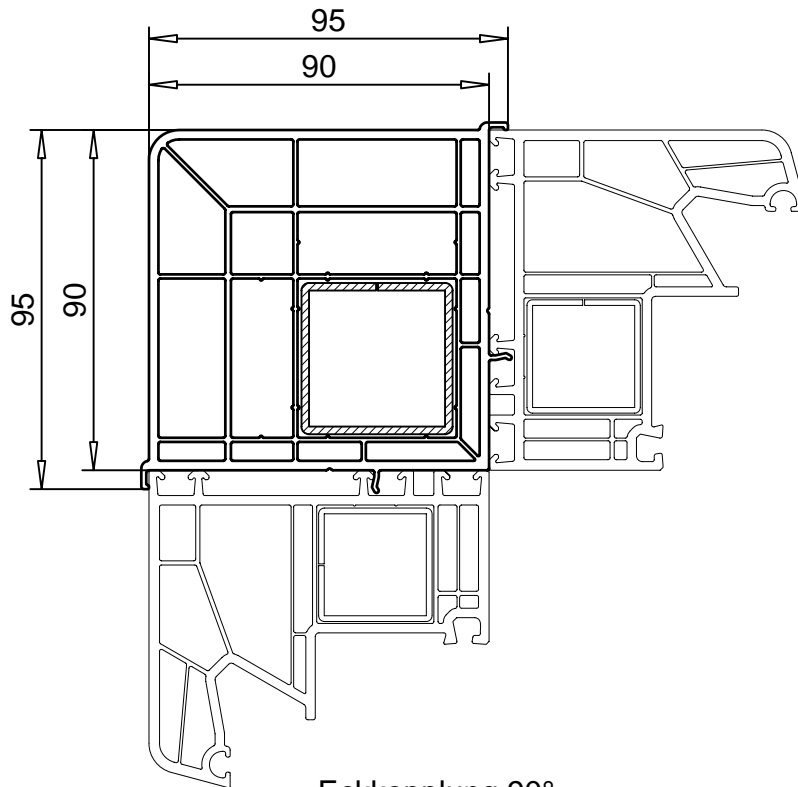
Zusatzprofile

Profilübersicht M.1:2



PROFIL-SYSTEME

Kopplung
nur vertikal



Eckkopplung 90°
116.214 *
Verstärkung 113.281.2
 $I_x=7,20\text{cm}^4$, $I_y=7,20\text{cm}^4$

PU70mm-183

Ausführung: weiss

Folie einseitig — — — —

Folie beidseitig —————

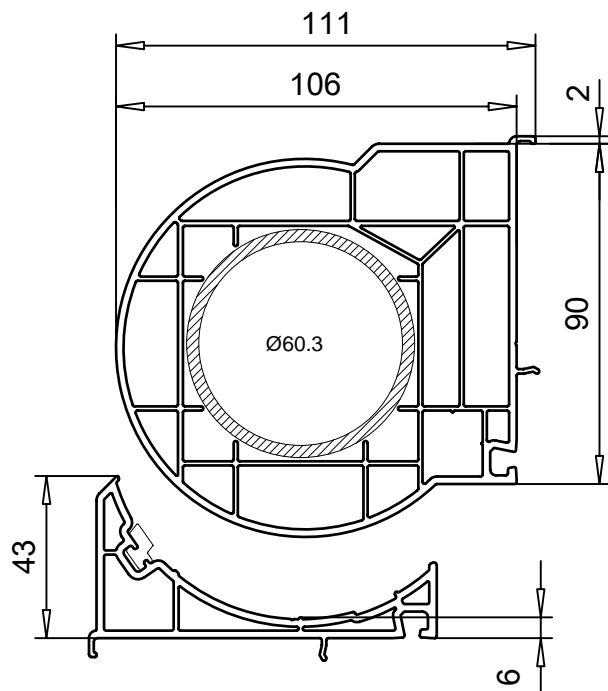
| * Folie auf Anfrage

Zusatzprofile

Profilübersicht M.1:2

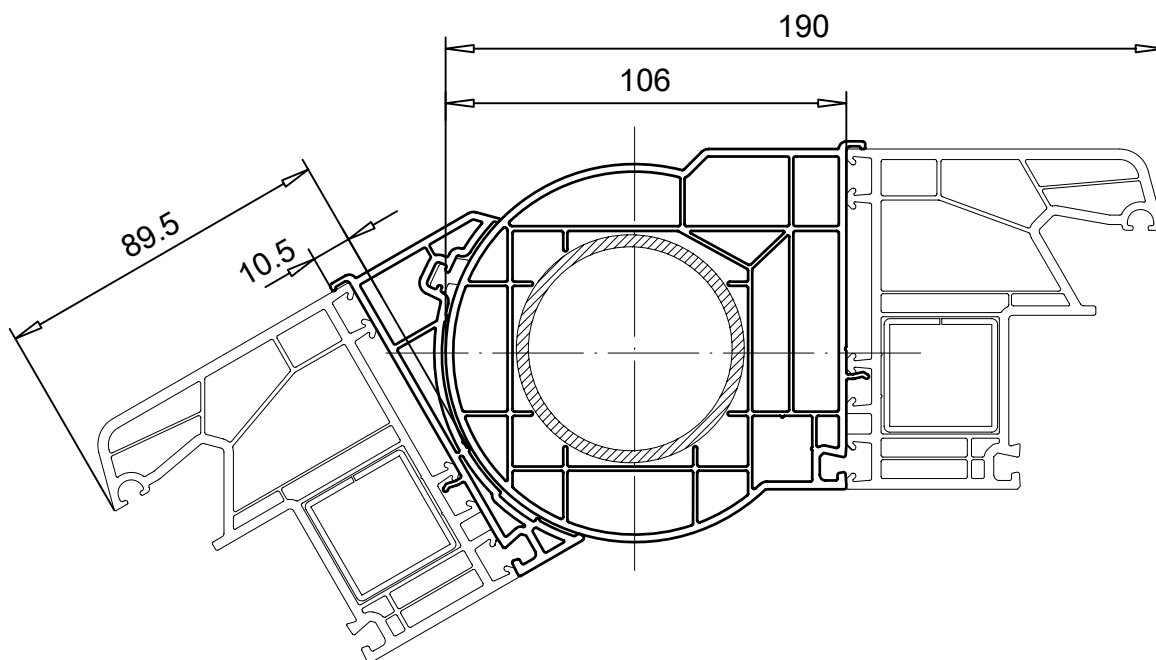


PROFIL-SYSTEME



Rundkopplung
116.216*
Verstärkung Ø60.3
Wandstärke 3.2mm
handelsüblich

Anschlussprofil
116.215*
Dichtung 112.253



Montageplatte
141.xxx
für variable Eckkopplung

Ausführung: weiss
Folie einseitig

Folie beidseitig

* Folie auf Anfrage

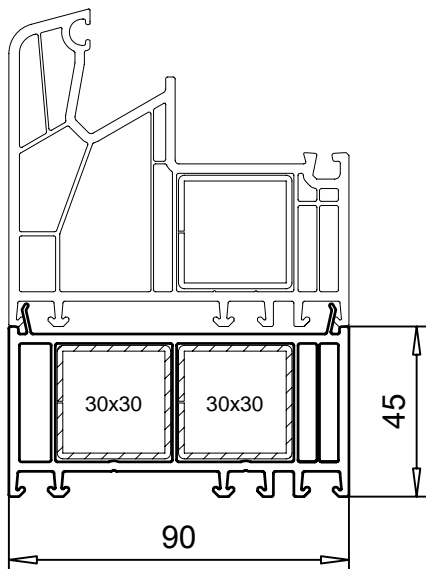
PU70mm-182

Zusatzprofile

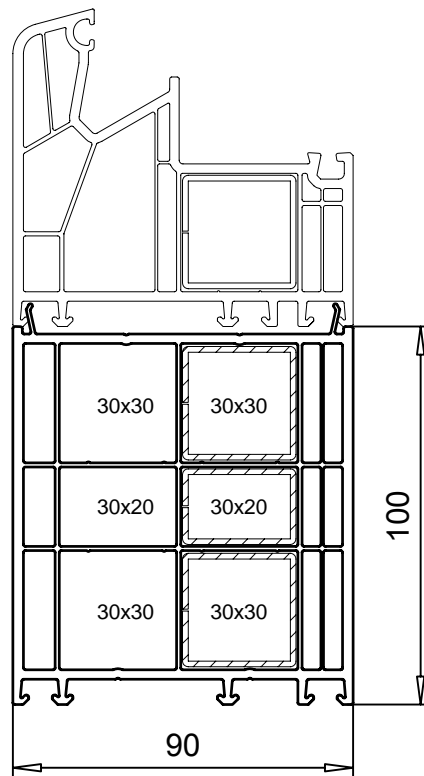
Profilübersicht M.1:2



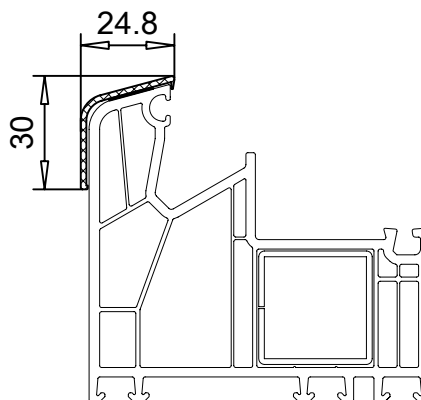
PROFIL-SYSTEME



Verbreiterung 45mm
114.206 *
Verstärkung 113.025



Verbreiterung 100mm
114.207 *
Verstärkung 113.025



Alu-Trittschutz
104.273.1
incl. Klebeband
Farben: eloxiert
E6/EV1, Euras 15

PU70mm-184

Ausführung: weiss

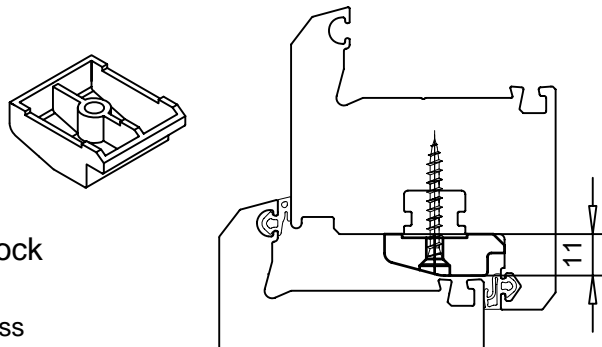
Folie einseitig — — — — — Folie beidseitig — — — — — | * Folie auf Anfrage

Zubehör

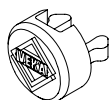
Profilübersicht M.1:2



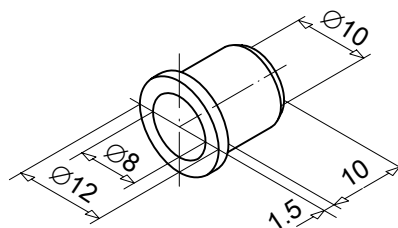
PROFIL-SYSTEME



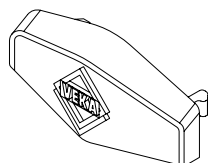
Auflaufbock
109.203
Farbe: weiss



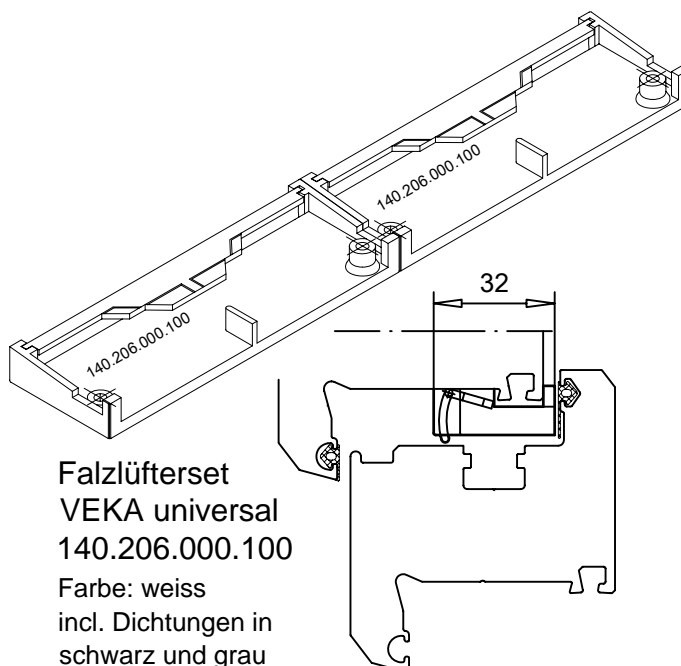
VEKA Entwässerungskappe
143.051
Farben: weiss, braun
für Bohrung Ø10mm



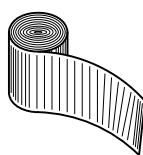
Entwässerungsröhrchen
143.062
Farbe: transluzent
Aussen Ø10mm /
Gesamtlänge 11.5mm



VEKA Entwässerungskappe
109.076
Farben: weiss, braun, ockerbraun,
Sonderfarben auf Anfrage
für Schlitz 5x30mm und 6x30mm



Falzlüfterset
VEKA universal
140.206.000.100
Farbe: weiss
incl. Dichtungen in
schwarz und grau



EPDM Dichtungsbahn
143.025
Farbe: schwarz
Breite: 250mm
Stärke: 0.75mm
mit einseitigem
Selbstklebestreifen

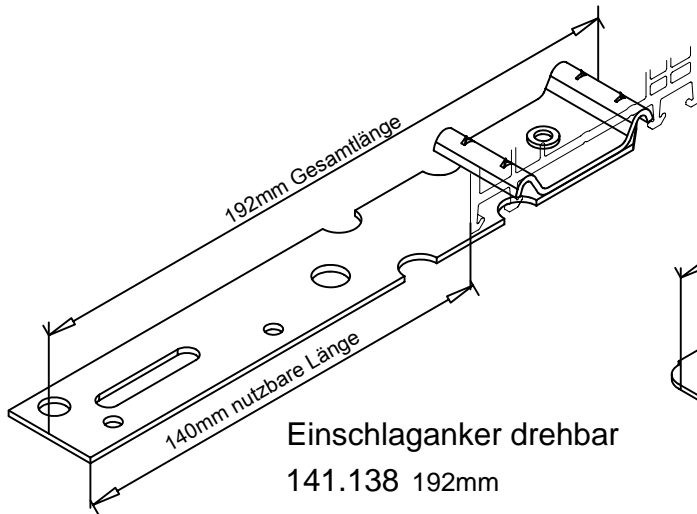
Pu70mm-133

Zubehör

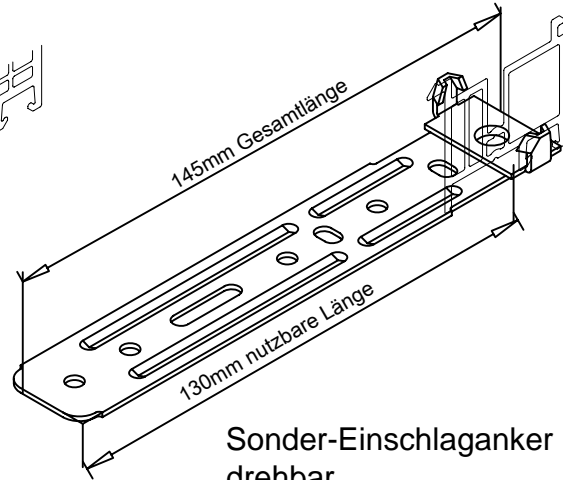
Profilübersicht M.1:2



PROFIL-SYSTEME

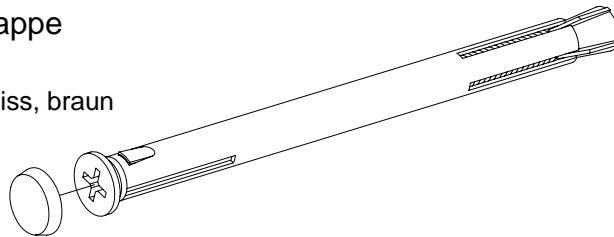


Einschlaganker drehbar
141.138 192mm

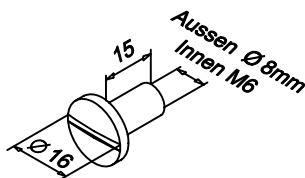


Sonder-Einschlaganker drehbar
passend für Nut 6,2mm
141.137 145mm

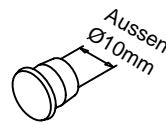
Abdeckkappe
141.153
Farben: weiss, braun



Dübel Ø10 / 112mm
141.150
Dübel Ø10 / 132mm
141.151
Dübel Ø10 / 152mm
141.152



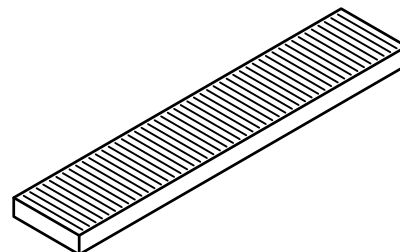
Hülsenmutter
141.124.2
Messing vernickelt
Abdeckkappe
141.124.4
Farben: weiss, braun
Gewindestange M6
141.120
Stahl verzinkt / 1mtr.



Abschlussstopfen
Ø10mm
141.154
Farbe: weiss



Abschlussstopfen
Ø13mm
141.155
Farbe: weiss



Verglasungsklotze 100mm				
Stärke/ Farbe	100mm / 20mm	100mm / 26mm	100mm / 30mm	100mm / 34mm
1mm / weiss	142.020.1	142.026.1	142.030.1	142.034.1
2mm / blau	142.020.2	142.026.2	142.030.2	142.034.2
3mm / rot	142.020.3	142.026.3	142.030.3	142.034.3
4mm / gelb	142.020.4	142.026.4	142.030.4	142.034.4
5mm / grün	142.020.5	142.026.5	142.030.5	142.034.5
6mm / schwarz	142.020.6	142.026.6	142.030.6	142.034.6

vhb70_08_030



Handwerker - Reparaturset für folierte Profile 143.002

5 Stck. Hartwachs Plus: schwarzbraun
mooreiche
golden oak
mahagoni
nussbaum

- 1 Schmelzwichtel
- 1 Füllstoffhobel
- 2 Schleifvliese grob
- 1 Pinsel fix Klarlack seidenmatt

Sprühdose PVC-UV-Klarlack 400ml 143.002.1

2K-Spachtelmasse 143.003

143.003.000 100 weiss (nicht für folierte Profile)

Inhalt: Spachtelmasse Tube 200g
Härter 10g
Spachtel 1 Stck.

Decklack verkehrswiss RAL 9016 143.003.100 000

in Verbindung mit 2K-Spachtelmasse

Hartwachs "Plus" 143.005

- 143.005.000 200 Braun
- 143.005.000 300 Mahagoni
- 143.005.000 400 Eiche rustikal
- 143.005.000 500 Mooreiche
- 143.005.000 600 Eiche hell
- 143.005.000 700 Ockerbraun
- 143.005.108 705 Zinkgelb
- 143.005.137 905 Cremeweiss
- 143.005.211 508 Oregon
- 143.005.217 800 Golden Oak
- 143.005.217 807 Nussbaum
- 143.005.300 305 Rubinrot
- 143.005.300 505 Weinrot
- 143.005.305 405 Feuerrot
- 143.005.306 904 Bergkiefer
- 143.005.308 105 Purpurrot
- 143.005.315 200 Streifendouglasie
- 143.005.500 705 Brillantblau
- 143.005.501 300 Kobaltblau
- 143.005.515 005 Stahlblau
- 143.005.600 505 Moosgrün
- 143.005.611 005 Smaragdgrün
- 143.005.612 505 Tannengrün
- 143.005.701 605 Anthrazitgrau
- 143.005.703 505 Lichtgrau
- 143.005.703 805 Achatgrau
- 143.005.715 505 Silbergrau
- 143.005.851 805 Schwarzbraun
- 143.005.901 600 Weiss RAL 9016
- 143.005.901 800 Papyrusweiss

Zubehör

Profilübersicht



PROFIL-SYSTEME

Decklack für PVC - Kleinteile

143.006 Sprühdose 150ml

- 143.006.000 200 Braun
- 143.006.000 300 Mahagoni
- 143.006.000 400 Eiche rustikal
- 143.006.000 500 Mooreiche
- 143.006.000 600 Eiche hell
- 143.006.000 700 Ockerbraun
- 143.006.108 705 Zinkgelb
- 143.006.137 905 Cremeweiss
- 143.006.211 508 Oregon
- 143.006.217 800 Golden Oak
- 143.006.217 807 Nussbaum
- 143.006.300 305 Rubinrot
- 143.006.300 505 Weinrot
- 143.006.305 405 Feuerrot
- 143.006.306 904 Bergkiefer
- 143.006.308 105 Purpurrot
- 143.006.315 200 Streifendouglasie
- 143.006.500 705 Brillantblau
- 143.006.501 300 Kobaltblau
- 143.006.515 005 Stahlblau
- 143.006.600 505 Moosgrün
- 143.006.611 005 Smaragdgrün
- 143.006.612 505 Tannengrün
- 143.006.701 605 Anthrazitgrau
- 143.006.703 505 Lichtgrau
- 143.006.703 805 Achatgrau
- 143.006.715 505 Silbergrau
- 143.006.851 805 Schwarzbraun
- 143.006.901 600 Weiss RAL 9016
- 143.006.901 800 Papyrusweiss

Pflege - Lackset für folierte Profile

143.009

bestehend aus:

Pflegelack 50ml Glasflasche 1 Set

Pflegeschwamm

PVC Reiniger Vekanol F

146.122 1 Dose 150ml

Zur Reinigung der Gehrung bei folienbeschichteten Profilen vor dem Auftrag des "Kantenfix - Stiftes"!

VEKA Kantenfix

Standardfolien

143.007

- 143.007.000 200 Braun
- 143.007.000 300 Mahagoni
- 143.007.000 500 Mooreiche
- 143.007.000 700 Douglasie / Golden Oak
- 143.007.217 807 Nussbaum



VEKA Kantenfix

Sonderfolien

143.007

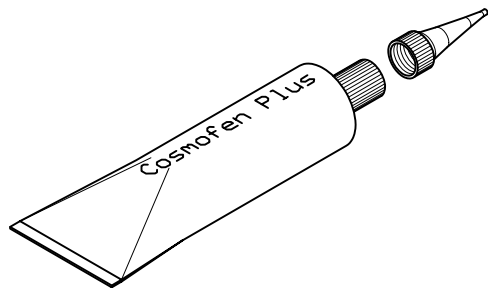
- 143.007.000 400 Eiche rustikal
- 143.007.000 600 Eiche hell
- 143.007.101 500 Hellelfenbein
- 143.007.108 705 Zinkgelb
- 143.007.137 905 Cremeweiss
- 143.007.205 209 Bergeiche
- 143.007.211 508 Oregon
- 143.007.300 305 Rubinrot
- 143.007.300 505 Weinrot
- 143.007.305 405 Feuerrot
- 143.007.306 904 Bergkiefer
- 143.007.308 105 Purpurrot
- 143.007.315 200 Streifendouglasie
- 143.007.492 330 Sienna PR Rosso
- 143.007.492 370 Sienna PN Noce
- 143.007.500 705 Brillantblau
- 143.007.501 300 Kobaltblau
- 143.007.515 005 Stahlblau
- 143.007.600 405 Blaugrün
- 143.007.600 505 Moosgrün
- 143.007.611 005 Smaragdgrün
- 143.007.612 505 Tannengrün
- 143.007.701 205 Basaltgrau
- 143.007.701 605 Anthrazitgrau
- 143.007.703 505 Lichtgrau
- 143.007.703 805 Achatgrau
- 143.007.715 505 Silbergrau
- 143.007.851 805 Schwarzbraun
- 143.007.901 800 Papyrusweiss (RAL 9018)
- 143.007.915 205 Weiss (RAL 9010)

Zubehör

Profilübersicht



PROFIL-SYSTEME



Cosmofen Plus HV-Kleber

143.030

hochviskos - 200g

mit Kunststoff Dosierspitze

Cosmofen Plus K-Kleber

143.010

200g

Montagespray

143.013

400ml

Teflon Folie f. Schweisspiegel

146.150

Sekundenkleber

143.040

20g

PVC Anlöser

143.011

1 ltr. Dose

Vekapren - Neoprenkleber

143.031

schwarz - Tube 200g

Reiniger

VEKA Pflegesets

146.117

1 Karton - 10 Sets

VEKA Pflegeset

146.116

1 Set

Set Inhalt: VEKANOL-Reiniger, Konservierer, Dichtungspflege, Spezialfett, Sprühöl

Reiniger für weisse Fenster:

Vekanol Reiniger

146.120

1 Karton - 25 Flaschen

Vekanol Reiniger

146.119

1 Flasche - 1 ltr.

Vekanol Reiniger

146.118

1 Flasche - 0,5 ltr.

Reiniger für farbige Fenster:

Cosmoklar Color

146.113

1 Flasche - 0,5 ltr.

Cosmofen Reiniger

Typ 20 Antistatikum

146.112

1 Gebinde - 1 ltr.

Cosmofen Reiniger

Typ 10 leicht anlösend

146.111

1 Gebinde - 1 ltr.

Cosmofen Poliermittel

Typ 5 anlösend

146.110

1 Gebinde - 1 ltr.

PVC Reiniger Vekanol F

146.122

1 Gebinde - 1ltr.

Zur Reinigung der Klebeflächen aller PVC-Zusatzprofile vor der

Verklebung mit Klebstoffen, Klebebändern und Dichtungsmassen.

Zur Reinigung der Gehrung bei folienbeschichteten Profilen vor dem Auftrag des "Kantenfix - Stiftes"

Glas Reiniger Vekanol SP

146.121

1 Gebinde - 1ltr.

Zur Reinigung der Glasscheibe vor der

Sprossenverklebung mit Selbstklebe-

bändern oder Silikon!

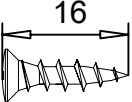
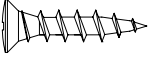
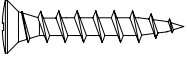

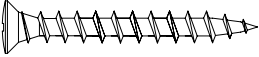
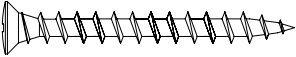
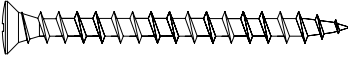
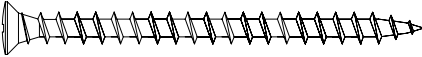
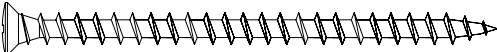
Zubehör

Profilübersicht

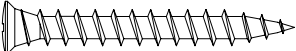


PROFIL-SYSTEME

Beschlagsschraube (KS) für Philips Kreuzschlitz Nr.2

		<u>verzinkt, silber</u>
	Ø4.3 x 16	141.001.016.000
	Ø4.3 x 20	141.001.020.000
	Ø4.3 x 25	141.001.025.000
	Ø4.3 x 30	141.001.030.000
	Ø4.3 x 35	141.001.035.000
	Ø4.3 x 40	141.001.040.000
	Ø4.3 x 45	141.001.045.000
	Ø4.3 x 55	141.001.055.000
	Ø4.3 x 65	141.001.065.000

Ohne Vorbohren / Einsatzbereich: Beschlagsbefestigung in PVC

	Ø4.8 x 38	141.011.038.000
---	-----------	------------------------

Ohne Vorbohren / Einsatzbereich: Beschlagsbefestigung in PVC

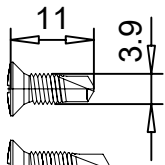
Zubehör

Profilübersicht

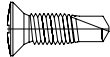


PROFIL-SYSTEME

Metallkern- und Beschlagsschraube mit gefräster Bohrspitze verzinkt silber für Philips Kreuzschlitz Nr.2



SP3/4 - M3,9x11 **141.003.011.000**



SP3/6 - M3,9x13 **141.003.013.000**



SP3/9 - M3,9x16 **141.003.016.000**



SP3/12 - M3,9x19 **141.003.019.000**



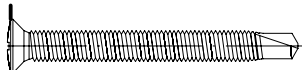
SP3/15 - M3,9x22 **141.003.022.000**



SP3/18 - M3,9x25 **141.003.025.000**



SP3/25 - M3,9x32 **141.003.032.000**



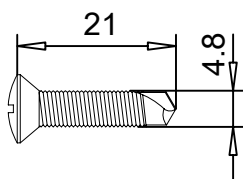
SP3/31 - M3,9x38 **141.003.038.000**



SP3/38 - M3,9x45 **141.003.045.000**

Ohne Vorbohren / Einsatzbereich: -Befestigung der Armierung
-Beschlagsbefestigung durch doppelwandiges PVC in die Armierung

Metallkern- und Beschlagsschraube metrisches Gewinde mit Bohrspitze verzinkt silber für Philips Kreuzschlitz Nr.2



Ø4,8x21 **141.011.021.000**

Ohne Vorbohren / Einsatzbereich: -Befestigung der Setzpfostenverbinder (Mitteldichtung) in die Armierung



Linsenkopfschraube für Vorsatzzargen 114.018 - 020 für Philips Kreuzschlitz Nr.2,
verzinkt silber

	Ø4.8 x 90 141.005.090.000
	Ø4.8 x 100 141.005.100.000
	Ø4.8 x 120 141.005.120.000

Kopplungsschraube verzinkt silber für Philips Kreuzschlitz Nr.2

	Ø4.8 x 65 141.004.065.000
	Ø4.8 x 80 141.004.080.000
	Ø4.8 x 95 141.004.095.000
	Ø4.8 x 130 141.004.130.000

Mit Vorbohren / Einsatzbereich: Kopplung von armierten Profilen

<u>Abdeckkappe für Kopplungsschrauben</u>		141.004.000.100 weiss 141.004.000.200 braun
---	--	--



Übersicht Verstärkungen

Material: DX 51D Z-150 NA

Abbildung	Art.-Nr. Abmessung (mm)	statischer Wert (cm ⁴)	Einsatzbereich Hauptprofile	Einsatzbereich Nebenprofile	m/Stück	m/Bund
	113.001 40/30/1,5	$I_x = 2,85$; $I_y = 4,48$	101.085 101.111 SOFTLINE Achse 13		6,00	24,00
	113.001.2 40/30/2	$I_x = 3,27$; $I_y = 5,89$			6,00	
	113.001.3 40/30/3	$I_x = 5,05$; $I_y = 8,18$			6,00	
	113.002 30/25/1,5	$I_x = 1,51$; $I_y = 2,02$	102.113 SOFTLINE Achse 13		6,00	24,00
	113.002.2 30/25/2	$I_x = 1,90$; $I_y = 2,55$			6,00	
	113.002.3 30/25/3	$I_x = 2,53$; $I_y = 3,43$			6,00	
	113.004 40/20/1,5	$I_x = 1,15$; $I_y = 3,49$	103.138 SOFTLINE Achse 13		6,00	24,00
	113.005.5 vorgefräst, 2,24m lang 60/40/3		105.123 105.124 SOFTLINE Achse 13		2,24	
	113.006 45/40/1,25	$I_x = 5,23$; $I_y = 6,27$	118.100 118.101 VEKASUN 52		6,00	24,00
	113.007 44/58/2	$I_x = 8,82$; $I_y = 4,24$	118.112 VEKASUN 52		6,00	24,00
	113.009 30/40/1,5	$I_x = 3,21$; $I_y = 2,03$	101.085 101.111 SOFTLINE Achse 13		6,00	24,00
	113.011.2 60/40/2	$I_x = 10,23$; $I_y = 19,31$	105.123 105.124	109.081 116.202 114.019 114.030 114.031	6,00	
	113.011.3 60/40/3	$I_x = 14,32$; $I_y = 27,39$			6,00	
	113.013 50/10/1,5	$I_x = 0,28$; $I_y = 4,36$	102.196 102.245 102.215 102.279	108.082 116.210 116.201 116.211	6,00	24,00
	113.013.3 50/10/3	$I_x = 0,42$; $I_y = 10,40$	102.226 102.236	116.203 116.204	6,00	
	113.015.3 80/40/3	$I_x = 18,50$; $I_y = 55,50$		114.003 114.020	6,00	
	113.019 30/20/1,5	$I_x = 0,90$; $I_y = 1,71$	101.097 101.225 101.281 101.207 101.230 101.221 101.276	109.303 114.005 114.006	6,00	24,00
	113.020 30/10/1,5	$I_x = 0,17$; $I_y = 1,10$	102.084 102.225 102.237 102.208 102.227 102.278 102.209 102.228	109.569 114.012	6,00	24,00
	113.025 30/30/1,5	$I_x = 2,32$; $I_y = 2,32$	101.086 102.220 101.277 101.094 101.223 101.280	109.437 109.445	6,00	24,00
	113.025.2 30/30/2	$I_x = 2,95$; $I_y = 2,95$	101.105 101.224 102.087 101.202 101.230 102.130	109.569 114.011	6,00	
	113.025.3 30/30/3	$I_x = 4,00$; $I_y = 4,00$	101.204 101.231 102.212 101.208 101.232 102.229 101.211 101.233 102.230 101.215 101.236 105.083 101.218 101.277	114.017 114.206	6,00	

Übersicht Verstärkungen Material: DX 51D Z-150 NA

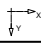
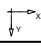
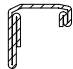
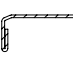
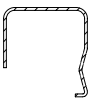
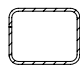
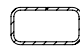

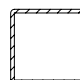
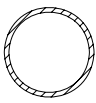
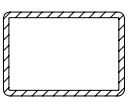

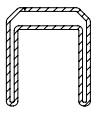

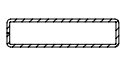


Abbildung	Art.-Nr. Abmessung (mm)	statischer Wert (cm ⁴)	Einsatzbereich Hauptprofile	Einsatzbereich Nebenprofile	m/Stück	m/Bund
	113.028 40/10/1,5	$I_x = 0,23$; $I_y = 2,38$	102.243 102.244	116.015 116.016 116.017	6,00	24,00
	113.046 50/30/1,5	$I_x = 3,47$; $I_y = 7,65$	101.237 102.242		6,00	24,00
	113.046.3 50/30/3	$I_x = 5,97$; $I_y = 13,61$			6,00	
	113.047 50/20/1,5	$I_x = 1,38$; $I_y = 5,84$		109.082	6,00	24,00
	113.061 112/22/1,5	$I_y = 58,60$	<i>SOFTLINE Achse 13</i>	116.012	6,00	
	113.061.1 56/22/1,5	$I_y = 8,17$			6,00	12,00
	113.072.2 40/5/2	$I_x = 0,01$; $I_y = 1,44$	101.142 <i>DANLINE</i>		6,00	24,00
	113.073 38/15/1,5	$I_x = 0,54$; $I_y = 2,46$		114.201	6,00	24,00
	113.091 19/41,2/4/1,5	$I_x = 0,33$; $I_y = 1,86$	103.214 <i>SOFTLINE Achse 13</i>		6,00	24,00
	113.098.2 30/2/2	$I_x = 0,002$; $I_y = 0,45$	111.220 111.226		2,40	9,60
	113.109 34,5/34/12/27/1,5	$I_x = 3,33$; $I_y = 1,86$	103.196 103.227 103.216 <i>SOFTLINE Achse 13</i>		6,00	24,00
	113.120.3 80/10	$I_x = 0,67$; $I_y = 42,67$		116.028 116.210 116.029 116.211 116.044 116.207	6,00	
	113.122.3 100/10	$I_x = 0,83$; $I_y = 83,33$		116.028	6,00	
	113.147.2 39,2/42/39,2/1,5	$I_x = 3,53$; $I_y = 6,77$	103.198 103.219 <i>SOFTLINE Achse 13</i>		6,00	24,00
	113.149.2 80/9/2	$I_x = 0,46$; $I_y = 20,93$	<i>SOFTLINE Achse 13</i>	116.044	6,00	
	113.161.3 50/25/2	$I_x = 3,99$; $I_y = 12,55$		114.018	6,00	
	113.181 25/31,5/1,5	$I_x = 0,35$; $I_y = 1,16$	111.010 <i>SOFTLINE Achse 13</i>		6,00	24,00
	113.207.5 80/80/5	$I_x = 141$; $I_y = 141$		116.052	6,00	



Übersicht Verstärkungen

Material: DX 51D Z-150 NA

Abbildung 	Art.-Nr. Abmessung (mm)	statischer Wert (cm ⁴) 	Einsatzbereich Hauptprofile	Einsatzbereich Nebenprofile	m/Stück	m/Bund
	113.218.2 34,5/34/12/2	lx= 2,47 ; ly= 3,77	103.196 103.227 103.216 SOFTLINE Achse 13		6,00	
	113.269 20/45/6/1,5	lx= 0,40; ly= 2,35	103.201 103.272 103.227 103.313 103.229		6,00	24,00
	113.270 32/45/48/1,5	lx= 4,30 ; ly= 6,37	103.202 103.242 103.203 103.273 103.241		6,00	24,00
	113.271 38/30/1,5	lx= 2,55 ; ly= 3,68	101.203 102.200 102.238 101.205 102.202 102.277	114.202 114.203	6,00	24,00
	113.271.4 38/30/4	lx= 5,48 ; ly= 8,10	101.206 102.218 103.206 101.214 102.220 105.130 101.222 102.232 105.201 101.235 102.235 105.202	114.205	6,00	
	113.272 38/20/1,5	lx= 0,98 ; ly= 2,68	102.201 102.239 102.207 102.241 102.221	114.202 114.203 114.205	6,00	24,00
	113.280 17,7/38,8/1,5	lx= 0,29 ; ly= 2,48	103.277 103.278		6,00	24,00
	113.280.3 17,7/38,8/3	lx= 0,44 ; ly= 3,40	103.320 103.321		6,00	
	113.281.2 40/40/2	lx= 7,20 ; ly= 7,20		116.200	6,00	
	113.283.3 Ø48,2/2,5	lx= 9,78		116.055 116.206 116.056 116.205	6,00	
	113.286.3 65/45/3	lx=19,7 ; ly=35,2	105.200 105.232 105.210 105.233		6,00	
	113.286.5 vorgefräst, 2,28m lang 65/45/3		105.200 105.232 105.210 105.233		2,28	
	113.287.2 45,1/52,7/2	lx=13,33 ; ly=16,00	105.203 105.234 HST		6,00	12,00
	113.287.5 vorgefräst, 2,30m lang 45,1/52,7/2		105.203 105.234 HST		2,30	
	113.288 60/15/1,5	lx= 0,85 ; ly= 8,12	105.204 HST		6,00	24,00

Übersicht Verstärkungen

Material: DX 51D Z-150 NA



Abbildung	Art.-Nr. Abmessung (mm)	statischer Wert (cm ⁴)	Einsatzbereich Hauptprofile	Einsatzbereich Nebenprofile	m/Stück	m/Bund
	113.290.2 45,1/52,7/2	lx=10,00 ; ly=10,84	105.203 105.234 HST		6,00	
	113.291.2 42/8/2	lx= 0,04 ; ly= 1,90	103.221 103.296		6,00	24,00
	113.292 29,7/38,8/8,5/1,5	lx= 1,25 ; ly= 2,50	103.205 103.232 103.239 103.211 103.235 103.240 103.212 103.236 103.293 103.228 103.238 103.312		6,00	24,00
	113.294 29,7/38,8/10/1,75	lx= 1,47 ; ly= 3,89	103.205 103.232 103.239 103.211 103.235 103.240 103.212 103.236 103.293 103.228 103.238 103.312		6,00	24,00
	113.295 29,7/38,8/22,9/1,5	lx= 1,37 ; ly= 3,80	103.205 103.232 103.239 103.211 103.235 103.240 103.212 103.236 103.293 103.228 103.238 103.312		6,00	24,00
	113.300.2 31,6/27,5/2	lx= 1,47 ; ly= 3,26	103.192 DANLINE		6,00	24,00
	113.301 33,3/24/1,5	lx= 1,47 ; ly= 3,26	103.192 DANLINE		6,00	24,00
	113.302 30/38/1,5	lx= 1,87 ; ly= 3,14	101.203 101.222 101.205 101.235 101.206 101.214		6,50	13,00
	113.303 34/28,7/1,75	lx= 1,20 ; ly= 1,86	103.274		6,00	24,00
	113.304 45/55,7/1,5	lx= 6,73 ; ly= 7,54	103.222 103.223 103.279 103.283 103.314		6,00	24,00
	113.305 50/10/1,5	lx= 0,19 ; ly= 3,67	102.173 DANLINE		6,00	24,00
	113.306 34,5/34/12/1,5	lx= 1,58 ; ly= 1,86	103.196 103.227 103.216 SOFTLINE Achse 13		6,00	24,00
	113.308 34,8/42/28,2/1,5	lx= 1,81 ; ly= 4,32	103.218 SOFTLINE Achse 13		6,00	24,00
	113.310 34,5/34/12/1,5	lx= 1,84 ; ly= 3,00	103.196 103.227 103.216 SOFTLINE Achse 13		6,00	24,00
	113.312 34,5/12,5/23/1,5	lx= 0,47 ; ly= 3,20	111.200 111.208		6,00	24,00
	113.329 10/73/30/1,5	lx= 2,48 ; ly=15,91	102.230		6,00	
	113.329.3 10/73/30/2	lx= 3,10 ; ly=20,29			6,00	
	113.330 10/73/1,5	lx= 0,40 ; ly=11,89	101.230 101.231 101.232		6,00	24,00



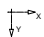

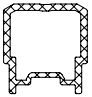
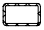

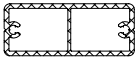
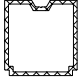
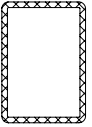
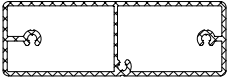
Übersicht Verstärkungen

Material: DX 51D Z-150 NA

Abbildung	Art.-Nr. Abmessung (mm)	statischer Wert (cm ⁴)	Einsatzbereich Hauptprofile	Einsatzbereich Nebenprofile	m/Stück	m/Bund
	113.331.2 30/73/1,75	lx= 3,98 ; ly=19,35	102.231		6,00	
	113.334 28/28/1	lx= 1,05 ; ly= 1,50	118.061	SCURO	6,00	24,00
	113.335 50/45/1	lx= 3,15 ; ly= 7,62	118.060.3	VEKASUN 52	6,00	24,00
	113.342 27/68/21,5/1,5	lx= 2,70 ; ly=13,92	101.230 101.231 101.232		6,00	
	113.343.2 27/68/21,5/1,75	lx= 2,17 ; ly=16,25	102.230 102.231		6,00	24,00
	113.344.2 29/33,8/21,7/2	lx= 1,50 ; ly= 3,10	103.274	SOFTLINE Achse 13	6,00	24,00
	113.347 25/49/1,5	lx= 0,87 ; ly= 3,71		116.210 116.211	6,00	
	113.348 25/70/1,5	lx= 1,14 ; ly=10,40		116.210 116.211	6,00	
	113.350.2 11,7/42/2	lx= 0,12 ; ly= 2,49	103.282		6,00	24,00
	113.362 17,5/6,0/1,5 in Vorbereitung	lx= 0,14 ; ly= 0,01	111.226			
	270.011 11/18/0,8	lx= 0,11 ; ly= 0,05	111.220		6,00	108,00

Übersicht Alu-Verstärkungen



Abbildung 	Art.-Nr. Abmessung (mm)	statischer Wert (cm ⁴) 	Einsatzbereich Hauptprofile	Einsatzbereich Nebenprofile	m/Stück	m/Bund
	115.003 45/48,2/3,5	lx=14,7 ; ly=15,6	103.202 103.273 103.203 103.241 103.242		6,50	24,00
	115.004 20/12/1,2	lx= 0,34 ; ly= 0,15	118.056 VEKASUN 52		6,00	60,00
	115.005 8/20/1	lx= 0,24 ; ly= 0,05	118.105 VEKASUN 52		6,00	60,00
	115.006 70/28/2,5	lx= 6,28 ; ly= 30,87	118.102 118.103 VEKASUN 52		6,50	
	115.089 38/40,5/2	lx= 7,31 ; ly= 6,89	109.195		5,25	
	115.200 45/65/3	lx=35,2 ; ly=19,7	105.200 105.210 105.232 105.233		6,50	
	115.220 120/40/2,3	lx=22,4 ; ly=148,4	105.220 HST		6,50	



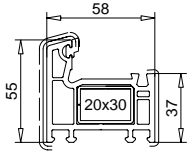
PROFIL-SYSTEM
SOFTLINE AD 13

Detaillierte Angaben befinden sich in
der Technischen Information
Nr. 008

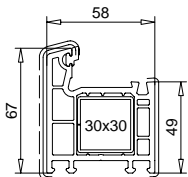


Ausführung: weiss
 - - - - - Folierung, einseitig
 - - - - - Folierung, beidseitig
 * Folie auf Anfrage

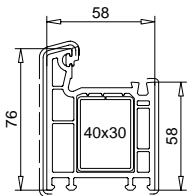
Lieferfähigkeit
 von Sonderfolie
 nach Rücksprache



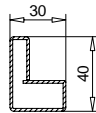
Blendrahmen 55mm
 101.097
 Stahl 113.019



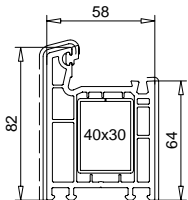
Blendrahmen 67mm
 101.086
 Stahl 113.025



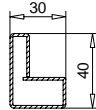
Blendrahmen 76mm
 101.111
 Stahl 113.001



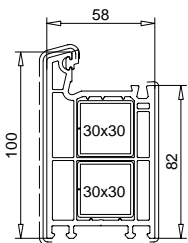
Sonderstahl
 für E-Öfner
 Haustür
 Stahl 113.009



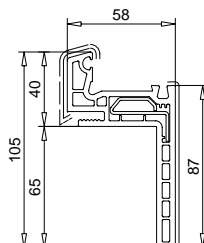
Blendrahmen 82mm
 101.085
 Stahl 113.001



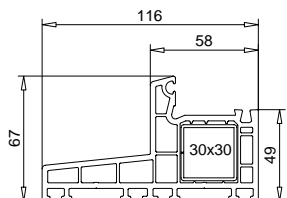
Sonderstahl
 für E-Öfner
 Haustür
 Stahl 113.009



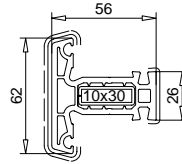
Blendrahmen 100mm
 101.094
 Stahl 113.025



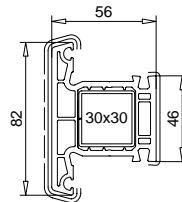
As-Blendrahmen 105mm
 111.010
 Stahl 113.181



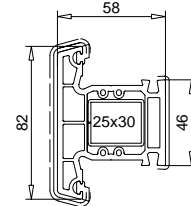
Blendrahmen 67mm
 101.105
 Stahl 113.025



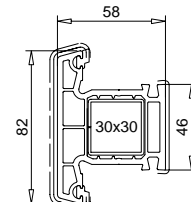
Flügelsprosse 62mm
 102.084
 Stahl 113.020



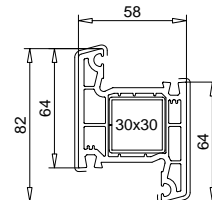
Flügelsprosse 82mm
 102.087
 Stahl 113.025



Setzpfosten 82mm
 102.113
 Stahl 113.002

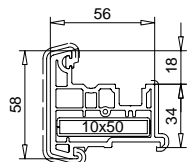


Setzpfosten 82mm
 102.103
 Stahl 113.025

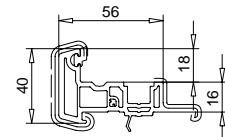


Wechselprofil 82mm
 102.130
 Stahl 113.025
 Nur mit 102.103 verschweisbar!

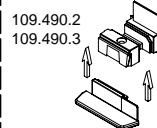
Setzpfosten Sprossen	Verbinder incl. Dichtplatte	Dichtstopfen waagrecht	Dichtkissen	Variabler Sprossenverb.
102.084	106.017.1			
102.087	106.016.1	106.081		141.313
102.103	106.016.1	106.081		141.313
102.113	106.016.1		106.013	



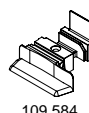
Looser Setzpfosten 58mm
 102.196
 Stahl 113.013
 Endkappe einteilig 109.584
 Endkappe zweiteilig 109.490.2 Aussenteil
 109.490.3 Innenteil



Looser Setzpfosten 40mm
 102.197
 Endkappe zweiteilig, für 102.197 gefräst 109.503.1
 Endkappe zweiteilig 109.521.1



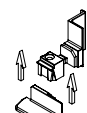
109.490.2
 109.490.3



109.584



109.503.1
 für Fräsung

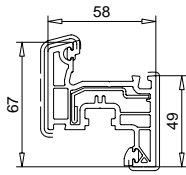


109.521.1

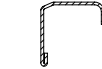
Profil-System SOFTLINE AD 13

VEKA AG

ein Unternehmen der Laumann Gruppe
VEKA AG Postfach 1262 D- 48319 Sendenhorst
Telefon: 0 25 26 / 29-0 Telefax: 0 25 26 / 29-37 10
Internet: <http://www.veka.com>



Flügel 67mm nfb.
103.214
Stahl 113.091



Stahl 113.306
für Ausführung weiss



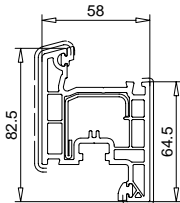
Stahl 113.218.2
für Ausführung farbig



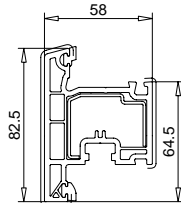
Stahl 113.310
für Ausführung farbig
nur Fensterelemente



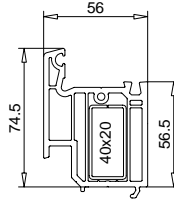
Stahl 113.109
für Ausführung farbig
und PSK-Elemente



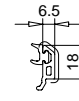
Flügel 82.5mm nfb.
103.196
Stahl 113.109 / 113.306 /
113.218.2 / 113.310



Flügel 82.5mm, aussen öffnend
103.218
Stahl 113.308

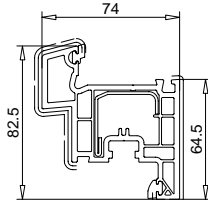


Aufbauprofil 74.5mm *
103.138
Stahl 113.004
Dichtung 112.253

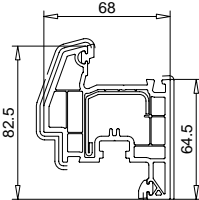


107.528

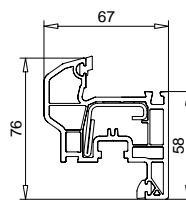
Profil	Glasdicke
ftb.	40 41 42
nfb./hfv.	30 31 32
Falzleiste	53 54 55



Flügel 82.5mm fib.
103.216
Stahl 113.109 / 113.306 /
113.218.2 / 113.310



Flügel 82.5mm hfv.
103.227
Stahl 113.109 / 113.306 /
113.218.2 / 113.310

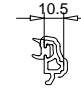


Flügel 76mm hfv.
103.274
Stahl 113.303

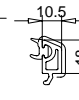


107.517

Profil	Glasdicke
ftb.	37 38 39
nfb./hfv.	27 28 29
Falzleiste	50 51 52

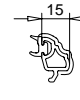


107.594

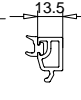


107.571

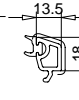
Profil	Glasdicke
ftb.	36 37 38
nfb./hfv.	26 27 28
Falzleiste	49 50 51



107.595



107.596 *



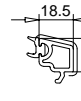
107.582

Profil	Glasdicke
ftb.	33 34 35
nfb./hfv.	23 24 25
Falzleiste	46 47 48



107.570

Profil	Glasdicke
ftb.	31 32 33
nfb./hfv.	21 22 23
Falzleiste	44 45 46



107.571

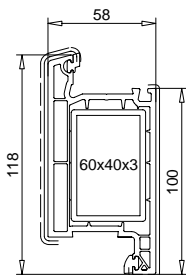
Profil	Glasdicke
ftb.	28 29 30
nfb./hfv.	18 19 20
Falzleiste	41 42 43



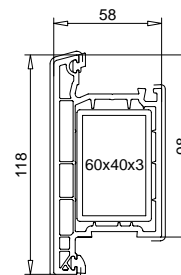
107.591

Profil	Glasdicke
ftb.	26 27 28
nfb./hfv.	16 17 18
Falzleiste	39 40 41

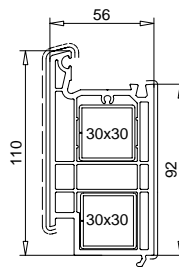
Haustür



Haustürflügel 118mm
105.123
Stahl 113.011.3



Haustürflügel 118mm,
aussen öffnend
105.124
Stahl 113.011.3



Aufbauprofil 92mm nfb.
105.083
Stahl 113.025
Dichtung 112.253

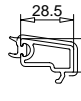


107.555



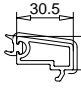
107.583

Profil	Glasdicke
ftb.	23 24 25
nfb./hfv.	13 14 15
Falzleiste	36 37 38



107.592

Profil	Glasdicke
ftb.	18 19 20
nfb./hfv.	8 9 10
Falzleiste	31 32 33



107.569

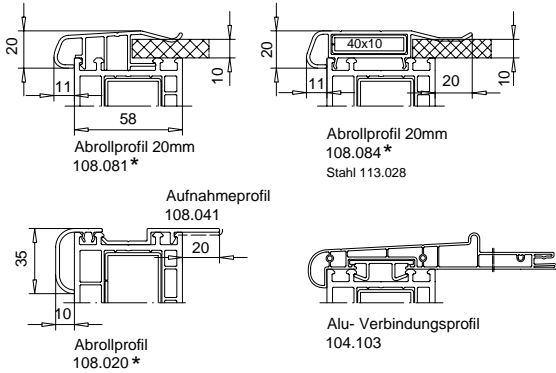
Profil	Glasdicke
ftb.	16 17 18
nfb./hfv.	6 7 8
Falzleiste	29 30 31



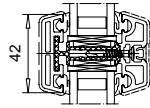
Ausführung: weiss
 - - - Folierung, einseitig
 - - - Folierung, beidseitig
 * Folie auf Anfrage

Lieferfähigkeit
 von Sonderfolie
 nach Rücksprache

Abrollprofile

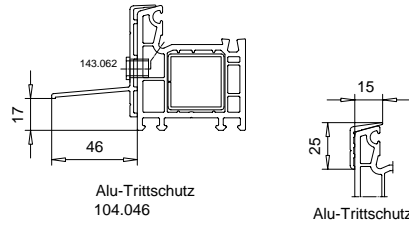


Glassprosse

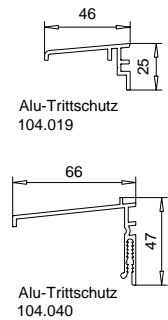
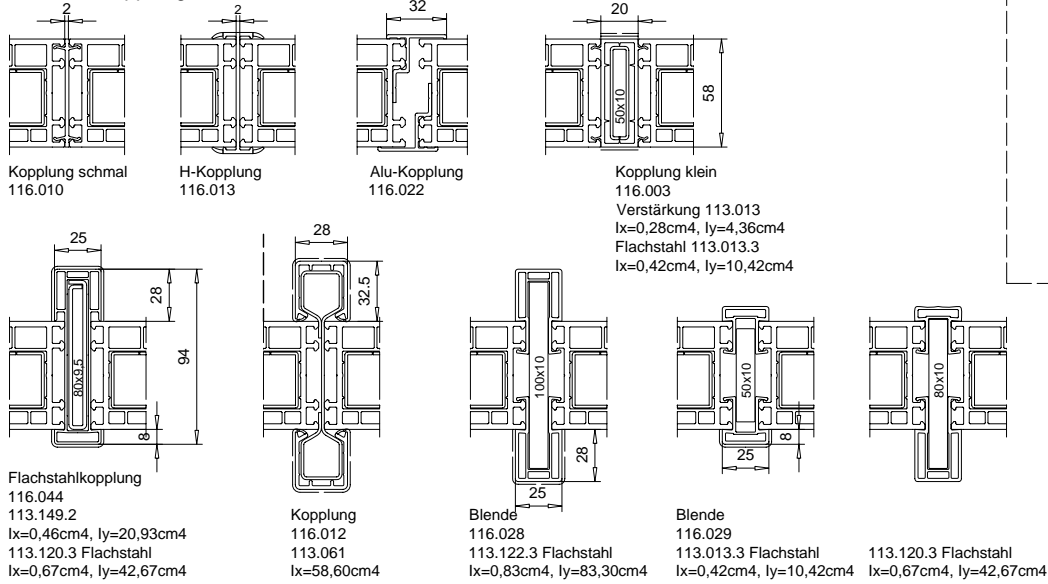


für 58mm Systeme:
 Bausatz 109.360
 Verbindungsset 141.311

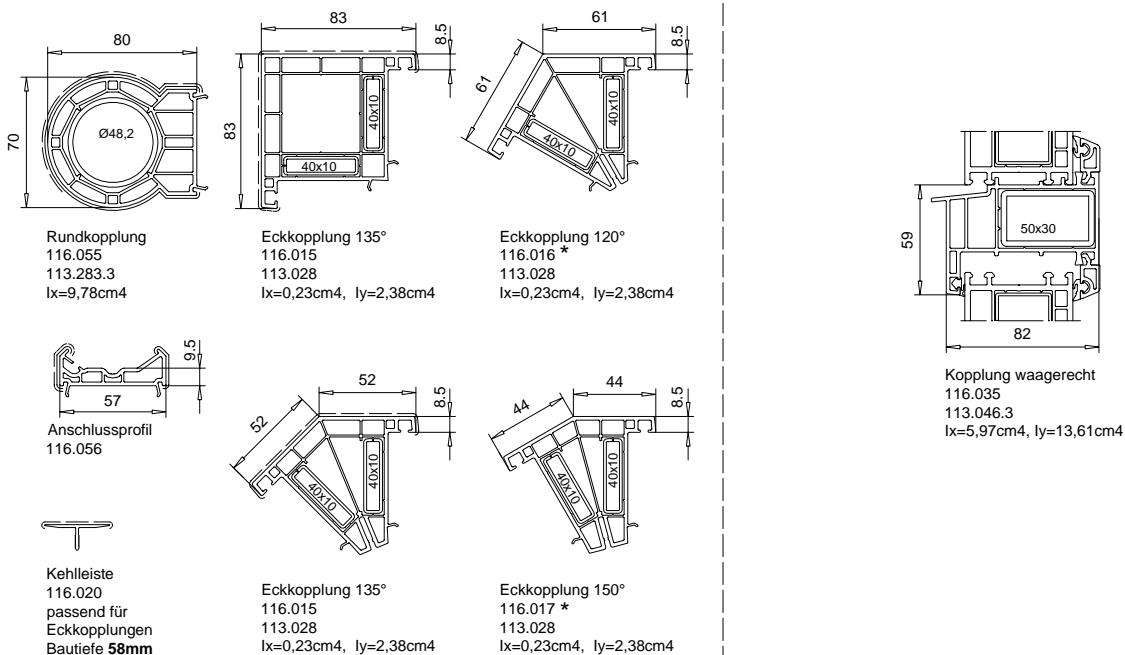
Alu-Trittschutz



Kopplungen



Eckkopplungen



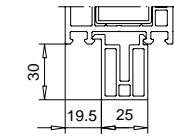
Übersicht Zusatzprofile für Profil-System 58mm

VEKA AG

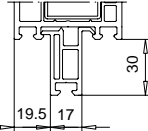
ein Unternehmen der Laumann Gruppe
VEKA AG Postfach 1262 D- 48319 Sendenhorst
Telefon: 0 25 26 / 29-0 Telefax: 0 25 26 / 29-37 10
Internet: <http://www.veka.com>



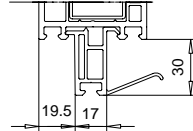
Fensterbankanschlussprofile



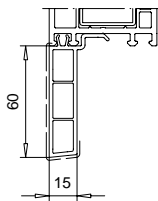
Fensterbankanschluss
110.026



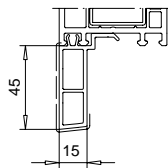
Fensterbankanschluss
110.053
Maueranker 141.137



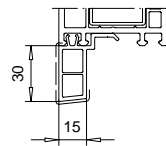
Fensterbankanschluss
110.054
Maueranker 141.137



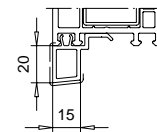
Fensterbankanschluss
110.101



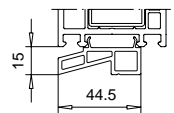
Fensterbankanschluss
110.046



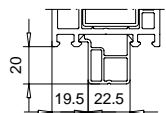
Fensterbankanschluss
110.047



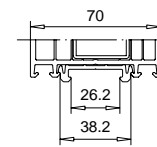
Fensterbankanschluss
110.048



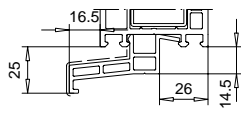
Fensterbankanschluss
110.019



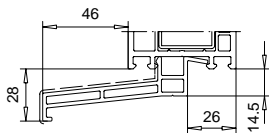
Transportschutz
110.001



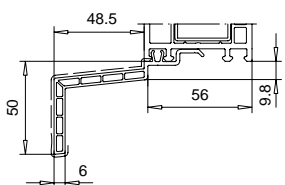
Adapterprofil
109.514
f. Fensterbankanschlüsse
System 58mm



Fensterbankanschluss
110.028

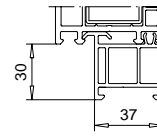


Fensterbankanschluss
110.029

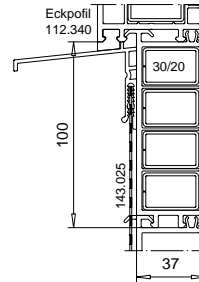


Fensterbankanschluss
110.045
Endkappe 109.427

Balkonanschlussprofile

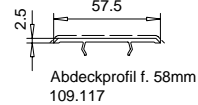


Balkonanschlussprofil 30mm
109.304
Maueranker
141.137 / 141.132

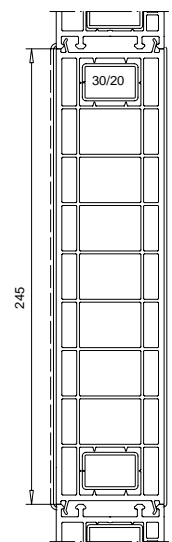


Balkonanschlussprofil 100mm
109.303
Stahl 113.019
Maueranker 141.137

Abdeckprofil

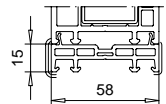


Abdeckprofil f. 58mm
109.117

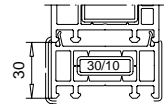


Verbreiterung 245mm
114.006
Stahl 113.019

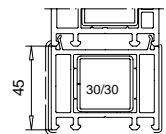
Verbreiterungen



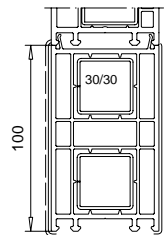
Verbreiterung 15mm
114.024



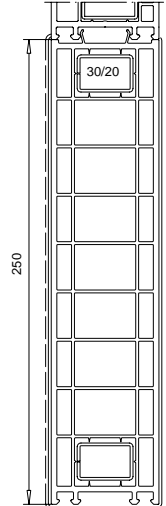
Verbreiterung 30mm
114.012
Stahl 113.020



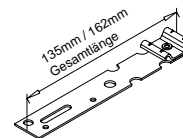
Verbreiterung 45mm
114.011
Stahl 113.025



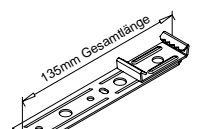
Verbreiterung 100mm
114.017
Stahl 113.025



Verbreiterung 250mm
114.005
Stahl 113.019



Maueranker drehbar
141.131 135mm
141.132 162mm
für Nut 26,2mm



Maueranker drehbar
141.136 135mm
für Außenmaß 37,2mm



PROFIL-SYSTEM
Anhang

Wärmedurchgangskoeffizient U_w -Wert Fenster/Türen

Fenster: 1230 x 1480 mm

 $A_{ges}=1,82m^2$

Berechnung entsprechend DIN EN 10077

P o s	Verglasung System	U_f -Wert [W/(m ² K)]	Ψ_g -Wert	U_g -Wert * [W/(m ² K)]											
				1,6	1,5	1,4	1,3	1,2	1,1	1,0	0,9	0,8	0,7	0,6	0,5
1	VEKA PROFIL-SYSTEME Standard 58mm	1,8	Alu	1,8	1,8	1,7	1,6	1,6	1,5	1,4	1,4	1,3	1,2	1,2	1,1
			Warm	1,8	1,7	1,6	1,6	1,5	1,4	1,4	1,3	1,2	1,2	1,1	1,0
2	VEKA PROFIL-SYSTEME Standard 70mm	1,4	Alu	1,7	1,6	1,6	1,5	1,4	1,3	1,3	1,2	1,1	1,1	1,0	0,9
			Warm	1,6	1,6	1,5	1,4	1,4	1,3	1,2	1,2	1,1	1,0	1,0	0,9
3	TOPLINE plus Passiv 104mm	0,7	Warm	---	---	---	---	---	---	---	---	---	0,8	0,7	0,7

2flg. Hebe-Schiebetür: 3000 x 2200 mm $A_{ges}=6,60m^2$

Berechnung entsprechend DIN EN 10077

4	VEKA HST-SYSTEME Standard 58mm	2,8	Alu	2,1	2,0	1,9	1,8	1,8	1,7	1,6	1,5	1,5	1,4	1,3	1,2
			Warm	2,0	1,9	1,9	1,8	1,7	1,6	1,6	1,5	1,4	1,3	1,3	1,2
5	VEKA HST-SYSTEME Standard 70mm	2,4	Alu	1,9	1,9	1,8	1,7	1,6	1,6	1,5	1,4	1,3	1,3	1,2	1,1
			Warm	1,9	1,8	1,8	1,7	1,6	1,5	1,5	1,4	1,3	1,2	1,2	1,1

1flg. Haustür: 1100 x 2200 mm

 $A_{ges}=2,42m^2$

Berechnung entsprechend DIN EN 10077

6	VEKA HT-SYSTEME Standard 58mm	2,3	Alu	2,0	2,0	1,9	1,9	1,8	1,7	1,7	1,6	1,6	1,5	1,4	1,4
			Warm	2,0	1,9	1,9	1,8	1,7	1,7	1,6	1,6	1,5	1,4	1,4	1,3
7	VEKA HT-SYSTEME Standard 70mm	2,0	Alu	1,9	1,8	1,8	1,7	1,7	1,6	1,5	1,5	1,4	1,3	1,3	1,2
			Warm	1,8	1,8	1,7	1,7	1,6	1,5	1,5	1,4	1,4	1,3	1,2	1,2

 U_g -Werte* = nach EN 673, EN 674 bzw. Bundesanzeiger

 Ψ_{Einbau} -Wert unberücksichtigt

Profile mit Armierung im Blend- und Flügelrahmen

Formel:

$$U_w = \frac{(U_{f1-n} \times A_{f1-n}) + (U_g \times A_g) + (I_g \times \Psi_g)}{(A_{f1-n} + A_g)}$$

Wärmedurchgangskoeffizient U_w -Wert Fenster

Profilsystem: **ALPHALINE 90**

1 fig. Fenster: 1230 x 1480 mm



$A_{ges}=1,82m^2$

Berechnung entsprechend DIN EN 10077

Tabelle 1:

P o s	Verglasung System	U_f -Wert** [W/(m²K)]	Ψ_g -Wert	U_g -Wert * [W/(m²K)]											
				1,6	1,5	1,4	1,3	1,2	1,1	1,0	0,9	0,8	0,7	0,6	0,5
1	VEKA ALPHALINE 90 mit Dämmung	1,0	Alu	1,6	1,5	1,4	1,4	1,3	1,2	1,2	1,1	1,0	0,9	0,9	0,8
			Warm	1,5	1,4	1,4	1,3	1,2	1,2	1,1	1,0	1,0	0,9	0,8	0,8

U_g -Werte* = nach EN 673, EN 674

U_f -Werte** = U-Wert für die Profilkombination nach Messverfahren EN 12412-2

Ψ_{Einbau} -Wert unberücksichtigt
118mm Ansichtsbreite (mit Dämmkeil)
ift-Rosenheim Berichtnr: 402 33119/2

Profile mit Armierung im Blend- und Flügelrahmen

Tabelle 2:

P o s	Verglasung System	U_f -Wert** [W/(m²K)]	Ψ_g -Wert	U_g -Wert * [W/(m²K)]											
				1,6	1,5	1,4	1,3	1,2	1,1	1,0	0,9	0,8	0,7	0,6	0,5
2	VEKA ALPHALINE 90 ohne Dämmung	1,1	Alu	1,6	1,5	1,5	1,4	1,3	1,3	1,2	1,1	1,0	1,0	0,9	0,8
			Warm	1,5	1,5	1,4	1,3	1,3	1,2	1,1	1,1	1,0	0,9	0,9	0,8

U_g -Werte* = nach EN 673, EN 674

U_f -Werte** = U-Wert für die Profilkombination nach Messverfahren EN 12412-2

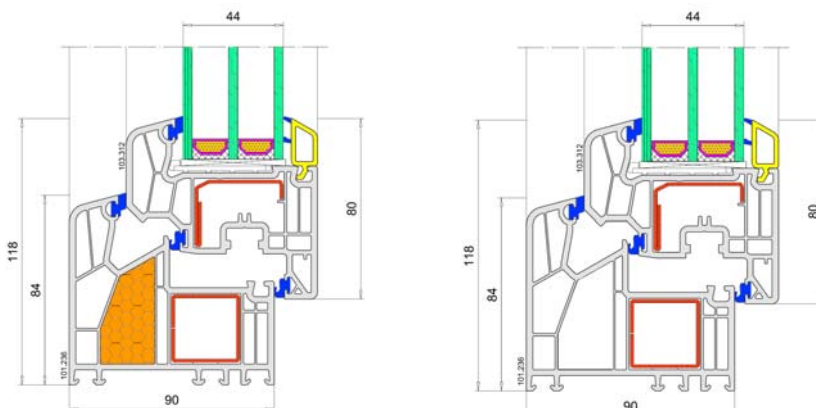
Ψ_{Einbau} -Wert unberücksichtigt
118mm Ansichtsbreite (ohne Dämmkeil)
ift-Rosenheim Berichtnr: 402 33119/4

Profile mit Armierung im Blend- und Flügelrahmen

Formel:

$$U_w = \frac{(U_f \times A_f) + (U_g \times A_g) + (l_g \times \Psi_g)}{(A_f + A_g)}$$

Skizze:



Übersicht der technischen Dokumentationen



Übersicht der technischen Dokumentationen



HEBE-SCHIEBE-TÜR

TOPLINE SOFTLINE

• Bauhöhe 70 mm

Technische Information

007

SYSTEMKOPPLUNG

Technische Information

015

ROLLADENSYSTEME

Technische Information

011

VEKAVARIANT

Technische Informationen

013

VEKASUN 52

Technische Information

017

PROFILÜBERSICHT NEU

IN VORBEREITUNG

PROFILÜBERSICHT

TOPLINE SOFTLINE SWINGLINE

• Bauhöhe 70 mm

ENTFÄLLT

101

PROFILÜBERSICHT

VEKA UNIVERSAL ZUBEHÖR

ENTFÄLLT

103

PROFILÜBERSICHT

SOFTLINE AD

• Bauhöhe 68 mm
• Aufbauhöhe 73 mm

102



PROFIL-SYSTEME

VEKA-FARBPROGRAMM

Standardfolien

VEKA-Kunststoff-Fenster in Holzdekoren ermöglichen optimale landschafts- und architekturgerechte Fassadengestaltung und sind selbstverständlich wetterfest, umwelt-resistent und pflegeleicht.

Bitte beachten: Nachstehend dargestellte Oberflächen sind nicht bei jedem VEKA-System komplett verfügbar.

Die jeweilsgültige VEKA-Profilpreisliste gibt Aufschluss über das standardmäßig lieferbare Farbsortiment.

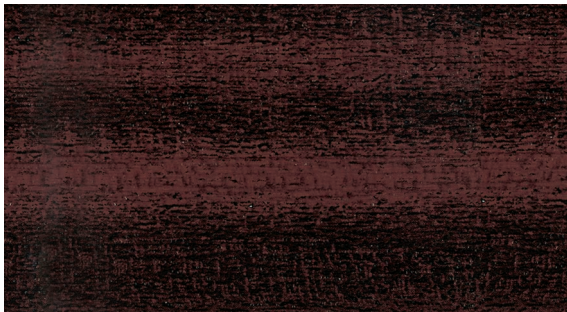
Der VEKA-Fachbetrieb berät Sie gern bei Ihrer Wahl.



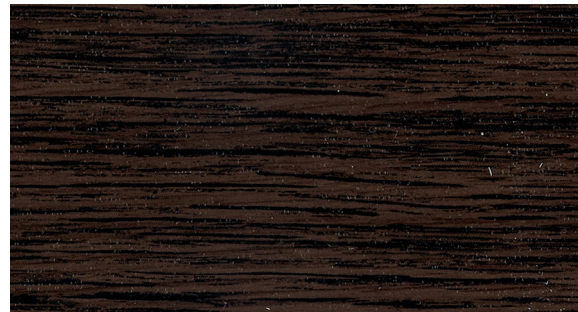
2178.001 golden oak



2178.007 nussbaum



2065.021 mahagoni



2052.089 mooreiche



8875.05 braun



PROFIL-SYSTEME

VEKA-FARBPROGRAMM

Sonderfolien

Lebhafte, ausdrucksvolle Fassaden kennzeichnen die Architektur unserer Zeit. Farbige Fenster und Türen setzen hier ausdrucksstarke Akzente und eröffnen viele gestalterische Möglichkeiten. Die aktuelle VEKA Farbpalette bietet über 30 ansprechende Farben und setzt Ihrer Kreativität keine Grenzen.

Alle Oberflächen sind witterungsbeständig, resistent gegen aggressive Umwelteinflüsse und pflegeleicht.

Bitte beachten: Nachstehend dargestellte Oberflächen werden auf verschiedenfarbigen Trägermaterialien geliefert. Die Einzelheiten entnehmen Sie bitte der aktuell gültigen Preisliste.

Die Folierung der Profile kann ein- und beidseitig erfolgen. Verständlicherweise sind bei Ausführungen mit Sonderfolien aufgrund der erforderlichen Produktionsplanung längere Lieferzeiten zu berücksichtigen. Bitte berücksichtigen Sie dies bei Ihrer Bestellung. Der VEKA-Fachbetrieb berät Sie gern bei Ihrer Wahl.



49233 siena rosso



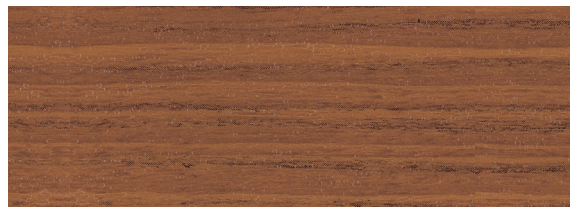
49237 siena noce



49240 winchester



3069.037 douglasie



3152.009 streifendouglasie



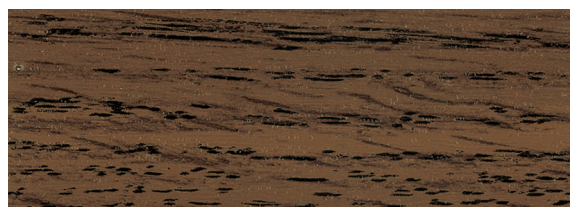
3069.041 bergkiefer



2115.008 oregon III



3118.076 eiche hell



3156.003 eiche rustikal



PROFIL-SYSTEME

VEKA-FARBPROGRAMM

Sonderfolien



7251.05 lichtgrau
(ähnlich RAL 7035)



7038.05 achatgrau
(ähnlich RAL 7038)



7155.05 silbergrau genarbt / ungenarbt
(ähnlich RAL 7001)



17012.05 basaltgrau
(ähnlich RAL 7012)



7016.05 anthrazitgrau genarbt / ungenarbt
(ähnlich RAL 7016)



5007.05 brilliantblau
(ähnlich RAL 5007)



5013.05 kobaltblau
(ähnlich RAL 5013)



5150.05 stahlblau
(ähnlich RAL 5011)



6110.05 smaragdgrün
(ähnlich RAL 6001)



6005.05 moosgrün
(ähnlich RAL 6005)



6125.05 tannengrün
(ähnlich RAL 6009)



6004.05 blaugrün
(ähnlich RAL 6004)



PROFIL-SYSTEME

VEKA-FARBPROGRAMM

Sonderfolien



3054.05 feuerrot
(ähnlich RAL 3000)



3003.05 rubinrot
(ähnlich RAL 3003)



3081.05 purpurrot
(ähnlich RAL 3011)



3005.05 weinrot
(ähnlich RAL 3005)



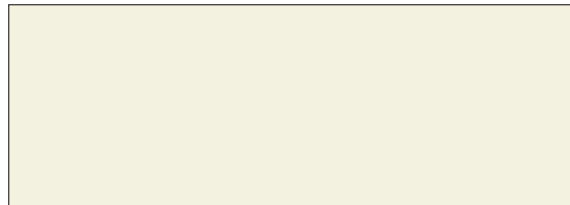
8518.05 schwarzbraun



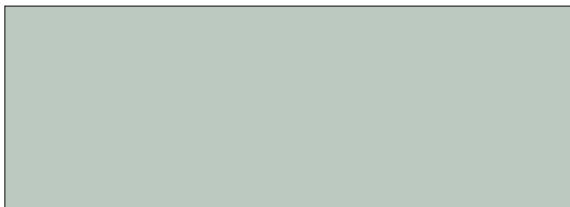
1087.05 zinkgelb
(ähnlich RAL 1018)



9152.05 weiss
(ähnlich RAL 9010)



1379.05 cremeweiss
(ähnlich RAL 9001)



9018.0 papyrusweiss
(ähnlich RAL 9018)

Soweit in dieser Dokumentation technische Lösungswege unter Einsatz von Produkten anderer Lieferanten dargestellt werden, dient dies der Veranschaulichung und soll nur Möglichkeiten aufzeigen. Ob die Produkte für den vorgesehenen Zweck und die konkrete Einbausituation geeignet sind, ist mit dem jeweiligen Lieferanten zu klären. Insbesondere übernehmen wir keine Gewähr für die betreffenden Produkte.